

Erteilt auf Grund des Ersten Überleitungsgesetzes vom 8. Juli 1949

(WiGBl. S. 175)

BUNDESREPUBLIK DEUTSCHLAND



AUSGEGEBEN AM
5. FEBRUAR 1953

DEUTSCHES PATENTAMT

PATENTSCHRIFT

Nr. 866 052

KLASSE 21a¹ GRUPPE 17

p 6700 VIIIa / 21 a¹ D

Dr.-Ing. Rudolf Hell, Kiel-Dietrichsdorf
ist als Erfinder genannt worden

Siemens & Halske Aktiengesellschaft, Berlin und München

Blattschreiber nach dem Hell-System

Patentiert im Gebiet der Bundesrepublik Deutschland vom 2. Oktober 1948 an

Patentanmeldung bekanntgemacht am 11. Juni 1952

Patenterteilung bekanntgemacht am 24. Dezember 1952

In der Telegraphentechnik war es früher üblich, die Nachrichten auf Streifen zu schreiben, wobei die Streifen nachher abgeschnitten und beispielsweise auf Telegrammformulare aufgeklebt werden. Man ist später dazu übergegangen, sogenannte Blattschreiber zu konstruieren. Diese unterscheiden sich von den Streifenschreibern dadurch, daß die Nachrichten auf ein Blatt, das zu einer Rolle aufgespult ist, zeilenweise geschrieben werden, wobei nach Erhalt der Nachrichten der beschriebene Teil des Blattes abgerissen und unmittelbar dem Empfänger zugestellt wird. Bei diesen Blattschreibern tritt das Problem auf, ein besonderes Zeichen für Zeilenanfang zu geben, d. h. ein Zeichen, das bewirkt, daß das Blatt um eine Zeile vorgeschoben und gleichzeitig in die Anfangsstellung gebracht wird. Hierbei ist es gleichgültig, ob tatsächlich das Blatt bewegt wird und der Typenkorb feststeht oder umgekehrt.

Die vorliegende Erfindung betrifft einen Blattschreiber nach dem Hell-System, bei dem die streifenweise in Bildelemente zerlegten, vom Sender fortlaufend in Form entsprechender Impulsreihen gesendeten Schriftzeichen auf einem Schreibblatt in quer zur Papiervorschubrichtung verlaufenden Schreibzeilen aufgezeichnet werden.

Es ist für derartige Blattschreiber nach dem Hell-System bereits bekannt, für die Steuerung des Zeilenwechsels in ähnlicher Weise wie bei dem Blattschreiber der Fernschreibmaschine ein besonderes Zeichen zu senden, welches den Zeilenvorschub des Blattes und seine gleichzeitige Rückführung an den Anfang der jeweils nächsten Zeile auslöst. Diese Methode hat jedoch den großen Nachteil, daß dadurch der Hell-Schreiber eine seiner wesentlichen Stärken verliert. Es liegt in dem einfachen Übertragungsverfahren des Hell-Schreibers begründet,

daß auch bei starken Störungen, die bei Funkübertragung wiederholt auftreten, eine Zeichenübertragung möglich ist und die Störungen bestenfalls einzelne Schriftzeichen schlecht lesbar oder unlesbar machen, daß aber keine grundsätzliche Funktionsstörung des Gerätes eintritt. Wird bei einem derartigen Hell-Blattschreiber der Zeilenwechsel durch ein besonderes Zeichen gesteuert, so entsteht die Gefahr, daß eine Störung den Rücktransport des Blattes durch Verstümmelung des Zeilenwechselzeichens verhindert oder durch Fälschung eines anderen Zeichens ungewollt auslöst und somit eine unangenehme Störung des Betriebes eintritt.

Gemäß der Erfindung wird das Problem des Zeilenwechsels bei einem Hell-Blattschreiber in einfachster und völlig störungsfreier Weise gelöst, indem das Schreibblatt und die Schreibeinrichtung relativ zueinander derart geführt sind, daß die letzten Schriftzeichen einer jeden Schreibzeile gleichzeitig am Anfang der folgenden Zeile aufgezeichnet werden.

Nach einer Ausführungsform der Erfindung kann die Schreibeinrichtung aus mindestens zwei Schreibsystemen bestehen, die im Schreibbereich in einem Abstand von weniger als einer Schreibzeilenlänge derart zur Wirkung kommen, daß bei der durch das eine Schreibsystem bewirkten Aufzeichnung der letzten Schriftzeichen einer Zeile gleichzeitig dieselben Schriftzeichen am Anfang der folgenden Zeile durch das nächste in den Schreibbereich gelangende Schreibsystem aufgezeichnet werden.

Ein Blattschreiber mit mehreren abwechselnd nacheinander zur Wirkung kommenden Schreibsystemen ist für nach dem Koordinatenprinzip arbeitende Telautographensysteme bekannt. Hierbei sind die Schreibsysteme an einem endlosen Band befestigt und lösen einander beim Schreiben der aufeinanderfolgenden Zeilen ab, jedoch ohne die für die Erfindung wesentliche Überlappung einiger Schriftzeichen beim Zeilenübergang.

Eine andere zweckmäßige Ausführungsform ist dadurch gekennzeichnet, daß die Schreibeinrichtung aus nur einem Schreibsystem besteht und das zylindrisch geführte Schreibblatt im Schreibbereich unter Anwendung einer Durchschreibemöglichkeit derart überlappt ist, daß das Schreibsystem im Überlappungsbereich die letzten Schriftzeichen der einen Schreibzeile gleichzeitig als erste Zeichen der nächsten, um eine Zeile versetzten Schreibzeile aufzeichnet.

Die Erfindung wird nunmehr an Hand der in der Zeichnung wiedergegebenen schematischen Darstellungen näher erläutert.

Abb. 1 zeigt ein nach dem Prinzip der Erfindung beschriebenes Blatt, wobei zur Vereinfachung der Darstellung die einzelnen Zeilen verhältnismäßig kurz angenommen sind.

In der ersten Zeile steht das Wort »SCHREIBT« am Ende der Zeile, davon sind die Zeichen »REIBT« auf der zweiten Zeile wiederholt. In der dritten Zeile wiederholen sich die Zeichen »MEN U«, die bereits am Ende der zweiten Zeile zu lesen waren. Beim Lesen der Nachricht wird man automatisch das

Wort »SCHREIBT« in der ersten Zeile lesen, während man am Ende der zweiten Zeile das Wort »SYSTEMEN« liest, aber das Wörtchen »UND« aus der dritten Zeile entnimmt.

Praktische Versuche haben gezeigt, daß derartige Zeilen, besonders wenn die Überlappung noch etwas länger gewählt wird, mühelos richtig gelesen werden. Zur Erleichterung des Ablesens von Zahlenreihen ist es zweckmäßig, gemäß einer weiteren Erfindung einen senkrechten Strich zu ziehen, der auch in der Abbildung dargestellt ist und der zeigt, von welchen Schriftzeichen an eine Überlappung der Schrift stattfindet.

Eine Ausführungsform der Erfindung kann, wie erwähnt, darin bestehen, daß in einer übrigens auch von der Bildübertragung her aus anderen Gründen bekannten Art gleichzeitig zwei oder mehrere Schreibsysteme verwendet werden, deren Abstand kleiner als die Länge einer Zeile ist. Bei einer derartigen Anordnung werden die Schriftzeichen am Ende der einen Zeile durch das eine System aufgezeichnet, während bereits das nächste Schreibsystem die gleichen Schriftzeichen am Anfang der folgenden Zeile niederschreibt.

Der Vorschub des Blattes entsprechend dem Abstand der einzelnen Zeilen kann derart erfolgen, daß das Papier nicht ruckweise, sondern kontinuierlich bewegt wird und die Bewegung der Schreibsysteme relativ zum Blatt nicht genau senkrecht zur Bewegungsrichtung des Blattes erfolgt, sondern in einem durch den Zeilenabstand und die Zeilenlänge gegebenen Winkel schräg verläuft. Hierdurch wird die kontinuierliche Vorschubbewegung des Papierblattes im Verlauf jeder Zeile ausgeglichen, und die Zeilen des fertigen Schriftbildes stehen in der gewünschten Weise richtig, d. h. senkrecht zu den Blattkanten.

In Abb. 2 ist dieser Vorgang schematisch dargestellt. Das zu beschriftende Blatt 1 bewegt sich kontinuierlich in der Richtung des Pfeiles 2. Die Schreibsysteme, die hier schematisch durch die Spindeln 3 und 4 gekennzeichnet sind, bewegen sich in Richtung der an den Spindeln dargestellten Pfeile von links nach rechts. Während die Spindel 3 im dargestellten Augenblick am Anfang einer Schriftzeile steht, steht die Spindel 4 an der durch die Linie 5 gekennzeichneten Stelle, an der die Überlappung beider Schriftzeichen beginnt. Die Spindel 4 schreibt bis zum Ende des Blattes, läuft dann wieder zurück zur Ausgangsstellung und beginnt auf der übernächsten Zeile mit der Niederschrift der Zeichen in dem Moment, in dem die Spindel 3 in der folgenden Zeile die Linie 5 erreicht hat. Die Laufrichtung der Spindel relativ zum Blatt erfolgt in einer schrägen Linie, die um die Höhe einer Schriftzeile nach oben verläuft, so daß infolge der kontinuierlichen Bewegung des Blattes die geschriebene Bildzeile in einer horizontalen Linie steht.

Es ist auch möglich, eine Anordnung anzuwenden, die nur mit einem System schreibt. Hierzu wird das Blatt nicht plan geführt, sondern derart gerollt, daß sich Anfang und Ende des Blattes überlappen. An dieser Stelle wird zwischen Anfang und Ende

beispielsweise ein Kohlebogen untergelegt, so daß das Schreibsystem gleichzeitig den Anfang des Blattes und als Durchschrift auch das Blattende beschreibt.

5 In der Abb.3 ist dieser Erfindungsgedanke näher erläutert. Hier ist das Blatt 6 zylindrisch gerollt, wobei sich Anfang und Ende bei 7 überlappen. Steht die Schreibspindel 8 an der Stelle 7, so schreibt sie gleichzeitig auf Anfang und Ende des Blattes. Die
10 Spindel kann sich daher kontinuierlich um den Zylinder 6 drehen, bzw. der Zylinder kann an der stillstehenden Spindel 8 abrollen. Das zylindrisch gerollte Blatt bewegt sich senkrecht zu der in Abb. 3 dargestellten Ebene nach oben.

15

PATENTANSPRÜCHE:

20 1. Blattschreiber nach dem Hell-System, bei dem die streifenweise in Bildelemente zerlegten, vom Sender fortlaufend in Form entsprechender Impulsreihen gesendeten Schriftzeichen auf einem Schreibblatt in quer zur Papiervorschub-
25 richtung verlaufenden Schreibzeilen aufgezeichnet werden, dadurch gekennzeichnet, daß das Schreibblatt und die Schreibeinrichtung relativ zueinander derart geführt sind, daß die letzten Schriftzeichen einer jeden Schreibzeile gleich-
30 zeitig am Anfang der folgenden Zeile aufgezeichnet werden.

2. Blattschreiber nach Anspruch 1, dadurch gekennzeichnet, daß die Schreibeinrichtung aus mindestens zwei Schreibsystemen besteht, die im Schreibbereich in einem Abstand von weniger
35 als einer Schreibzeilenlänge derart zur Wirkung kommen, daß bei der durch das eine Schreibsystem bewirkten Aufzeichnung der letzten Schriftzeichen einer Zeile gleichzeitig dieselben
40 Schriftzeichen am Anfang der folgenden Zeile durch das nächste in den Schreibbereich gelangende Schreibsystem aufgezeichnet werden.

3. Blattschreiber nach Anspruch 1, dadurch gekennzeichnet, daß die Schreibeinrichtung aus nur einem Schreibsystem besteht und das zylindrisch geführte Schreibblatt im Schreibbereich
45 unter Anwendung einer Durchschreibemöglichkeit derart überlappt ist, daß das Schreibsystem im Überlappungsbereich die letzten Schriftzeichen der einen Schreibzeile gleichzeitig als
50 erste Zeichen der nächsten, um eine Zeile versetzten Schreibzeile aufzeichnet.

4. Blattschreiber nach Anspruch 2, dadurch gekennzeichnet, daß sich das Schreibblatt in Papiervorschubrichtung kontinuierlich bewegt,
55 während die Bewegungsrichtung der Schreibeinrichtung mit der Normalen zur Bewegungsrichtung des Schreibblattes entsprechend der Höhe einer Schriftzeile einen Winkel einschließt.

60

Angezogene Druckschriften:
Deutsche Patentschrift Nr. 567 256.

Hierzu 1 Blatt Zeichnungen

Abb. 1

BLATTSCHREIBER SCHREIBT
REIBT MIT ZWEI SYSTEMEN U
MEN UND OHNE BESONDEREN A
REN AUFWAND ZUR SYNCHRONI

Abb. 2

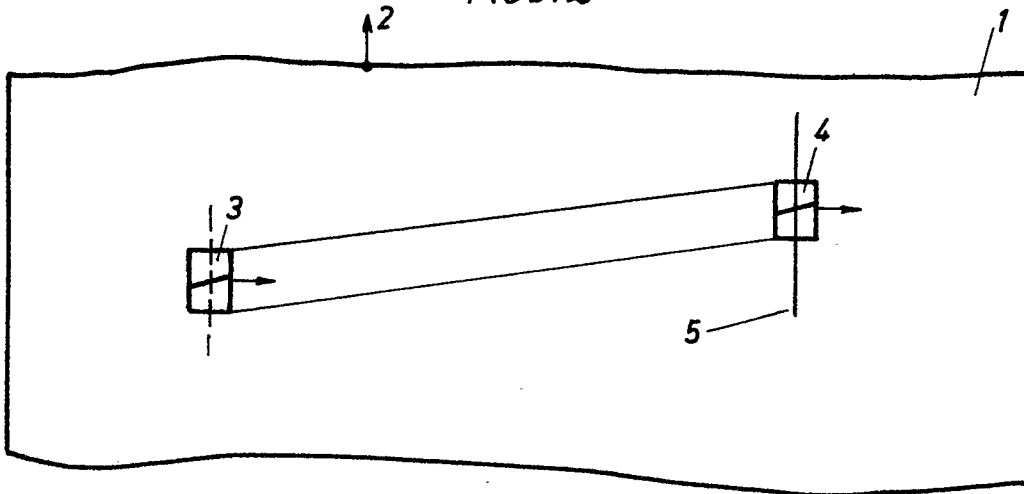


Abb. 3

