

# Een CW-HELL interface

Klaas H.J. Robers, PAoKLS, Valkenswaard

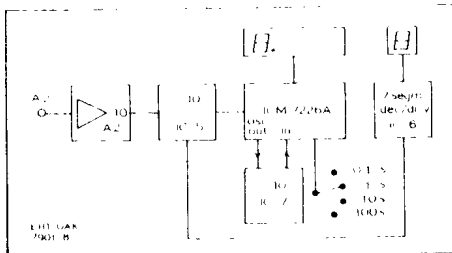


Fig. 1-f. Frequentiemeting tot 500 MHz

tijdbasisschakelaar te kiezen poort-tijden worden nu 0,1 s, 1 s, 10 s en 100 seconden, waarvan deze laatste waarschijnlijk niet vaak gebruikt zal worden. Zie figuur 1-f.

(Wordt vervolgd)

## P8000

De reacties op onze P8000 publicaties (blz. 556, PAoEHL en PAoDYS; blz. 625, NL-590) blijven binnenkomen.

**PAoPUY:** Ik lees net in Electron van november iets over de vervanging van de P8000. Zeer geschikt is ook de U-30 van Siliconix, waarmee bij 35 mA een IP wordt gehaald van ongeveer 25 dBm. De prijs is circa f. 10,-, in kleine aantallen; te koop bij Daltron BV in 's-Graveland.

**Reinaert Electronics** (Amsterdam) deelt mede de door NL-590 genoemde 2N4856A in een beperkt aantal in voorraad te hebben. Wanneer dit aantal op is zal deze FET pas weer over ca. 8 maanden leverbaar zijn aangezien hij nergens meer voorradig of in productie is. Ook koelsterren en -beugeltjes zijn beschikbaar. Reinaert Electronics acht de door OM Hoekstra in het novembernummer genoemde prijs van rond zes gulden nogal aan de lage kant. Deze prijs is ongeveer de netto prijs die door de industrie bij afname van 100 stuks betaald wordt. Reinaert Electronics vraagt bij afname van 1..9 stuks ruim f. 30,-.

**MECOM,** Bedum, komt met de meest voor de hand liggende tip: 'Overigens lezen wij de laatste tijd nogal eens dat men moeilijk aan de P8000 kan komen, zelfs dat sommigen die dingen zelf trachten te maken. Sinds mei 1980 hebben wij ze echter normaal op voorraad, maar gezien de lage prijs is het niet lonend om ermee te adverteren'. Nou, dat weten we dan weer... alhoewel: de prijs werd niet genoemd.

## Inleiding

Morse zenden en ontvangen is een van de meest geliefde programmeer-opdrachten voor de zend- of luisteramateur, die in het bezit is van een microcomputer. In dit artikeltje wordt een interface hiervoor beschreven. Het is een schakelingetje dat de morsetoontjes uit de luidsprekeruitgang van de ontvanger detecteert en omzet in een TTL hoog-laag signaal. Bovendien kan een door de computer afgegeven TTL signaal een toontje aan- en uitschakelen. Wanneer dit op de microfooningang van een EZB zender is aangesloten wordt een CW signaal geproduceerd. Ook is deze schakeling zonder meer voor een microcomputer HELL-schrijver te gebruiken.

## De selectiviteit

Voor een goede ontvangst van morse-signalen is een selectieve ontvanger nodig. Er zijn zelfs speciale filters in de handel, die in de luidsprekerleiding moeten worden geschakeld en dan een nog betere selectiviteit mogelijk maken. De interface is ontworpen voor aansluiting in plaats van of parallel aan de luidspreker, zodat van al deze speciale mogelijkheden gebruik gemaakt kan worden. Er is daarom geen selectiviteit van enig belang in de schakeling aangebracht.

## De demodulator (zie fig.1)

Het luidspreker-uitgangssignaal wordt door een transformatorje naar een wat hogere spanning getransformeerd. Dit transformatorje is een balans-uitgangstransformator uit een transistorradio. De goede onderdelenhandel kan U er vast aan helpen, maar wie weet is de transistorradio van Uw QRP juist van tafel gevallen. De dubbelzijdig gelijkgerichte spanning stuurt een transistor open wanneer er voldoende 'volume' is ingesteld. Tijdens de nuldoorgangen van het ingangssignaal geleidt de transistor niet, omdat er geen condensator in de gelijkrichtschakeling zit. Dit is nu juist de bedoeling want op deze nuldoorgangen verschijnt er dan een positieve piek op de collector van de transistor. De hierop aangesloten retriggerable monostabiele multivibrator maakt hiervan een doorlopende logische 1, althans wanneer de ingangsfrequentie hoog genoeg is. Zorg daarom dat de beatnote van de ontvanger altijd hoger is dan 500 Hz. Bij een lagere toon blijft de 1 niet continu staan, maar komen er korte onderbrekingen in. Aan de LED-indicator is te zien of er een signaal wordt gedetecteerd.

## De modulator (zie fig.2)

De toongenerator is opgebouwd uit

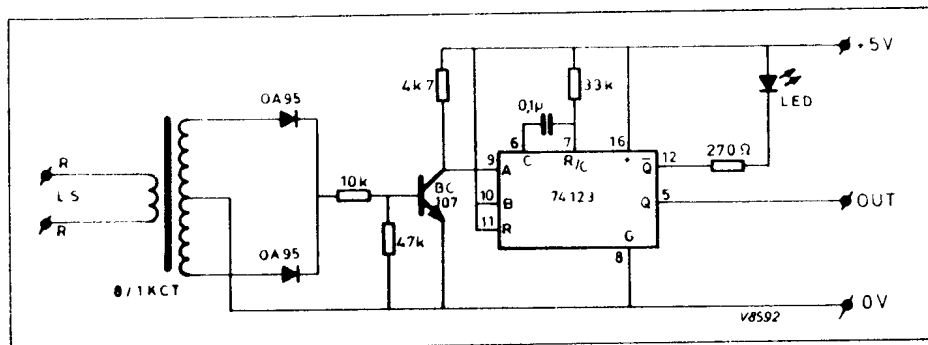


Fig. 1. Demodulatorschakeling om telegrafie- of hell-signalen om te zetten in een logische 1 of 0 voor een decodeerschakeling of microcomputer. De getekende transformator is een balans-uitgang van een transistor-radio.

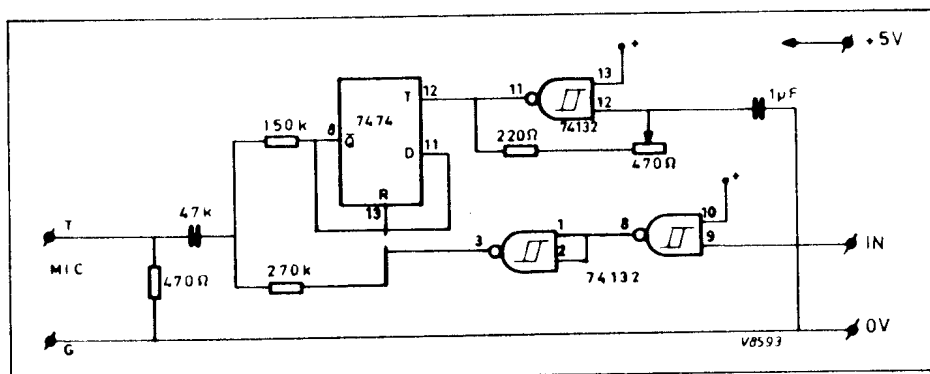


Fig. 2. Modulatorschakeling om logische signalen op TTL-niveau om te zetten in een geschakeld toontje van ongeveer 1000 Hz. De aansluitingen van de voedingsspanning van de twee IC's zijn niet in het schema getekend.

een kwart van het IC 74132. Dit is een poort-IC met schmittrigger-ingang. De condensator van 1 microfarad moet een wikkelcondensator zijn en geen electrolytische. De waarde van een elco is namelijk niet constant, waardoor de toonhoogte zal verlopen. De uitgangsspanning van de oscillator is verre van symmetrisch, daarom volgt er een tweedeler, gemaakt met een 7474. Op elke puls van de oscillator slaat de tweedeler om en produceert daarbij een mooie symmetrische blokspanning met alleen maar oneven harmonischen. Wanneer de computeruitgang een 0 afgeeft wordt echter de deler gestopt. Met de weerstanden in het uitgangsnetwork wordt de gelijkspanningsklik onderdrukt en de wisselspanning verzwakt tot het niveau van een magneto-dynamische microfoon. De toonhoogte van de schakeling is ruim instelbaar rond de 1 kHz. Ter vermindering van het stroomverbruik kunnen de IC's vervangen worden door LS typen. Er hoeft dan niets aan de schakelingen te worden veranderd.

### Het gebruik

Omwille van de eenvoud is bij de detector afgezien van een gevoeligheidsregeling. In feite is deze toch aanwezig in de vorm van de LF volumeregeling van de ontvanger. Bij een te laag volume spreekt de schakeling niet aan, omdat eerst de drempelspanning van de basis emitter diode moet worden overschreden. Bij een te groot volume zal ook achtergrondruis de schakeling doen aanspreken. Een juiste instelling van het uitgangsvolume is dus van groot belang. Met de LED indicator is deze instelling gelukkig snel te vinden. Alleen bij slechte ontvangstcondities is een zeer nauwkeurige instelling belangrijk.

De aanspreekdrempel hangt af van de wikkelverhouding van de transformator. Bij de proefschakeling werd gebruik gemaakt van een type van TANDY en de aanspreekdrempel lag hierbij op 150 mV effectief, wat met een prettige luistersterkte overeenkwam. De demodulator geeft een logische 1 af wanneer een toon wordt gedetecteerd. Evenzo geeft de modulator een toon af wanneer hem een logische 1 wordt aangeboden.

### Printje

Om de 'nabouw' te vergemakkelijken is een printje ontworpen waarop de demodulator en de modulator een plaatsje vinden. In fig.3 vindt U de printtekening en in fig.4 de opstelling van de onderdelen. Het negatief van de

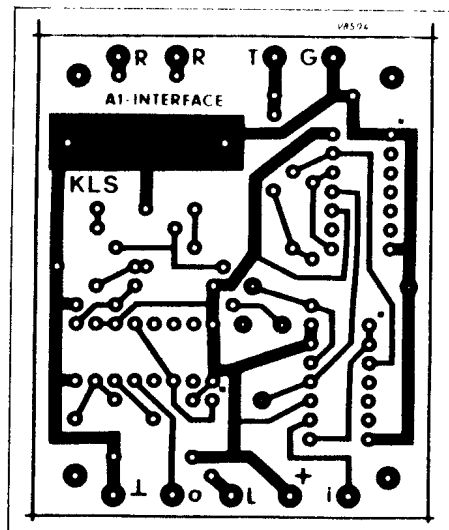


Fig.3. Print lay-out van de beschreven interface om signalen in mode A, te verwerken

print is ook ter beschikking gesteld van het VERON-Servicebureau, bij voldoende belangstelling zullen er printen gemaakt worden. Indien U belangstelling hebt, laat dat dan weten aan het Servicebureau.

### De afregeling

Bij het testen van de schakeling zal veel plezier worden ondervonden van een kristal-oortelefoontje. Sluiten we de ontvangeruitgang aan op de demodulator, dan horen we met het oortelefoontje na de diodes het dubbelzijdig gelijkgericht audiosignaal. Dit moet sterk vervormd klinken en hoger van toon. Op de collector van de

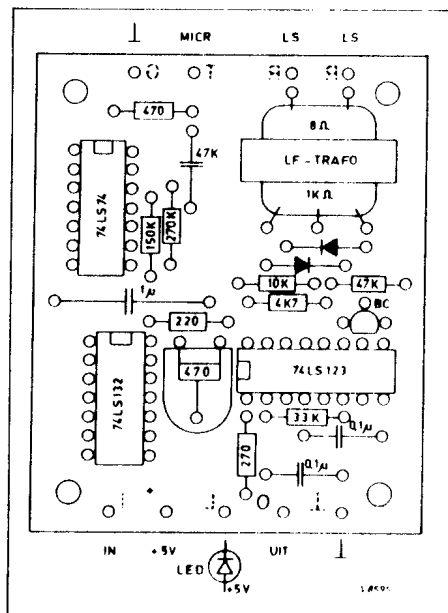


Fig.4. Opstelling van de onderdelen op de print

transistor horen we iets soortgelijks, maar harder en scherper. Het volume van de ontvanger hiervoor niet te laag zetten. Stemmen we vervolgens op een morse-sigitaal af, dan behoren we op de uitgang van de monostabiele multivibrator het klikken van de morsetekens te horen, maar geen toontje meer. Is dit wel het geval, dan is of de toonhoogte van het morsesigitaal te laag, of er is iets mis met de schakeling. Probeer door het variëren van de toonhoogte het punt te vinden waarop deze toon in het uitgangssigitaal net hoorbaar wordt. Dit moet liggen bij ongeveer 500 Hz. Wanneer het sterk afwijkt, minder dan 300 Hz of meer dan 700 Hz, dan de condensator bij de multivibrator een wat andere waarde geven.

Met het oortelefoontje is ook heel eenvoudig te controleren of de toongenerator naar behoren werkt. Merk daarbij op dat de 74132 oscillator op een hogere frequentie werkt.

## Jaap Dijkshoorn, PA0TO, Amateur van het Jaar

Tijdens de op 8 november j.l. gehouden Dag voor de Amateur is door het Wetenschappelijk Radiofonds VEDER de onderscheiding Amateur van het Jaar 1979 uitgereikt aan de heer Jaap Dijkshoorn, PA0TO, te Voorschoten. Hij kreeg deze onderscheiding voor zijn verdienstelijke werk dat hij reeds jarenlang verricht, speciaal op het gebied van het verschaffen van informatie aan amateurs die zich er op toeleggen op de hoogfrequent amateur banden verbindingen over grote afstand tot stand te brengen.

Na reeds sedert 1966 deel te hebben uitgemaakt van de redactie van de VERON-publicatie DX-Press, neemt hij dit wekelijks terugkerende werk nu al weer 5 jaar geheel alleen voor zijn rekening!

Bovendien stimuleert hij door lezingen op afdelingsbijeenkomsten en andere gelegenheden zijn medezendgenoten tot een juist gebruik van de ons toegewezen frequentiebanden! Namens Redactie, Hoofdbestuur en leden onze hartelijke gelukwensen!