

El sistema telegráfico Hell

XAVIER PARADELL*, EA3ALV

Que una aplicación tecnológica sea antigua no quiere decir que sea obsoleta, inútil o desechable. El motor de explosión y la propia radio tienen más de cien años de antigüedad y, ¿quién se atreve a decir que son viejos e inútiles?

NO, me dijeron que por onda corta

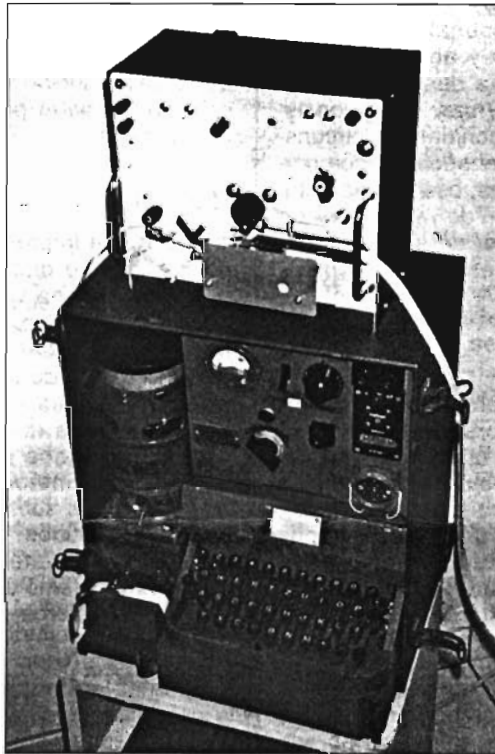
Tras la implantación del telégrafo Morse y de su posterior receptor sobre cinta de papel se apreció la necesidad de desarrollar un aparato que permitiera transmitir y recibir directamente texto escrito, que pudiera ser leído directamente sin necesidad del entrenamiento que exigía el código de puntos y rayas del Morse. A los aparatos que permiten esto, y que son de varios tipos, se les denomina genéricamente *teleimpresores*.

Las estaciones de Telégrafos usaban aparatos impresores de cinta, imprimiendo los caracteres sobre una cinta de papel, que se pegaba al formulario del telegrama, si bien actualmente se han instalado impresores de página. Este sistema telegráfico utiliza la técnica denominada «de arranque y parada», que mantiene el sincronismo entre el emisor y el receptor mediante impulsos eléctricos que aseguran el posicionado exacto entre los dispositivos de exploración y de impresión.

Muchos de nosotros hemos conocido y usado el teletipo de oficina, denominado comercialmente *Telex*, hoy prácticamente en regresión, y que utilizaba la línea telefónica conmutada para enlazar dos aparatos. De igual modo, las Fuerzas Armadas de muchos países se han interesado desde siempre en disponer de sistemas telegráficos que pudieran ser operados por las tropas sin necesidad de disponer de personal con un entrenamiento prolongado.

El ingenio al servicio de las comunicaciones

Uno de los teleimpresores más ingeniosos creados es el *Hellschreiber*, patentado por el ingeniero alemán Rudolf Hell a finales de los años veinte y que fue usado por las Fuerzas Armadas alemanas antes y durante la II Guerra Mundial en redes de radio y por los ferrocarriles alemanes



Sobre un auténtico FeldHell de la firma Siemens-Halske, de los utilizados por el ejército alemán durante la II Guerra Mundial, el receptor casero de Jan Smeets, ON4ASZ/EA3DPB, con el que se imprimieron algunas de las cintas mostradas en este artículo.

y agencias de noticias, en redes telefónicas, hasta bien entrada la década de los ochenta. Concretamente, se tiene noticia de que la agencia española *Efe* mantuvo uno de esos aparatos hasta hace relativamente poco. Según Jan Smeets, ON4ASZ/EA3DPB, la compañía eléctrica *Enher* usó aparatos *Hellschreiber de página* en un enlace por onda portadora a través de sus líneas de distribución. Curiosamente, *Hellschreiber* significa en alemán «escribir claro», aunque el nombre del sistema se ha conservado en honor a su autor, aún vivo. La firma *Siemens-Halske* fabricó muchos aparatos basados en este sistema y de los que había varios modelos, imprimiendo unos sobre cinta de papel y otros en una página. El equipo *Feld-Hell* (*Feld* = campo) así denominado por ser el usado por el ejército alemán en campaña, imprimía en cinta y utilizaba un sencillo amplificador-recortador con válvulas. Los últimos modelos de teleimpresor *FeldHell* fabricados por *Thomson*, sin embargo, eran bastante más sofisticados y usaban semiconductores. Apparentemente, no fue solamente la *Wehrmacht* quien usó el sistema Hell durante la II Guerra Mundial. Ed King, W8PFB, de Louisburg (WV, USA), informa que el *US Signal Corps* tenía catalogado un

NO, sino GL
del GL

equipo denominado BC-918B que contiene un rodillo espiral entintado que escribe sobre una tira de papel, pero no se tiene más información sobre el mismo, ni se ha localizado ningún manual técnico o de manejo.

Bases del sistema

El funcionamiento del sistema Hell es simple y efectivo: se basa en dividir los distintos caracteres a transmitir de arriba-abajo en 7 puntos y en 7 columnas de izquierda a derecha (figura 1), aunque hay otras combinaciones posibles, y generar impulsos eléctricos en correspondencia con los «negros» del carácter. Eso se realizaba en los aparatos electromecánicos por medio de un disco en cuya periferia se disponen sectores conductores y aislados (figura 2). Al

abajo arriba
- van ondas nacer Bowen

* ea3alv@teletel.es

pulsar la tecla correspondiente, se libera una escobilla conductora, que entra en contacto con la periferia del disco (figura 3) durante una vuelta completa. Los impulsos resultantes se pueden enviar por cable o por radio. Los primeros aparatos usaban simple conmutación de corriente, luego se adoptó un tono interrumpido de audio de 1.000 Hz. La velocidad de transmisión estándar es de 2,5 cps (caracteres por segundo), correspondientes a 150 por minuto, que es la velocidad a la que giran los mecanismos de exploración e impresión; los impulsos tienen una duración de 8 ms (milisegundos). En las redes de prensa, sin embargo, era más usual la velocidad de 5 cps, con impulsos de 4 ms de ancho. De todo ello destaca especialmente que *Hell* es un sistema analógico, a pesar de utilizar niveles discretos de señal; el resultado debe ser interpretado por el operador y ahí aparece un concepto que sólo recientemente se ha descrito y desarrollado, como es el de la «lógica difusa» (*fuzzy logic*), consistente en condicionar una decisión a un conjunto de circunstancias variables, lo cual es una característica del comportamiento humano. Según algunos autores, esa misma naturaleza de lógica difusa e igual calificación de «analógico» se debería aplicar al código Morse, a pesar de su estructura digital, por ser para los operadores entrenados un «lenguaje natural».

El transmisor

En el transmisor de los primitivos aparatos electromecánicos (modelo GL, por ejemplo) la exploración eléctrica de los caracteres se realizaba mediante un sistema de discos, levas y microinterruptores, como se ilustra en la figura 3; el *FeldHell* tiene pistas conductoras sobre un cilindro con los huecos rellenos de goma, mientras uno de los últimos modelos, el *Hell-80*, usaba una memoria de toroides. Esa modalidad de exploración hace que sea posible adaptar fácilmente los aparatos *Hell* a otros sistemas de escritura

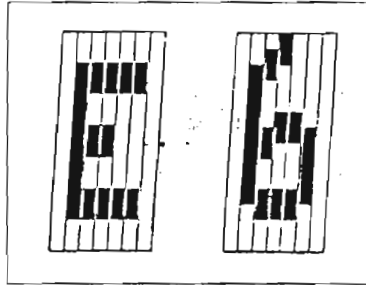


Figura 1. La letra E y el número 6, tal como se les «lee» y escribe en el sistema *FeldHell*, en una matriz de 7 x 7. En el número 6 y para mejorar la legibilidad se usa un posicionado «a media línea» en dos puntos de la tercera columna.

con caracteres distintos del occidental: los rusos y los chinos se interesaron por el *Hell*, ya que permitía usar caracteres cirílicos o ideogramas, estos últimos muy difíciles de incorporar a los otros sistemas de transmisión de texto.

La modalidad de transmisión *Hell* más simple es la de «texto continuo», no hay señales de arranque y parada ni se prevé sincronización automática; en los aparatos transmisores *FeldHell* a cada vuelta de la unidad exploradora se abre durante unos instantes un enclavamiento que permite al operador pulsar una sola tecla; ello obliga a teclear a un ritmo constante de 150 caracteres por minuto, so pena de que en el receptor aparezcan huecos si se «pierde comba». Eso es también así en el sistema *Hell* electrónico actual, pero no

constituye un grave inconveniente en trabajo de aficionado. Los teleimpresores *Hell* de página usados en las agencias de prensa, funcionaban en base al sistema de «arranque y parada», carácter por carácter, que proporciona un sincronismo exacto.

El receptor

El sistema impresor *Hell* básico (figura 4) está formado por un cilindro que tiene adosadas en su superficie dos espirales de una vuelta y media, decaladas 180° y cuyo ancho es de aproximadamente 12 mm, suficiente para imprimir dos líneas de 4 mm de alto y espaciadas otros 2 mm. Un rodillo de felpa (no mostrado en la figura) mantiene entintadas las espirales, mientras un electroimán acciona una cuchilla que golpea por debajo la cinta de papel, que es arrastrada por un par de rodillos a presión accionados por un motor. Los impulsos de la señal *Hell*, traducidos a golpes sobre la cinta, imprimen en ésta los caracteres transmitidos. Se imprimen dos caracteres, uno encima del otro, para facilitar la lectura en caso que, por pérdida de sincronismo entre el rodillo del emisor y el del receptor, los caracteres apareciesen excesivamente inclinados

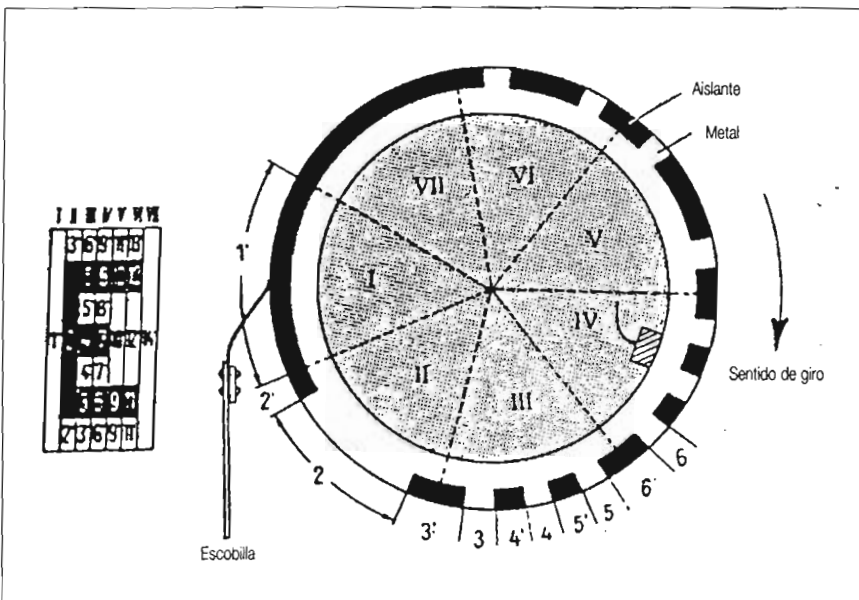
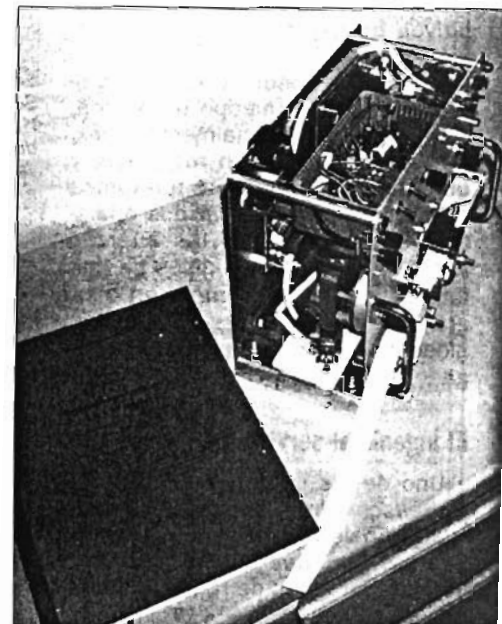


Figura 2. Disco de la letra «E». Las zonas negras son partes aisladas. Durante el giro de 360°, la escobilla de contacto genera los trenes de impulsos correspondientes a cada columna, una tras otra, de izquierda a derecha.



Con las tapas retiradas, se aprecia la esmerada construcción del receptor *Hell* de ON4ASZ.

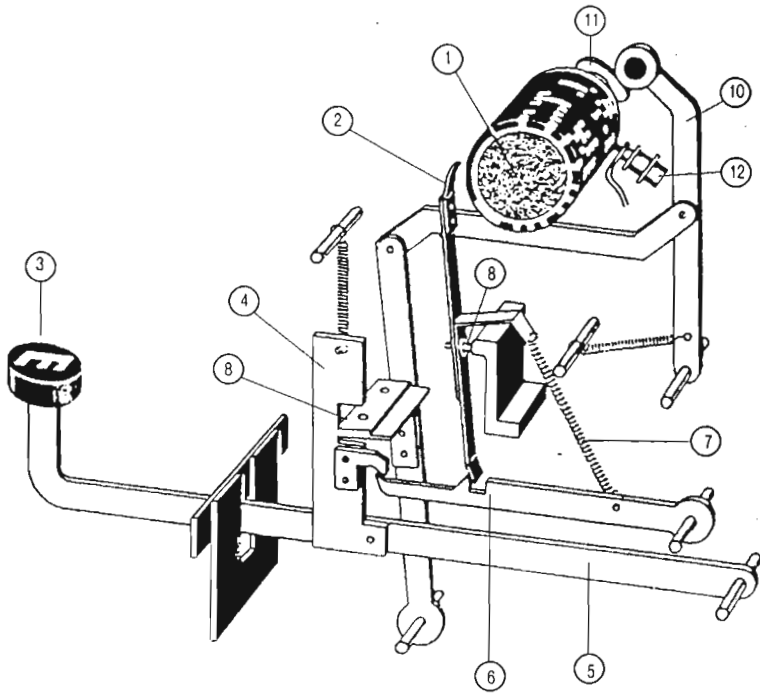


Figura 3. Esquema del mecanismo del transmisor Hell. 1 Bloque de discos; 2 Leva de contacto; 3 Tecla; 4 Actuador; 5 Palanca de la tecla; 6 Palanca de enclavamiento de la tecla; 7 Muelle de la leva; 8 Brazo de leva; 9 Enclavamiento de tecla; 10 Palanca del sensor de enclavamiento; 11 Leva de enclavamiento. 12 Sincronizador.

f simple = 1050

MU; Adlice doble a 525/min

(figura 5). En este caso, es el propio operador del extremo receptor quien debe corregir la velocidad de giro del rodillo impresor para alinear los caracteres. En un receptor *FeldHell* típico, el rodillo de las hélices gira a ~~150 rpm~~ mientras que la cinta de papel es arrastrada a unos 5 cm/s. El receptor de página, cuyo mecanismo es notablemente más complicado (figura 6) y que funciona a doble velocidad (5 caracteres por segundo) precisa de un sincronismo exacto, que se le proporciona por un sistema de enclavamiento mecánico (~~arranque parada~~) del largo rodillo de impresión. Es perfectamente posible, aplicando el necesario ingenio, construir un receptor Hell casero sobre cinta. Jan Smeets, ON4ASZ/EA3DPB, nos ha remitido pruebas documentales de ello, según se detalla más adelante. Es mucho más difícil, naturalmente, intentar lo mismo con un transmisor.

Blutlichtanalyse synchronisier elektrisch (mit elektronisch)

La señal en el aire

Dado que el sistema *Hell* transmite imágenes de caracteres, es una modalidad de facsímil, y la señal puede consistir en un tren de impulsos «todo o nada» (técnicamente A1C), o bien dos tonos de audio (A2C o F1C), o incluso una portadora modulada en fase (G1C) con las ventajas que este último sistema aporta en cuanto a resistencia al ruido. En realidad, en la técnica de aficionados utilizamos la modalidad J3C [banda lateral única (BLU), un solo canal, información analógica] porque ello permite utilizar nuestros receptores de BLU (SSB) y además conformar la envolvente de audio para reducir el ancho de banda ocupada. La manipulación telegráfica (CW) de un emisor por un generador Hell mecánico

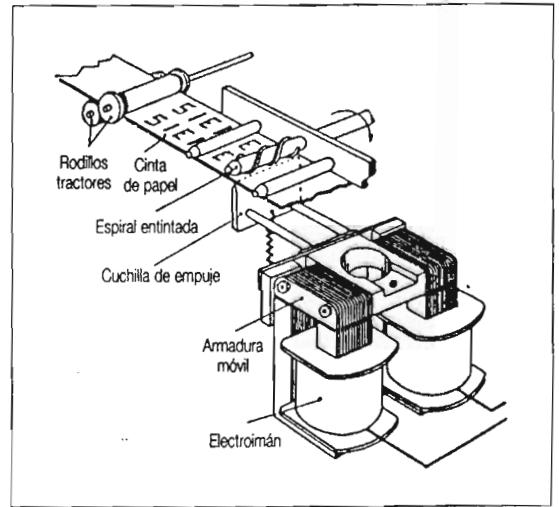


Figura 4. Esquema simplificado del mecanismo de impresión del Feld Hell de cinta.

requiere insertar un filtro corrector de la forma de onda de manipulación, de lo contrario se originarán «clics» de manipulación que ocuparán un ancho de banda indebido.

La señal *Hell*, emitida por radio, suena como un canto de grillo (*prrip, prrip...*) a la cadencia de 2,5 (o 5) grupos por segundo. El ancho de banda mínimo utilizable a la velocidad de 2,5 cps, según la documentación original de Siemens, es de 61 Hz, con lo que la forma de onda de los impulsos toma una forma redondeada, correspondiente aproximadamente al llama-

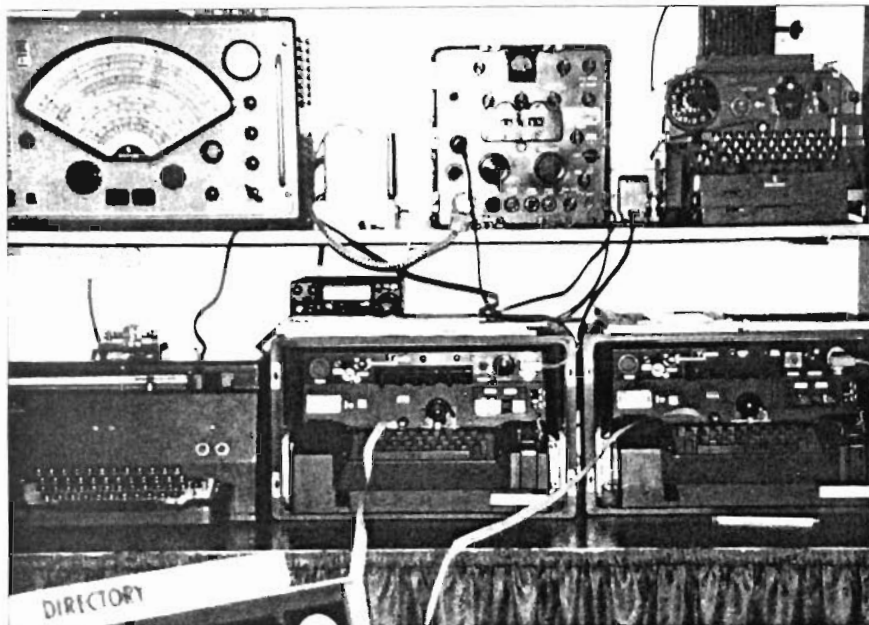
do «coseno cuadrado» (figura 7); este ancho de banda y esa forma de onda optimizan la energía utilizada en el transmisor, si bien lo usual es multiplicar por tres ese valor para permitir el paso al tercer armónico de la señal, lo cual «escuadra» un poco los impulsos y lleva a un ancho de banda práctico de 190 Hz. Con anchos menores en el receptor se corre el riesgo que los caracteres se dibujen algo difuminados. Con manipulación puramente telegráfica (A1C) o mayores velocidades de transmisión, como es natural, el ancho de banda es mayor; así, por ejemplo, a 5 cps se deben usar anchos de 390 Hz. Algunos receptores de comunicaciones de origen alemán, por ejemplo el *Telefunken T9K-39*, diseñado para la *Kriegsmarine*, tenían una salida especial a 1 Vpp para conectar el receptor Hell; asimismo, el modelo E52 «Köln» tenía una salida conmutadora para acoplar directamente al receptor Hell de págy

2x = 380

NO



Figura 5. En esta cinta, escrita con un receptor de construcción casera, los caracteres aparecen excesivamente inclinados debido a un error de velocidad de giro de la espiral de impresión.



Herbert Werry, DJ3OE, es un apasionado coleccionista de aparatos de comunicaciones de toda época -en especial de equipos de radioaficionado- y empezó a interesarse por el sistema Hell en 1972, del cual ha logrado reunir algunos de los aparatos más significativos. Arriba, de izquierda a derecha: receptor Siemens E310/ES66; receptor Collins R392; transceptor Hell T68D. Abajo, teletipos Hell HS-86, HS-80 y GL72C, en perfecto funcionamiento.

na (Blattschreiber), que no incorporaba electrónica alguna.

Las características del relativamente reducido ancho de banda y el hecho que la lectura del texto la realizan el ojo y el cerebro del operador hacen que el sistema sea altamente inmune al ruido y al QRM. Incluso con caracteres troceados y «manchados» por ruido, cualquier operador mínimamente entrenado es capaz de leer el texto con una gran exactitud. Mientras una transmisión en radioteletipo Baudot (RTTY) necesita una relación señal/ruido (S/N) de por lo menos 20 dB para lograr una tasa de errores aceptable, una transmisión *FeldHell* es perfectamente legible con valores de S/N de solo 6 dB.

OK Wolgens Schweck

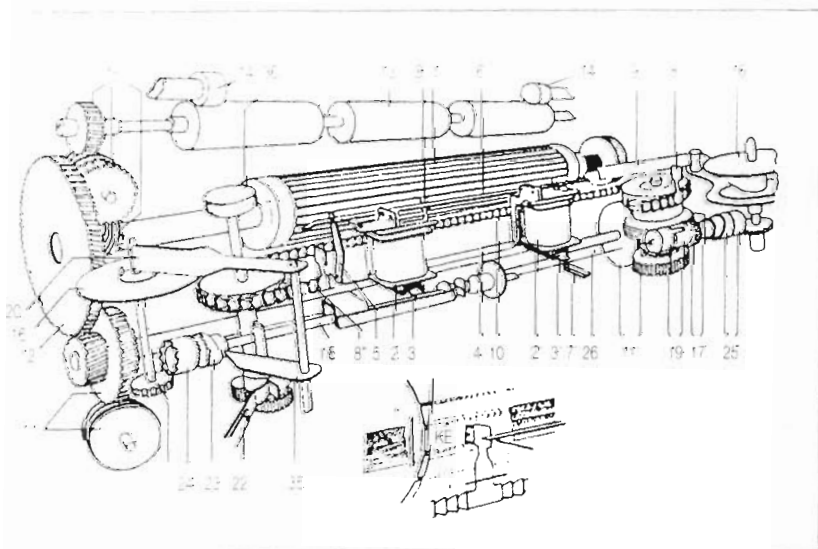


Figura 6. Esquema del mecanismo de un teletipos Hell de página (Blattschreiber). Nótese la posición inclinada del cilindro de impresión respecto a los rodillos de guía de la página, para compensar el movimiento de traslación a lo largo de cada línea.

La figura 8 es particularmente explícita: en la cinta superior el receptor quedó saturado por la presencia de una fuerte portadora en las inmediaciones de la frecuencia de QSO, dando lugar a una curiosa inversión de tonalidades: los caracteres se imprimen en blanco sobre fondo oscuro. En la cinta inferior resulta aún legible el indicativo, a pesar del fuerte QSB y QRM.

En las bandas de HF se pueden encontrar señales *Hell* en 3.579 kHz (escuchar los martes a las 2130 UTC y los domingos a las 1530 UTC), en 7.037 kHz (domingos a mediodía) y en 14.063 y 21.063 durante casi todo el día. Resulta especialmente interesante tratar de recibir las señales de ZL/VK en 3.559-3.560 kHz entre las 0730 y 0930 UTC. Hay una baliza *Hell*, S51DOR, que transmite frecuentemente en esa frecuencia de la banda de 20 metros, usando la modalidad PSK, aunque se la puede recibir bastante bien incluso con un receptor *Hell* casero y un detector de AM (A1C) debido a que aplica un incremento de amplitud de 6 dB en las transiciones, lo que hace legibles los caracteres desdoblados en amplitud.

Hell y la informática

Con el sistema *Hell* ha ocurrido algo similar a lo que acaeció con el radioteletipo Baudot: hasta la aparición de los ordenadores personales la única manera de operar en RTTY era meter en el cuarto de radio una ruidosa máquina de teletipo, recuperada y modificada. Con la difusión de los primeros ordenadores personales *Spectrum*, el ingenio de los aficionados a la programación puso al alcance de los radioaficionados la posibilidad de operar en RTTY en completo silencio y con facilidades de operación añadidas. Con el sistema *Hell* ha sucedido algo de lo mismo, *acaso con un poco de retraso*; actualmente, una estación dotada de un PC actualizado (procesador moderadamente rápido, tarjeta de sonido, etc.) tiene casi todo lo necesario para ensayar esta interesante modalidad. Basta añadir una interfaz adecuada entre la tarjeta de sonido y el transceptor, de modo que se ajusten los niveles de audio a la entrada de ambos dispositivos; al respecto resultan de utilidad las directrices que se aplican a la interfaz para SSTV o el sistema PSK31. La actuación del PTT es un tema que puede resolverse de varios modos: bien usando simplemente el sistema VOX del transceptor o aplicando, por ejemplo, la solución apuntada por S. Esteban, EB3NC, en un artículo publicado en el número de agosto 1998 de *CQ/RA*.

En esencia, es importante que la señal que se aplica tanto a la entrada de micrófono del transceptor como a la entrada de la tarjeta de sonido tenga un nivel regulable y adecuado para no

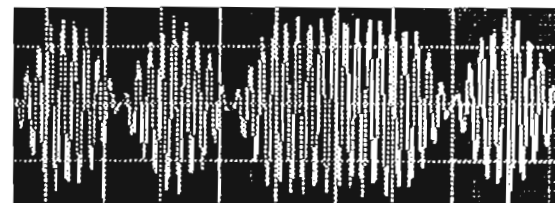
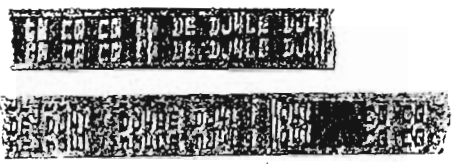


Figura 7. La forma redondeada que se ha dado a los impulsos, vistos al osciloscopio, permite reducir la banda pasante al mínimo compatible con una buena legibilidad.

*opname van J. Smeets
negatief onder storing (Saturne)*

*Feldhell (valvula) si, in R en serie
el iman 4000 Ω;*



GOOD MORNING DEAR OM DUSAN TKS FOR NICE REPORT FROM _____ TRE
 REBOVLYE HERE MY NAME IS XAVIER XAVIER XAVIER AND QTH IS BARCELONA B
 REBOVLYE HERE MY NAME IS XAVIER XAVIER XAVIER AND QTH IS BARCELONA B
 BARCELONA TCVR: YAESU FT-920, ANT: CUSHCRAFT R-7000; COMPUTER PENTI
 BARCELONA TCVR: YAESU FT-920, ANT: CUSHCRAFT R-7000; COMPUTER PENTI
 MIUM 200; SOFT: IZ8BLY HW PRINT ? BTU S51RB DE EA3ALV PSE KN
 MIUM 200; SOFT: IZ8BLY HW PRINT ? BTU S51RB DE EA3ALV PSE KN
 R. OK. DEAR XAVIER VERY SOLID COPY. HIHI
 I XAVIER TNX FER INFO DE S51RB TNX
 I XAVIER TNX FER INFO DE S51RB TNX

Figura 8. Curioso fenómeno de recepción «en negativo», causado por sobrecarga del receptor debido a la presencia de una fuerte portadora próxima. En la inferior, el indicativo es aún legible a pesar de un fuerte QSB. Abajo: un QSO tal como aparece en la pantalla del programa de Nino, IZ8BLY.

sobrecargar los preamplificadores y que se eviten los bucles de masa; ello se logra eficazmente intercalando pequeños transformadores de audio en ambas líneas de señal. Los operadores que tengan su instalación preparada para SSTV y funcionando sin problemas tienen ya todo lo necesario. La figura 8 muestra el texto de un QSO, tal como aparece en la pantalla del PC. Las líneas superiores corresponden al texto transmitido, mientras las inferiores, con algo de «ruido», son la respuesta del corresponsal. Se aprecia que ambos corresponsales usaban tamaños distintos de caracteres.

Uno de los mejores programas que permite operar en varias modalidades de Hell es el de Nino, IZ8BLY, que está disponible en <http://www.freeweb.org/varie/ninopo/radio/Hell/index.htm>

Dónde buscar información

Además de la página Web de Nino, IZ8BLY, ya citado, en <http://ninopo.freeweb.org>, y que tiene una versión en español, es imprescindible visitar la extensa y bien documentada página de Murray, ZL1BPU, en <http://www.qsl.net/zl1bpu/FUZZY/software.html> que constituye todo un tratado sobre lógica difusa y Hellschreiber.

Un receptor Hell casero

El ya mencionado Jan Smeets, ON4ASZ/EA3DPB, ha realizado un receptor Hell casero utilizando una electrónica sencilla y elementos mecánicos obtenidos de diversa procedencia. Los dos motores, uno a 24 Vcc para la hélice impresora y otro, de jaula de ardilla a 220 V, para el rodillo de arrastre de la cinta, se adquirieron en *Rodabolas* (de Barcelona). Al de la hélice se le dotó de un reóstato en serie para ajustar la velocidad (sincronismo) y de un filtro antiparásito. El otro motor, provisto de desmultiplicación, gira a 10 rpm y se le acopló un tubo de goma del diámetro adecuado para que arrastrara la cinta a 5 cm/s.

La electrónica está compuesta de un kit amplificador *Kempro* y de un filtro LC con toroides, añadiendo diodos limitadores para impedir la sobrecarga del amplificador. El

electroimán que acciona la cuchilla que empuja la cinta procede de un contador *Hengstler*, con una bobina de 50 Ω, a la que se le aplica una corriente de unos 120 mA, gobernada por un transistor de media potencia BD234. La cuchilla impresora es un perfil de aluminio. Fue necesario experimentar las distancias idóneas y la tracción más favorable del muelle antagonista, como es normal en todo aparato electromecánico. Esta disposición global, alimentada a baja tensión (12 V) y gobernada por transistor, difiere bastante de la usada normalmente en los teletipos, donde la bobina tiene unos cuantos miles de ohmios y trabaja con tensión alta en el circuito de placa de una válvula, por lo que se añade una resistencia en serie con la bobina que mejora la respuesta al contrarrestar algo la inductancia de la bobina. Además, la bobina de los teletipos recibe unos 50 «tanteos» por segundo (como se decía en los manuales de la época) y los impulsos tienen un ancho de unos dos milisegundos, mientras que el *FeldHell* recibe impulsos de 8 ms y éstos se repiten a una cadencia de 122,5 Bd, o sea 2,5 veces más.

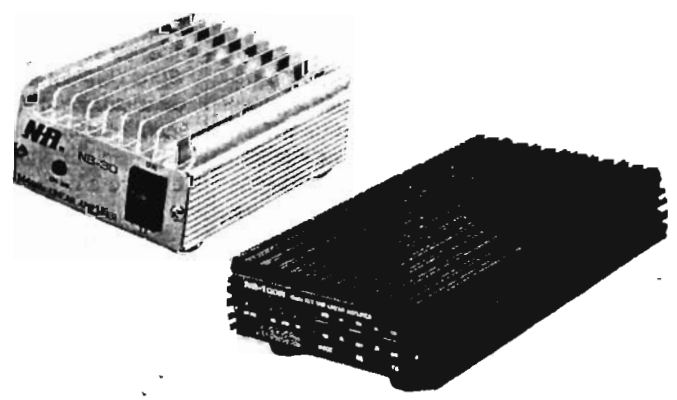
*Continúa
200 Ω
20 mte*

Agradecimientos

Debemos agradecer sinceramente a Jan Smeets, ON4ASZ/EA3DPB, y a Herbert Werry, DJ3OE, sus aportaciones materiales y a Murray Greenman, ZL2BPU, y a Nino, IZ8BLY, sus respectivas autorizaciones para usar la valiosa información contenida en sus páginas Web, todo lo cual ha hecho posible este artículo.

INDIQUE 8 EN LA TARJETA DEL LECTOR

AMPLIFICADORES VHF



CALIDAD A PRECIO RAZONABLE

CINCO MODELOS DIFERENTES DE TREINTA A CIEN VATIOS
 con una entrada de 1 a 5 vatios
 con previo de recepción GaAs FET para banda lateral

Distribuidos por:

RADIO ALFA

Avda. Moncayo, 20 (nave 16)
 28700 - San Sebastián Reyes

Tfno: 91 663 60 86
 Fax: 91 663 75 03

*NO, 50 cm/min
 ó 8,5 mm/seg*