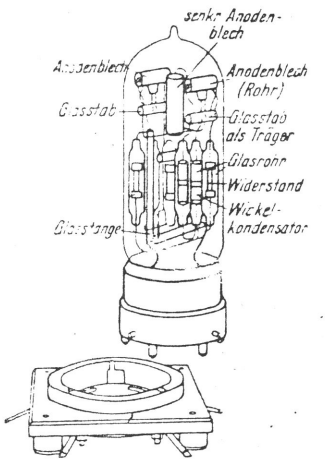


Die 3 NF von Loewe von Eduard Steinbach

Ich glaube, daß einige von uns Sammlern über die Entstehungsgeschichte dieser Röhre wenig wissen. Entgegen der allgemeinen Meinung ist der Erfinder der Dreifach-Röhre nicht Loewe, sondern einer der wenigen noch lebenden Radiopioniere: *Manfred von Ardenne*. Man darf sagen, Manfred von Ardenne ist einer der größten Erfinder unserer Zeit. – Er wurde am 20. Januar 1907 in Hamburg geboren. Viele Jahre lebte er



Loewe-Dreifachröhre

dann in Berlin, wo er sich unter anderen mit Hoch- und Niederfrequenz beschäftigte. Schon 1922 machte er die ersten Versuche mit Mehrfachröhren. Primär war es sein Ziel, breitbandige Widerstandsverstärker zu bauen. Dies gelang, indem Kondensatoren, Widerstände und Röhrensysteme in einem Glaskolben vereinigt wurden. Dieses Prinzip wurde dann benutzt, um einen einfachen und billigen Empfänger zu bauen. Dies gelang ihm, indem er 3 Verstärkerröhren mitsamt ihren Kopplungsgliedern in einen einzigen Glaskolben baute. Durch rationelle Massenfertigung, so errechnete er, könnte der Herstellungspreis gegenüber 3 Röhren wesentlich gesenkt werden. Manfred von Ardenne versuchte nun seine neue Röhre an den Mann zu bringen. Es wurden viele Gespräche mit kleinen Rundfunkunternehmen

geführt. Doch keines war bereit, seine neue Idee zu übernehmen, sie standen seiner Erfindung skeptisch gegenüber. Ardenne's Idee war um Jahre der Zeit voraus. 1925 endlich war es soweit. Nach langen Verhandlungen mit Dr. Loewe war dieser bereit, sich mit M. von Ardenne zusammenzutun. Schließlich, 1926, brachte der Handel den ersten einfachen Ortsempfänger heraus, den OE 333 mit der 3 NF, den Vorboten des Volksempfängers. Der Ortsempfänger dieser Bauart senkte die Preise für dreistufige Rundfunkempfänger auf dem europäischen Markt auf etwa ein Drittel. Der Durchbruch war gelungen! Das Gerät wurde in den kommenden Jahren in der Stückzahl von mehreren Millionen abgesetzt. Wenn heute ein Sammler den OE 333 in seinem Besitz hat, kann er darauf stolz sein. Manfred von Ardenne lebt heute in der DDR. Mit der Herstellung der 3 NF ist Ardenne gleichzeitig der Vater des Prinzips des IC's, nämlich mehrere aktive und passive Bauteile zu einer Einheit zusammenzufassen, geworden.