

Name

RLM

F-Geräte
Peilschreiber

23
Ln 28997

Tag

Lieferer

Fa. Siemens u. Halske, WWT

Änderung

Lieferungsgegenstand

Peilschreiber

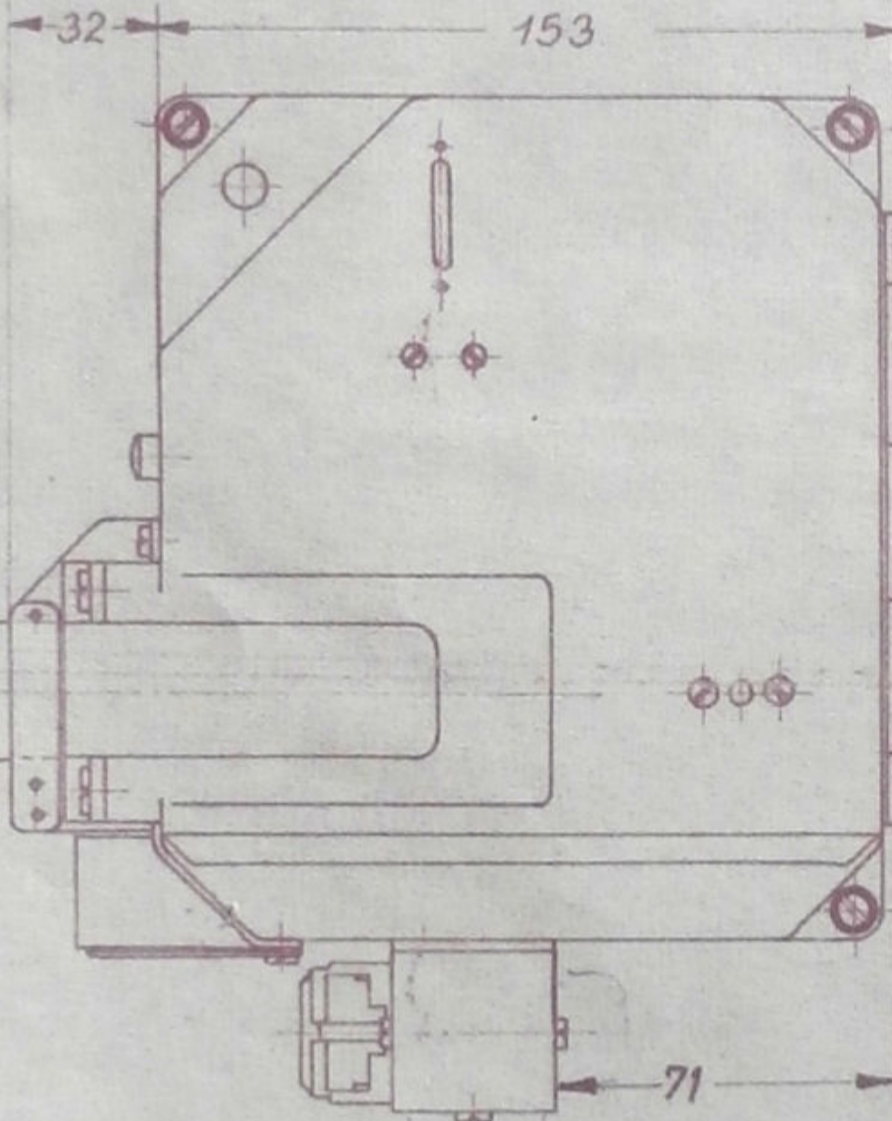
Einbauvorschrift

Kurzzeichen: Psch 120 a

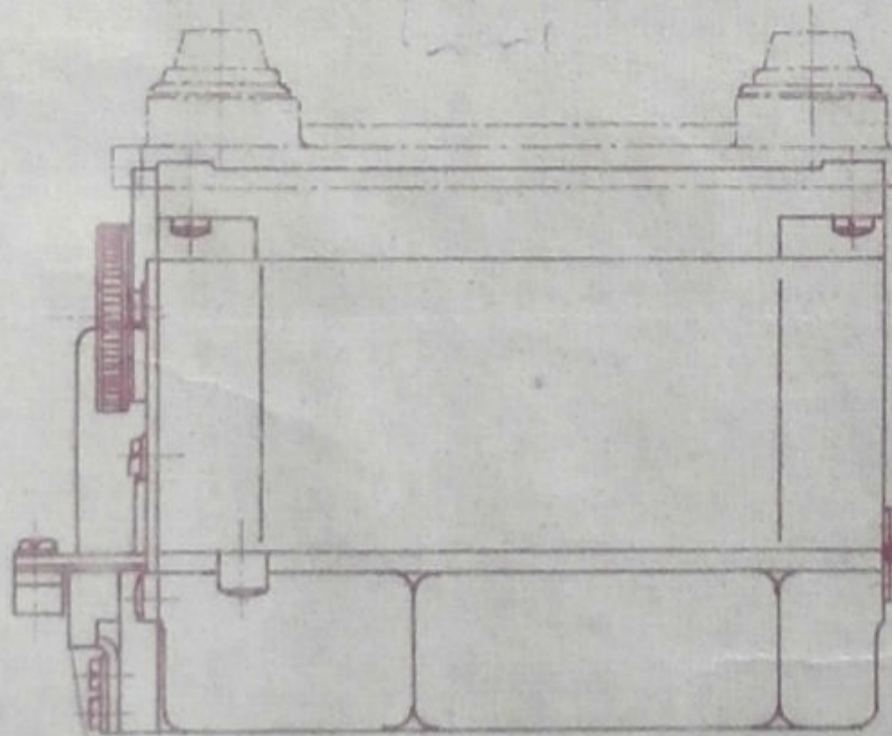
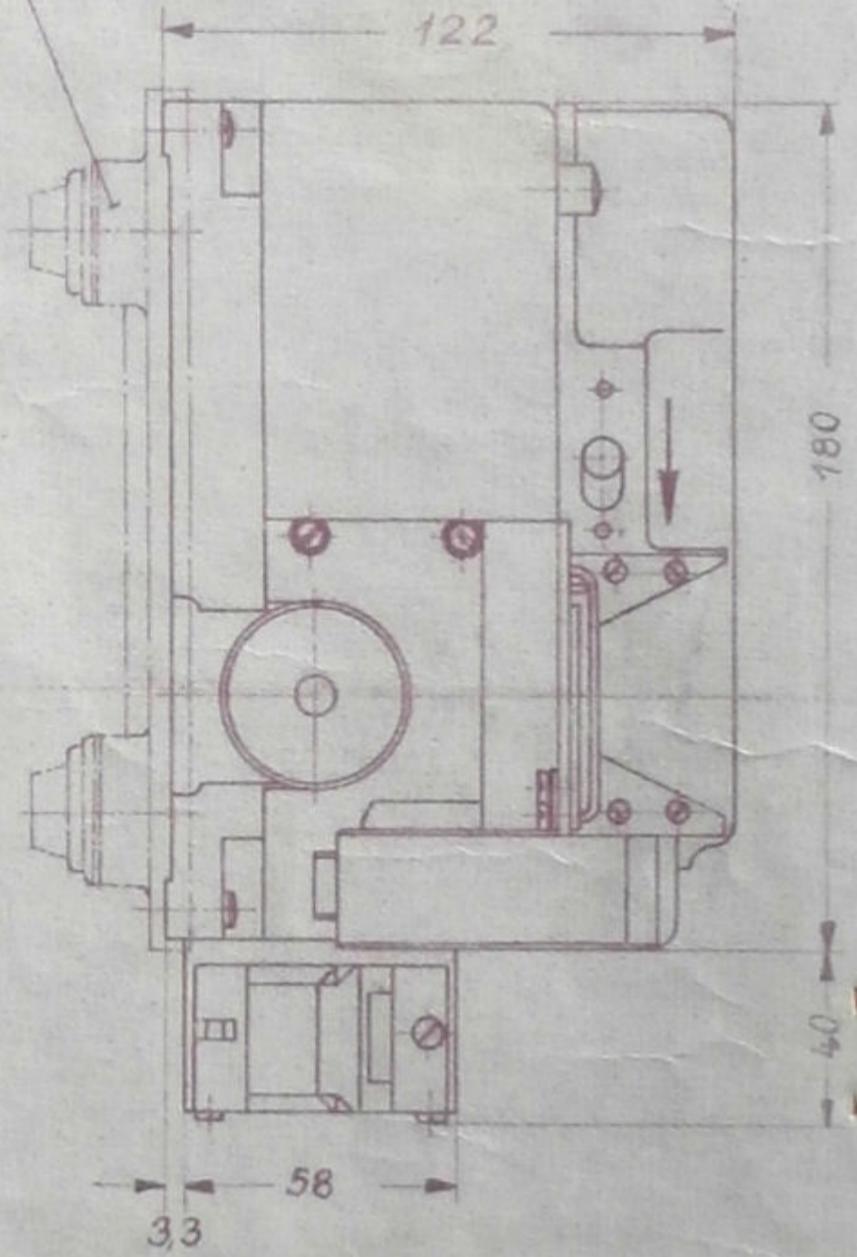
Gerät Nr: 124-270 A

Nr

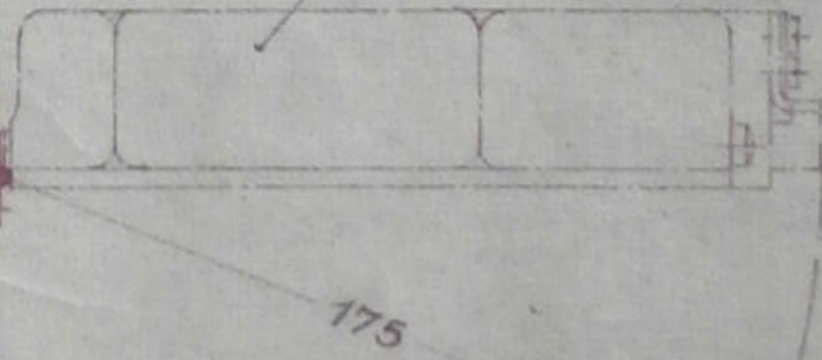
Papierband - Auslauf



Ln 28998



Deckel geöffnet



M:1:25

Gew: 3,8 Kg

www.hellschreiber.com

Gezeichnet

Steffin

RLM

Mitprüfung

Ausgabe

Mappe

Gepüft

Nr