

**Figurtekster**

**Fig.1**  
X-Y scop. Oppstillingen er bygget opp på 3 print. Det er tatt med beskyttelse av glødetråd ved oppstart, ca 10 sekunders forsinkelseskrets for full spenning, R27 er brukt til å justere til korrekt glødespenning. R6 er brukt til å justere høyspenning.

**Figur 2.**  
Chassis med de viktigste delene. Noen skruer bør sikres med araldit eller maling for at de ikke skal kunne løsne helt. Alle skruene er sikret med sprengsskiver.

**Figur 3.**  
Videokabler. 2 og 2 tråder mellom kort 2 og kort 3 og rør, legges i 2 forskjellige isolasjonsstrømper for å redusere innvirkning fra omgivelser, ikke bruk skjermet kabel.

**Figur 4.**  
Støtteplater brukes til å holde scoprøret i rett stilling, samt til å feste rørsokkelen slik at en kan rotere den litt. En lysdiode på front går gjennom sperreplate (7), tilledninger går gjennom støtteplate (6).

**Figur 5.**  
Frontplate. Det er to forskjellige innganger, X-Y inngang med phonokontakter og X-Y-Z inngang med DIN-kontakt (5-pin). Alle skruer er M3.

# CW demodulator

Av LA8AK, Jan-Martin Nøding

Denne koplingen er basert på en interessant artikkel av PAØKDF i Electron nr 10-11/86. Han beskriver demodulator for Hell, Morse og RTTY. Jeg har videreutviklet denne konstruksjon og forenklet den beregnet til mottaking av CW og eventuelt Hell- skrift.

Den viktigste forskjell i denne konstruksjon fra alle andre kjente CW-demodulatorer er bruk av en analog multiplikator som tone-detektor. PAØKDF brukte MC1495, men den fordrer ±15 V driftsspenning. Jeg har derfor brukt MC1496 for å kunne operere med kun +12 V, det er ellers noen små endringer som egentlig ikke har noen funksjonell betydning. Den store fordelen ved å bruke MC1496 i en synkrondemodulator, er at S/N forholdet mellom forskjellige signaler kvadreres. Dvs. hvis to signaler har en avstand på 6 dB inn på demodulatoren, vil de sees som om de hadde 12 dB

på utgangen, 10 dB forskjell på inngangen gir 20 dB på utgangen. Ved forsøk ble detektoren svært fordelaktig til å trekke signaler ut av støyen, dette demonstreres lettest ved å la utgangen drive en tone-oscillator. En får da en nærmest perfekt CW tone ut uten ringing fra filtre som ellers er merkbart når en har mye selektivitet.

Koplingen er brukt sammen med min R4-C på bånd fra 80 m til 70 cm, det er ikke så mye selektivitet en kan ha i et LF filter, så det er en fordel om mottakeren har eget CW-filter, f.eks. 500 Hz. Koplingen er delt på 3 print, 1: AGC og inngangsfiler, 2: Demodulator og DC-lavpassfilter, 3: Nivåkorleksjon og TTL-driver til å drive computer. Hvis en både ønsker CW og Hell, kan det være en fordel å skifte mellom 2 lavpassfiltre. PA-

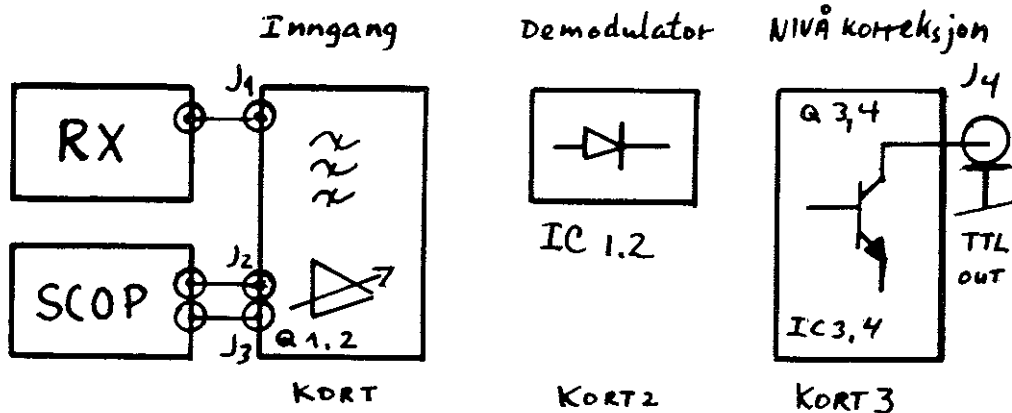


Fig.1. Funksjonsskjema for CW/Hell-skrift demodulator

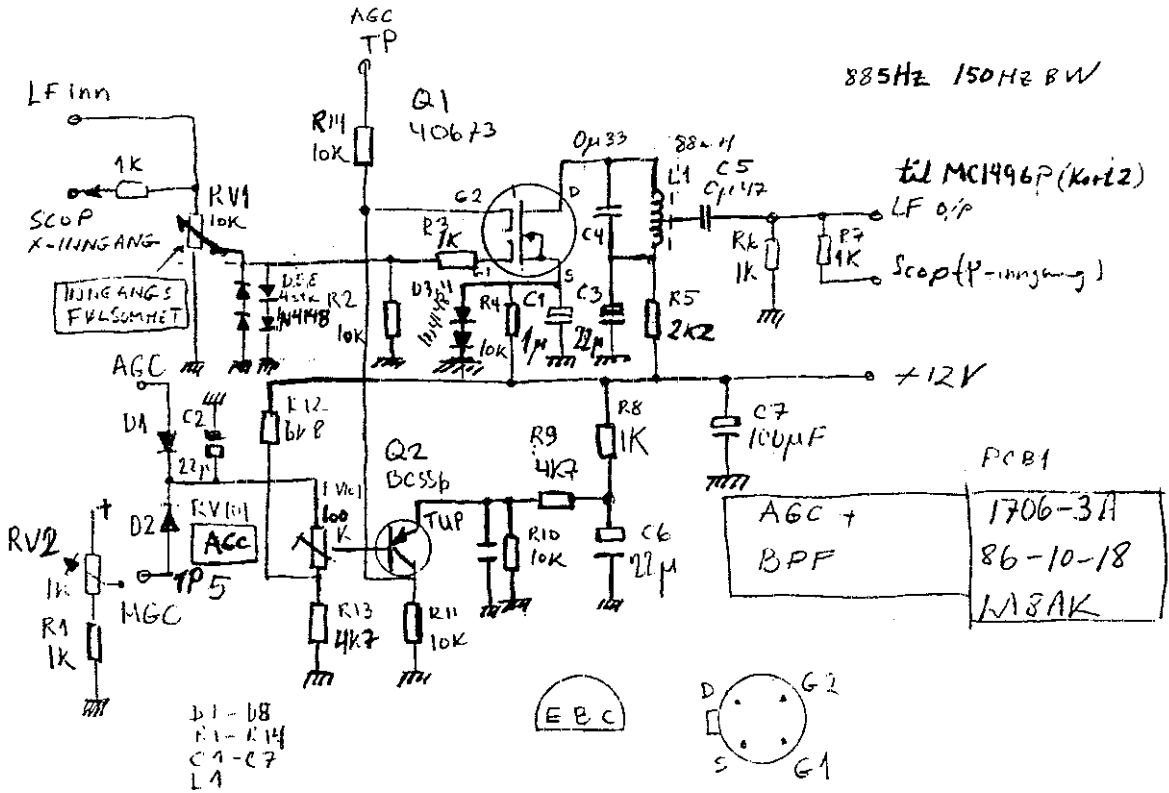


Fig.2. Inngangskort. AGC-styrt transistor, AGC-forsterker og enkelt LF-filter. Med 88 mH spole får en ca. 900 Hz midtfrekvens. 77 mH gir 1050 Hz. (korreksjonsfilter for telefonlinjer)

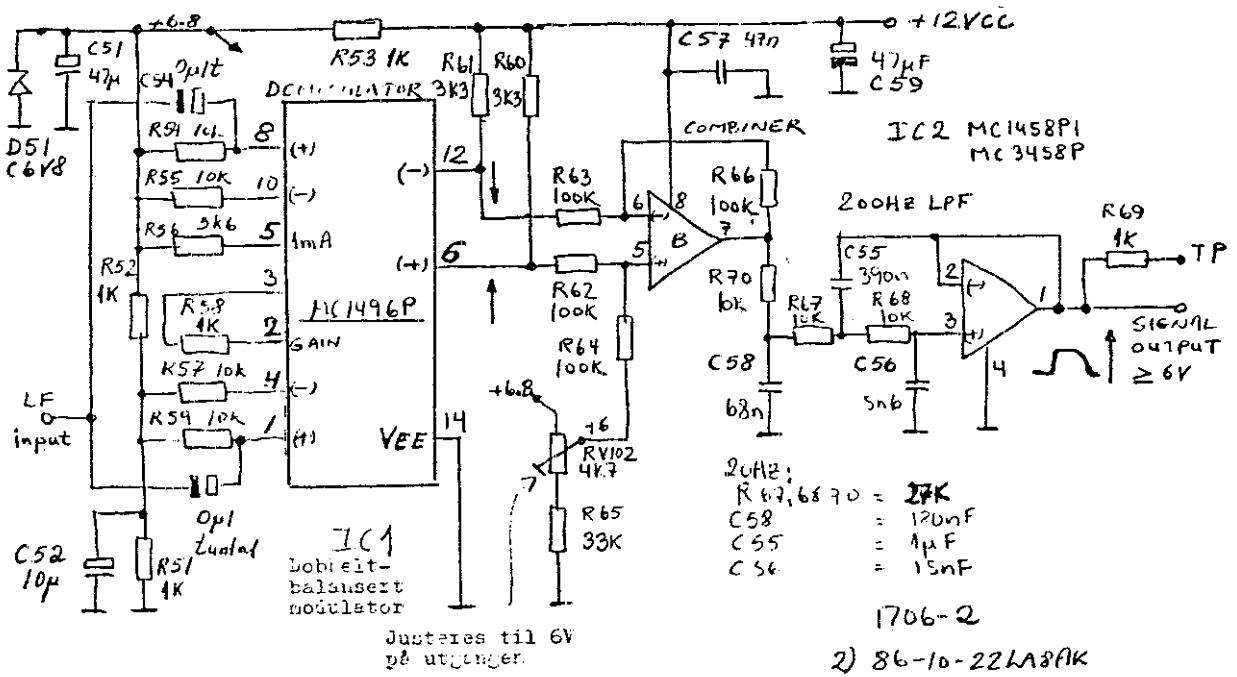


Fig.3. Kort nr.2. Synchronmodulator med MC 1496P og lavpassf.

ØKDF har dataprogram for sending og mottaking med Apple 2 for Hell- skrift.

For lettest å tune inn et signal bruker jeg mitt RTTY-scop (se Amatør Radio nr 7/8-1984). Det er viktig for lett vint å stille inn signalet til minst forvrengning, å stille bare til styrken ut av demodulator er håpløst og en ser ikke lett om en har kraftig forvrengning i filteret.

**Inngangskrets (AGC og inngangfilterkort). Kort 1.**

Det er brukt en dual gate mosfet til AGC regulator, ikke så mye for forsterkingen. Selektiviteten fås fra en krets med sedvanlige 88 mH toroid, signalet tappes ut på midtpunktet. Har en ikke spole med midttapp kan en bruke 2 stk 680 nF kondensatorer i serie for C4, C5 blir da overflødig. Utgangen er lastet ned med 1000 ohm motstand for å få passe selektivitet, uten den ville filtret bli altfor skarpt slik at en ikke kunne få gjennom noe signal uten svært stor forvrengning.

En PNP-transistor tilpasser AGC-spenningen til Q1. Kondensatoren C2 brukes til tidsforsinkelse av AGC for CW demodulatoren. Har en dårlig AGC i mottaker bør en ikke bruke den, men for R-4C var den fordelaktig. En kan nedregulere forsterkingen med potmeteret «MGC», diodegate D1-2 isolerer de to spenningene.

**Synkronmodulator. Kort nr 2.**

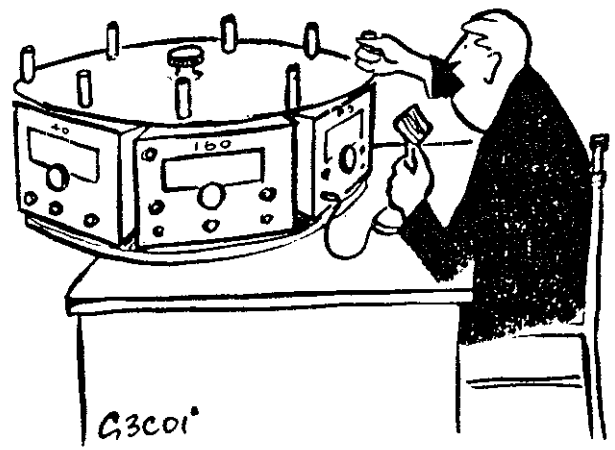
Det er brukt en dobbelt balansert modulator IC, MC1496P, koplet slik at RF-signal input og Local oscillator input får samme signal. Så lenge signalnivået inn på den ikke klippes vil utsignalet være funksjonelt lik produktet av signalene på de to inngangene, siden de er like - får vi altså kvadratet representert på utgangen.

Signalet på utgang pin 5 vil være i fase med inngangssignalet, mens det på pin 12 vil være i motfase, en får dessuten en DC komponent som varierer tilsvarende.

IC2B brukes til å kombinere signalene fra de to utgangene og flytte det slik at en får +6 V ut av IC uten signal inn, og høyere en +6 V ved signal inn, varierende med styrken. IC2A er lavpassfilter for CW og Hell, det kutter rundt 300 Hz. For CW kan en forbedre mottakingen ved å bruke et filter med 20 Hz cut-off frekvens, se figur 4.

Det viste filteret har til hovedhensikt å fjerne LF-signaler å gå videre inn i systemet og skape problemer.

**Nå med alle bånd vi har til rådighet kan følgende passe (hentet fra Bullen 10/71):**



"The band changing system here is quite unusual..."

**Telegrafifilter - mimring?**

Av og til hender det at en sitter å koser seg med gamle blader, og selvfølgelig også Amatørradio. Kan det ha noe for seg å bringe på nytt enkelte ting? På 15-20 år er der kommet mange nye til, og der er mange kretser fra «gamle dager» som fremdeles er aktuelle for dagens amatører. Her følger mesteparten av en artikkel om cw-filter. Den er hentet fra nr. 10/71:

**Koakskabel?  
Interkabel!**

Vi har fortsatt «gamle» priser:

100 m RG 213 .....	680,-
100 m RG 58 C/U .....	300,-
100 m antennenråd .....	240,-

Alle priser inkl. frakt/MVA!

Vi lagerfører mange slags plugg, f.eks. PL 259 (teflon) .... 7,-

Multimeter, Preamplifier for 2m, verdensklokke mm: Be gjerne om prisliste/flere informasjoner.

---

**INTERKABEL** U. Heuberger LAØCX  
Sudegaard, Berg  
N: 1750 Hildren  
Tel: 031 - 86 906



## CW-demodulator, del 2

Av LA8AK, Jan-Martin Nøding

### Deteksjonsnivåtilpasningsenhet

Dette kortet sammenligner det ønskede signalet med bakrunnssignalene. For å sikre god detektering må en legge deteksjonsgrensen et sted i mellom disse to nivåene.

En agc-spenning korrigerer forsterkningen på inngangskortet slik at detektoren ikke så lett overstyres.

Signalet fra detektoren (MC1496) varierer over 6 V, gjennomsnittlig signalnivå ligger på ca 8 V, det vil kunne variere mellom 7 og 10 V.

IC3 del A og B vil variere med det ønskede innsignalet, mens del C og D vil innstille utspenningen omkring gjennomsnittsnivå (inklusive ønsket signal).

Deteksjonsnivået er bestemt av forholdet mellom R27 og R29, her kunne en brukt et trimpot, men jeg syntes det ble mer enn nok av slike, så jeg har brukt faste motstander. Dioden D23 er brukt for at spenningen inn på IC ikke skal bli like høy som punkt Q, i det tilfelle at en mottar en lang carrier, da vil etter hvert spenningen i S bli like stor som i Q, og utgangen til computer ville «løpe løpsk», det er nå unngått.

Med potmeteret RV103 kan en sette nedre deteksjonsspenning, passende innstilling varierer med mottaker, jeg har satt det til 6.5 - 7 V, men det er ikke så kritisk.

IC5 er spenningskomparator (sammenligner), litt schmidttrigger virkning er innkoplet for støyundertrykkelse. På utgangen er det koplet en lysdiode som blinker i takt med CW-signalet og det er brukt en TTL-buffer mot computer-interface. Utgangen mot computer går lav ved mottatt signal.

Det er også koplet et diodekompleks (med LED) som samtidig gir litt forspenning til instrument. Siden vi bare skal avlese spenninger over +6 V kan en med fordel redusere meterets utslag ved 6 V.

Fra de to spenningene fra IC3 er koplet en AGC spenning som varierer med mottatt signal, AGC spenning er ca midt i mellom ønsket signal og bakgrunns-signaler, det er koplet en buffer på signalet som går til instrumentet for at det ikke skal virke inn på spenningen.

Instrumentet brukes ikke så mye ved mottaking, det har størst nytte under innjusteringer, men det kan være nyttig å ha om en har mistanke til at det har oppstått feil et sted.

Til innstilling av signalet brukes utelukkende oscilloscop.

### LF-filtre

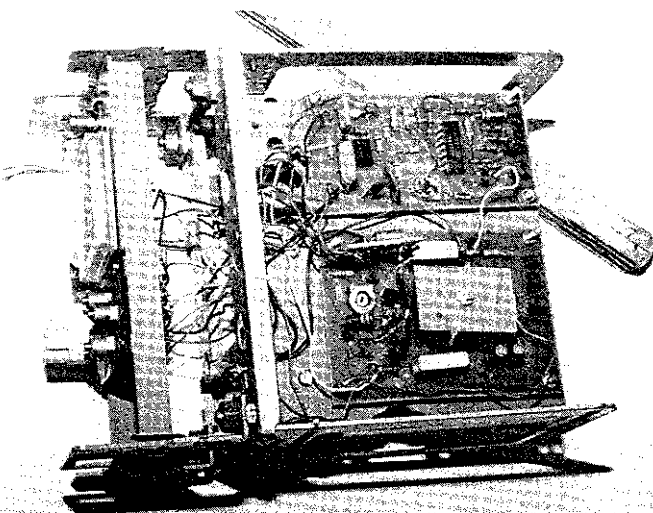
Jeg har koplet inn to forskjellige filtre etter MC1496, et for normal CW, grensefrekvens ca 20 Hz og et for very high speed CW, grensefrekvens 200 Hz, det skulle også passe for mottaking av Hellskrift.

Det kan være aktuelt å bruke enheten til computer-mottaking av meteorscatter signaler, da må en kople forbi inngansfilter. Signalnivå fra Drake R-4C, line-output er ca 0.5 V RMS.

### Ut-testing

Under uttesting har jeg brukt en LF-toneoscillator. Med den oppnås utrolig god CW-mottakerkvalitet, ringning i CW filtre kunne ikke observeres. Kvaliteten fra LF-oscillatoren var atskillig bedre enn i høyttaler fra R-4C.

Det er ingen spesielle ting å justere inn. Det eneste en må sjekke er at en har kraftig nok signal ut fra mottaker til at meterutslaget tilsvarer 9 V på et kraftig signal, f.eks. ved å lytte på kalibrator. En bør innstille mottaker med AGC - med langsom tidskonstant.

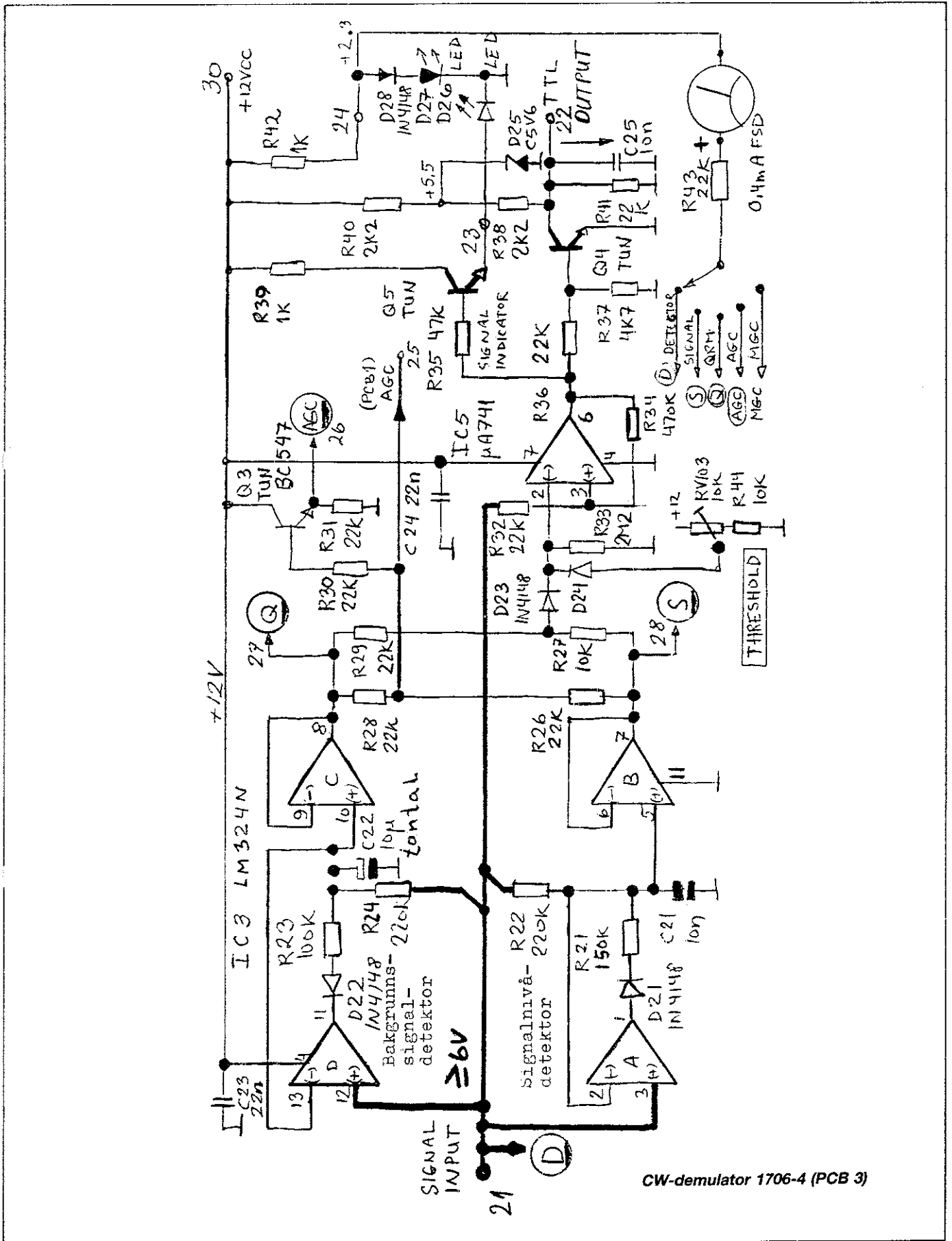


Oversikt-bilde av demulatoren, viser print 2 og 3 bl.a.

## Synkron noise blanker

Av LA8AK Jan-Martin Nøding

Fra Radio Communication nr 8/74 (Technical topics). Først noen definisjoner. En noiseblanker er en innretning som skjærer av støypulser som overstiger signalnivået for det vanlige signalet (ssb, cw, am). En noise-



CW-demulator 1706-4 (PCB 3)

blanker kortslutter eller kopler ut signalveien for det ønskete signalet.

En vanlig noiseblanker er koplet slik at den har sin egen mf med større båndbredde enn ssb/cw signalet for å unngå forlengelse/forsinkelse av pulsene til «noise-gate». Grunnen til at en må bruke en forskjellig mellomfrekvens er for å hindre selvsving i mottaker.

Et av problemene med noiseblankere er at det er ingen lett måte å sikre seg at den opererer tilstrekkelig tidlig til å fjerne støypulsen i mottakerens signalvei. Vi trenger å forsinke signalet i mottakeren slik at selve noiseblaneren oppfatter støypulsen tidligere enn den porten som skal stenge for støyen. Professor W. Gosling (Univeristy College of Swansea) prøvde et system med PAL farve TV forsinkelses-linje til å forsinke et et 5.2 MHz MF signal 64 mikrosekunder for å gi støyporten et forsprang til å stenge for støyen, men han var ikke helt fornøyd med resultatet.

Nettstøykilder kan være svært vanskelige å eliminere og selv om min noiseblanker tar mange typer støy, er det håpløst å være aktiv når det drypper mellom nettleddingene. Siden nettstøy opptrer med regelmessighet kan det være mulig å drive noise blanker fra 50 Hz linjen.

I Electronics (13. juni 74) beskriver M.J. Salvati en interessant «add-on» noiseblanker som virker på LF-signaler. Den kan gjerne være brukbar til håpløs nettstøy, selv om en ikke kan bruke den til tilfeldig støy fra kjøretøyer.

Den viste koplingen skulle være lett å lage, 74LS123 kan erstattes av 74C221, en trenger da ikke stabilisert +5 V. En bruker 100 Hz pulser til å drive monostabile multivibratorer. Det kan være at en får flere eliminasjonspulser enn nødvendig, men i dette systemet vil

en ikke merke det. I dette systemet forsinke den første monostabile multivibrator nettsignalet innenfor en 50 Hz halvpuls slik at en kan justere til rett tidspunkt.

Den andre kretsen er satt til å gi en sperrepuls av passende lengde (4ms). Transistoren Tr1 (P-kanal FET) sperrer for signalet i gate på Tr2 (BF246).

Jeg har såvidt eksperimentert litt med koplingen. Et problem er at om en ønsker at den skal operere akkurat i begynnelsen av en halvperiode, må en stille Mono 1 til nesten full 10 mS forsinkelse. Det er da fare for at den er trigget hele tiden. En forbedring er det å koppe 2 stk. monostabile etter hverandre med ca 5-6 mS maksimal forsinkelse pr. krets. En kan da justere fra nesten null til litt over en halv periode uten problemer. En puls på 4-5 mS til å sperre med kan en lett lage med en eller to transistorer utenom.

Oversatt/bearbeidet av LA8AK

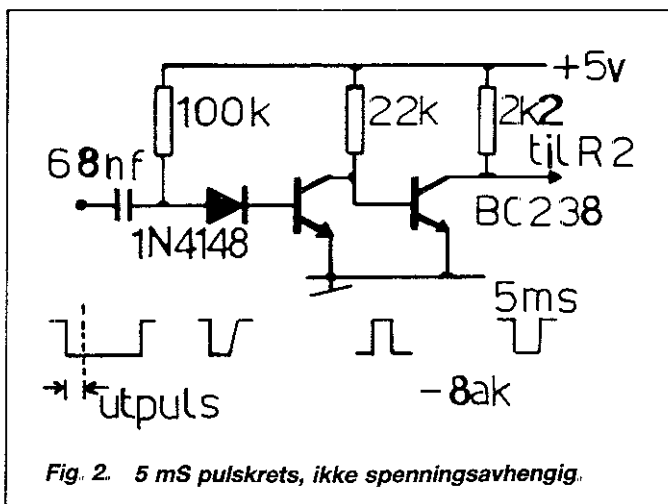


Fig. 2. 5 mS pulskrets, ikke spenningsavhengig.

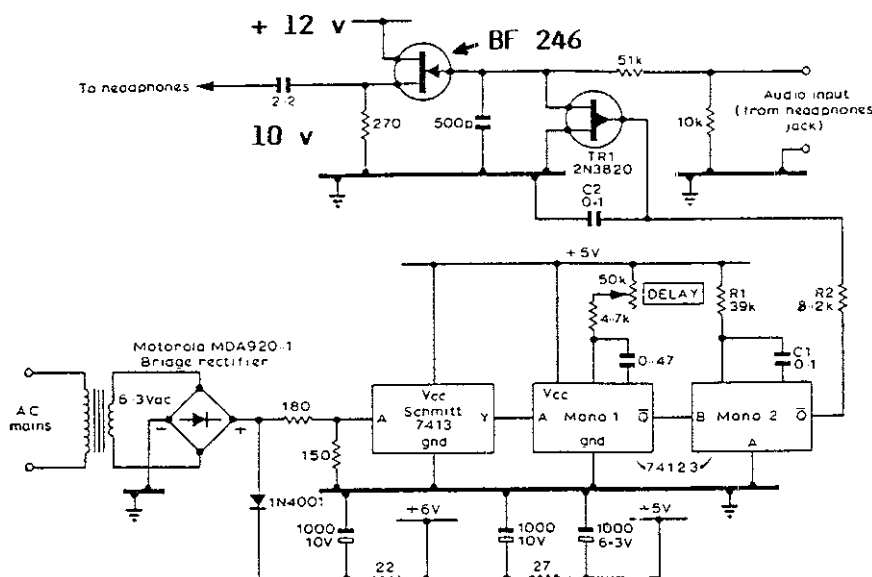
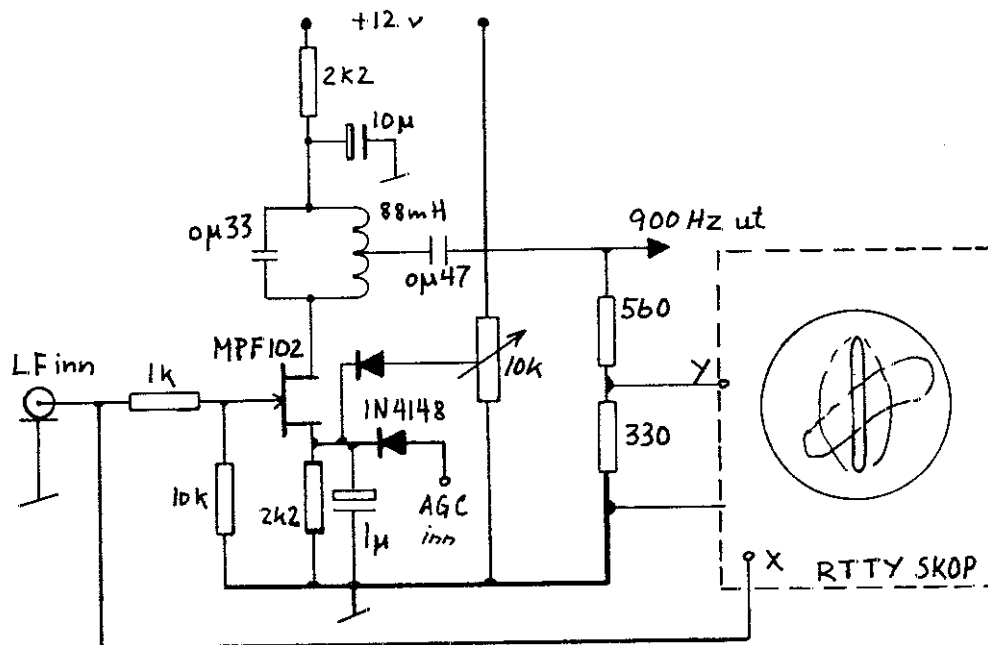


Fig. 1.

Synkron støyelimator som fjerner nettstøypulser enten på 50 Hz eller 100 Hz. Koplingen er styrt av nettet. Koplingen synkroniseres ved å justere på mono 1.



Filterkopling for 900 Hz. Tilkopling for skop for innstilling av mottakerfrekvens. 14 dB forsterkning.

## Innstilling av CW-demodulator med scop.

Av LA8AK Jan-Martin Nøding.

Et RTTY x-patteren oscilloscop kan utmerket brukes også til innstilling av CW demodulator, dette er vel også den beste måten å stille inn på. Prinsippet er kjent fra HF-sendere hvor en bruker et enkelt scop-rør til å stille inn tuning av PA-trinn til rett fase mellom inn- og utgang. Til CW kopler en den ene inngangen på scopet foran filteret, og den andre etter. Hvis en bruker en RTTY-converter til mottaking av CW, f.eks. ved å detektere på mark- eller space-kanalen, kopler en om den ubrukte inngangen av scopet til LF-inngangen på converteren, eller et annet sted før filter hvor en har passe signal. For CW-mottaking må en kople ut klipping.

En stiller inn til flatest mulig ellipse, eller tilnærmet en rett strek på skjermen. Om streken blir loddrett, vannrett eller skrå, avhenger av converter, scop og tilkoplingsmuligheter. En finner snart ut hva som er rett.

Jeg håper å bringe en beskrivelse for kvadraturdemodulator med MC1496 (synkron-multiplikator-krets) som gir forbedret s/n over for annen demodulator...

Litt.: Electror: nr 10+11/86: PAØKDF «Radiomodem for Hell, Morse og RTTY.»



FILTER KARAKTERISTIKK (88 mH, 330 nF)

	600 ohms utgangsbelastning på midttapp		2500 ohms belastning på midttapp	
	Frekvenser	Båndbredde	Frekvenser	Båndbredde
	Hertz		Hertz	
0dB	885	-	885	-
-3	801	996 195	868	952 116
-6	753	1093 240	838	985 147
-10	683	1276 593	795	1054 259
-20	505	2788 2283		

**VENNLIGST SEND DITT  
TEKNISKE BIDRAG!**

**GOD JUL!**

*Hilsen redaktøren.*