



Nog een hell-systeem

A. van Ooijen, PE1AQB, Zaltbommel

In Electron van februari 1983 schrijft OM Geerinck, ON4IB, op blz. 75/76, in de rubriek Reflecties door PA0SE, dat hij werkt aan "een soort camera om handgeschreven hell-tekst uit te zenden". Dit is voor mij reden om iets te vertellen over een bij amateurs niet bekend hell-systeem. Het betreft namelijk de "strookfax" (fig.1). De zender is de Zet-fax-Geber, type HT236 en de ontvanger is de HT207.

Deze, inmiddels uit de productie genomen, apparatuur werd gebruikt om handgeschreven berichten per telefoonlijn over te brengen. Beide apparaten waren uitgerust met germaniumtransistoren en ze dateren dus uit het begintijdperk van de transistortechniek. De snelheid van de apparaten werd gelijk gehouden doordat beide voorzien waren van synchroonmotoren welke op een gekoppeld lichtnet aangesloten waren. Deze motoren waren Papst-Ausenlaufer. Een synchrone start kwam tot stand doordat de zender synchronisatiesignalen gaf en de helix van de ontvanger met een koppelmagneet en een slipkoppeling uitgerust was. Hier zijn dus enkele overeenkomsten met de Kleinfax KF-108. Hier volgen enkele gegevens van de strookfax:

Aftastbreedte	27 mm
Papiersnelheid	190 mm
	per minuut
Aftastnauwkeurigheid	4 lijnen
	per mm

Beschrijving (fig.2)

De beeldlamp werpt via een holle spiegel en een cilindervormige lens een lichtstreep op het origineel. Het gereflecteerde licht valt via een tweetal omkeerspiegels en een objectief (welke in één koker ondergebracht zijn) op een Nipkow schijf ("Spiralblende"). Dit is een ronde glazen schijf waarop fotografisch een spiraalvormig diafragma is aangebracht; het bestaat uit 360 gaatjes.

Het toerental van de schijf is 750 omw./min. Achter de Nipkow schijf is op een afstand van max. 0,1 mm een sleuf-diafragma met een doorlaatbreedte van 0,25 mm geplaatst. Via een lens valt het licht op de fotokathode van een multiplier, type 931A. Het aantal aftastpunten op een lijn is eveneens 4 per mm.

Bij dit systeem is de papersnelheid zodanig, dat na het starten continu doorgeschreven kan worden. Bij voorkeur een viltstift gebruiken bij het schrijven.

Het systeem is o.a. gebruikt voor handtekeningencontrole, het doorgeven van de nummers van uit te lenen boeken in een grote bibliotheek en het melden van vluchtnummers en tijd van landing op een luchthaven.

Arie, PEL1AQB

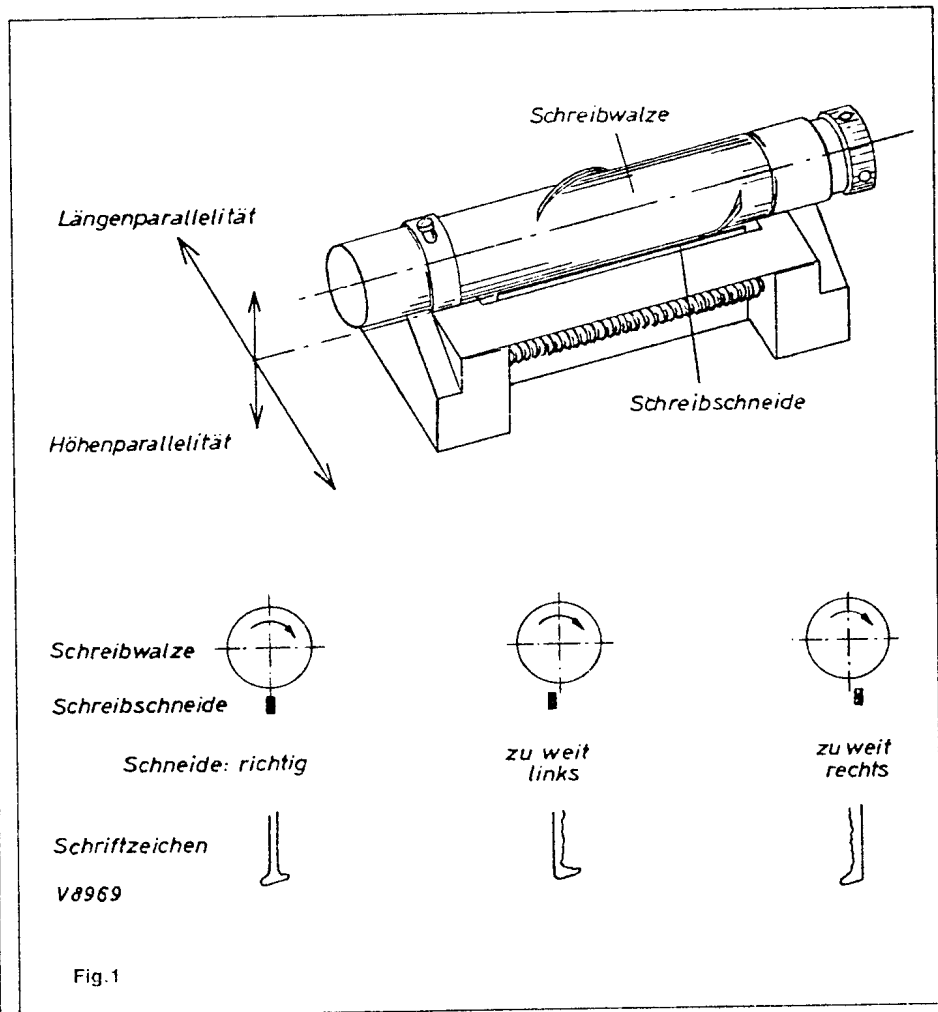


Fig.1

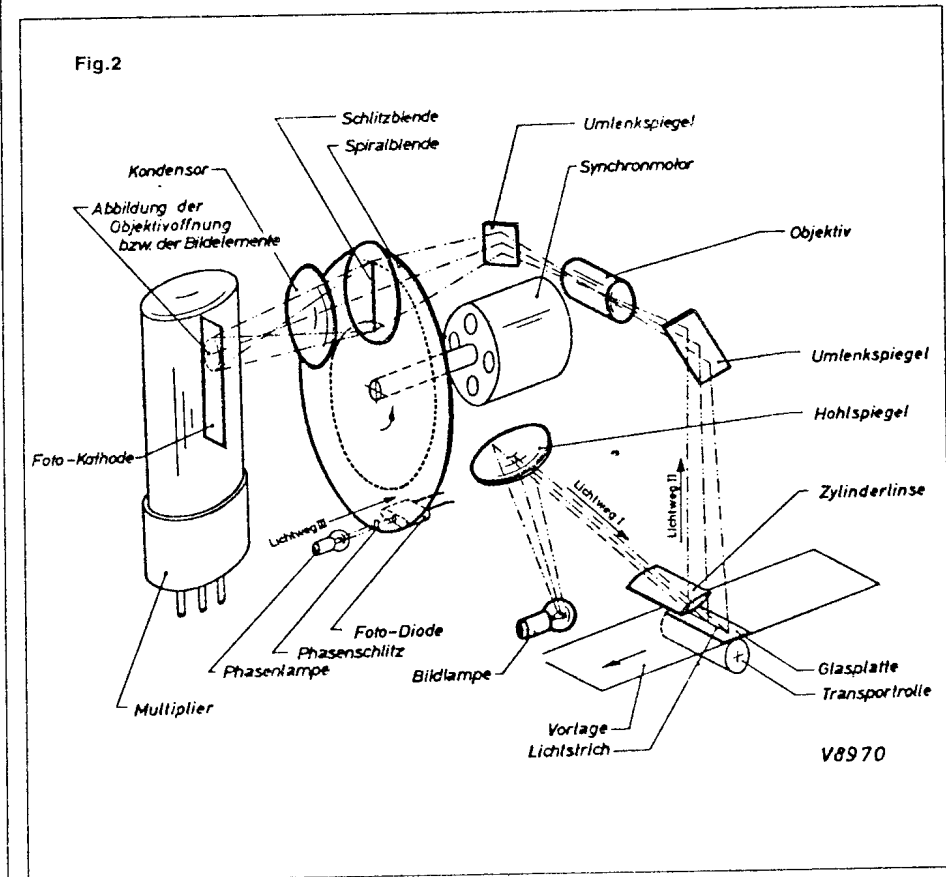


Fig.2