

HELL

HELL SPALTEN

Spaltredaktör Andrew Lovell SM6MOJ

DAFG Hell Contest 1986

Årets första Hellcontest hölls enligt planerna. Aktiviteten var måttlig på kortvåg men samtliga Göteborgska Hellstationer var aktiva på VHF. Tyvärr brände jag upp ett kort i min 70 cm rigg veckan innan så mitt eget deltagande fick begränsa sig till 2 meter. Resultaten kommer i SARTG News så snart de offentliggörs från DAFG.

Hellskrift på 70 cm med Mitsubishi FM-25

Mitsubishi FM-25 är en mobiltelefon som en del Göteborgare har fått köpa billigt tack vare en insats från Lars Westerlund SM6ETR. Den är lätt att bygga om till 70 cm och är tämligen robust. Skall man tappa den på foten gör man klokt i att först sätta på sig skyddskor. Man talar och lyssnar i en vanlig Dialog handmikrotelefon, vilket gör att Hellskrivarens telefoningång kan anslutas direkt eftersom impedanserna är de rätta. Det enda som behövs är en omkopplingsenhet att koppla om mellan Hellskrivarens två-trådsanslutning och de fyra trådar som går till hörtelefonen. Se schemat nedan.

Omkopplingsenheten

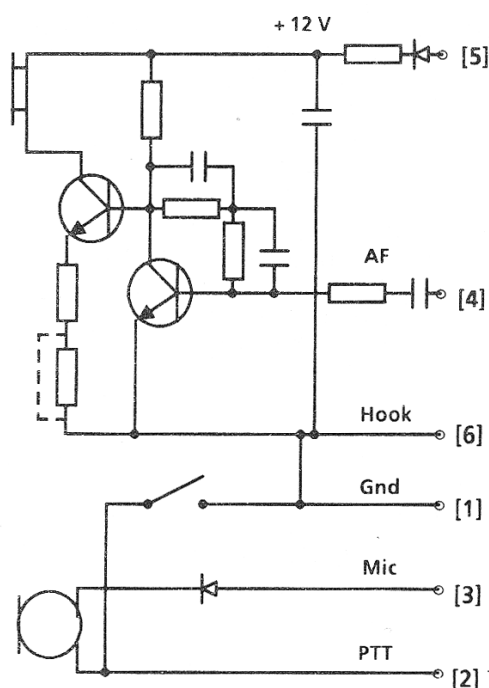
Den vänstra knappen kopplar om mellan Hellskrift och vanlig telefoni. Kopplingarna till mikrofon och hörlur bryts naturligtvis. Kopplingen till klykkomkopplaren bryts, inte att detta gör någon nytta vid det sättet på vilket utrustningen används, men omkopplaren i tillsatsenheten har fyra poler och jag var inte riktig säker på klykkomkopplarens funktion när jag byggde enheten. PTT-knappen är också bortkopplad. Detta är för att jag inte skall kunna ta i "handtaget" och lägga ut en bärvåg med mikrofonen bortkopplad.

Den högra knappen kopplar sedan om mellan sändning och mottagningen vid Hellskrift. En extra varningslampa tänds också för att varsla om att sändning pågår.

Man lär så länge man lever

När jag först körde Hellskrift kopplade jag Hellskrivarens "Empfänger" ingång till högtalaren. Men eftersom ingången är höghög gick det inte så bra. När jag sedan kopplade högtalaren till den inbyggda terminalenhetens telefoningång gick det betydligt bättre eftersom impedansen här var bara 600 Ohm. Som sagt - man lär så länge man lever.

MITSUBISHI HANDMIKROTELEFON



OMKOPPLINGSENHETEN

