

Der Einfluss der Reflektorwand auf die Ortskurve von
=====

Breitband - Rohrdipolen.
=====

von G. Dieckmann

I. Aufgabenstellung und Versuchsanordnung.
=====

Die Frage nach der Eignung rohrförmiger Dipole für den Breitbandbetrieb war Veranlassung zu einer Reihe von systematischen Messungen. Insbesondere wurde das Verhalten solcher Antennenstäbe vor einer ebenen Reflektorwand näher untersucht.

Breitbandeignung eines Dipols setzt voraus, dass die Ortskurve des Antennen-Fusspunktswiderstandes innerhalb des geforderten Frequenzbereiches möglichst geringe Schwankungen des Wirkwiderstandes bei gleichzeitig kleiner Blindkomponente zeigt. Die Ermittlung der Ortskurve führt zu der Aufgabe, den im allgemeinen komplexen Widerstand der Antenne im Speisepunkt zu messen. Die hierfür gewählte Methode arbeitet nach dem Verfahren der Spannungsabtastung. Der zu messende unbekannte Widerstand wird an das Ende einer mit Wechselstrom entsprechender Frequenz gespeisten Leitung gelegt und die auf der Leitung stehende Welle nach Amplitudenverhältnis und Lage auf der Leitung bestimmt, woraus mittels der Leitungsgleichungen oder aus dem Leitungsdiagramm nach Ommo Schmidt der Abschlusswiderstand eindeutig ermittelt werden kann.

Da im praktischen Betrieb fast ausschliesslich symmetrische Dipolanordnungen gebräuchlich sind, ist an sich auch eine messtechnische Untersuchung in dieser Form zweckmässig. Sie ist möglich bei Verwendung einer symmetrischen Lecherleitung oder aber mittels einer konzentrischen Messleitung, an deren Ende für den Uebergang des symmetrischen Dipols auf die unsymmetrische Messleitung ein Symmetrierglied vorgesehen wird, das auf die jeweils benutzte Frequenz abzu-

stimmen ist. Man kann aber auch ohne Symmetrievorrichtung mit konzentrischer Messleitung arbeiten, wenn eine Hälfte des symmetrischen Dipols ersetzt wird durch eine in seine Symmetrieebene gelegte leitende ebene Fläche von theoretisch unendlicher Ausdehnung. Da sie als Äquipotentialfläche anzusehen ist, werden die elektrischen Verhältnisse im Vergleich zum symmetrischen Dipol nicht beeinflusst. Allerdings erfasst ein solcher Aufbau nur den halbierten Dipol, d.h. die so gemessenen Widerstandswerte müssen für den symmetrischen Dipol verdoppelt werden.

Eine auf diesem Prinzip beruhende Anordnung, die im vorliegenden Fall zur Messung des Fusspunktwiderstandes benutzt wurde, zeigt Abb.1. Der Wellenwiderstand der verwendeten konzentrischen Messleitung beträgt 100 Ohm.

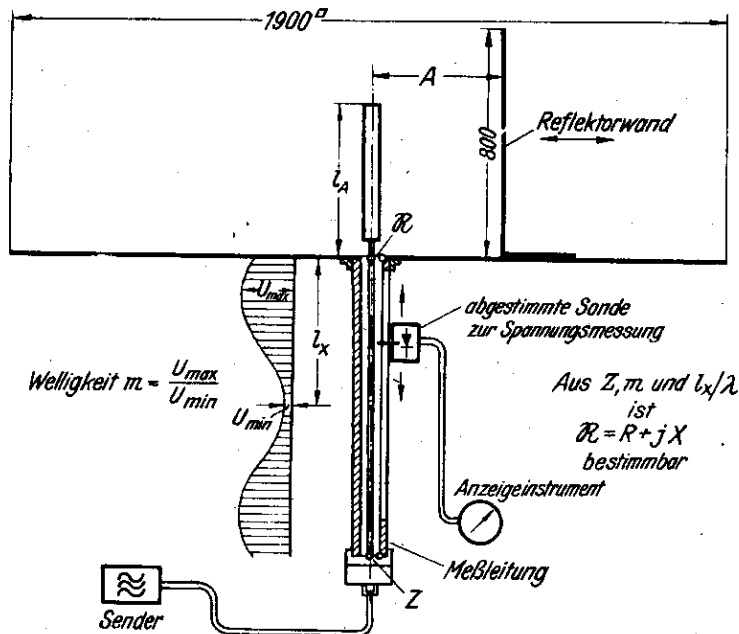


Abb.1 Messung des Fusspunktwiderstandes von unsymmetrischen Antennen (schematisch).

II. Messergebnisse.

1. Dipol vor Reflektorwand.

Es wird zunächst das Verhalten eines glatten zylindrischen Stabes vor einer ebenen Reflektorwand im Gebiet der $\lambda/2$ -Resonanz betrachtet, d.h. die Stablänge liegt in der Grössenordnung einer halben Wellenlänge entsprechend der gewählten Bandmittenfrequenz f_0 . Der Stab ist über einen kegelförmigen Ansatz und ein kurzes zylindrisches Fußstück an den Innenleiter der Meßleitung angeschlossen. Das Verhältnis von Stablänge l_A zu Stabdurchmesser d_A , im folgenden als Schlankheitsgrad bezeichnet, beträgt etwa 11.

Um einen Anhalt für Vergleiche zu gewinnen, wurde zunächst die Ortskurve des Stabes ohne Reflektor aufgenommen (Abb.2). Die Stablänge $l_A = q_2 \cdot \lambda_0 / 2$ ist so abgeglichen, dass bei der gewählten Bandmitte $f_0 = 395$ MHz bzw. $\lambda_0 = 76$ cm Resonanz auftritt. Der Verkürzungsfaktor q_2 ergibt sich zu 0,725, die Verkürzung beträgt also 27,5 %. Der Resonanzwiderstand des halbierten Dipoles liegt bei 220 Ohm. Die Frequenz wurde in einem Bereich von 350 ... 440 MHz verändert, entsprechend einer Bandbreite von ± 11 %, bezogen auf die Bandmitte f_0 . Die Ortskurve zeigt den erwarteten kreisbogenähnlichen Verlauf.

Anschliessend wurde das Verhalten des Stabes vor der Reflektorwand untersucht. Bei einem Reflektorabstand von $A = 190$ mm entsprechend $0,25 \cdot \lambda_0$ muss der Stab zur Herstellung der Resonanz bei gleicher Bandmittenfrequenz f_0 weiter gekürzt werden. Der Verkürzungsfaktor beträgt jetzt 0,66, die Verkürzung also 34 %. Der Resonanzwiderstand hat sich auf etwa 240 Ohm erhöht, während die Ortskurve in demselben Frequenzbereich von ± 11 % im Vergleich zum freien Rundstrahler aufgebläht erscheint. Sie ist für einen Breitbandbetrieb ungünstiger geworden.

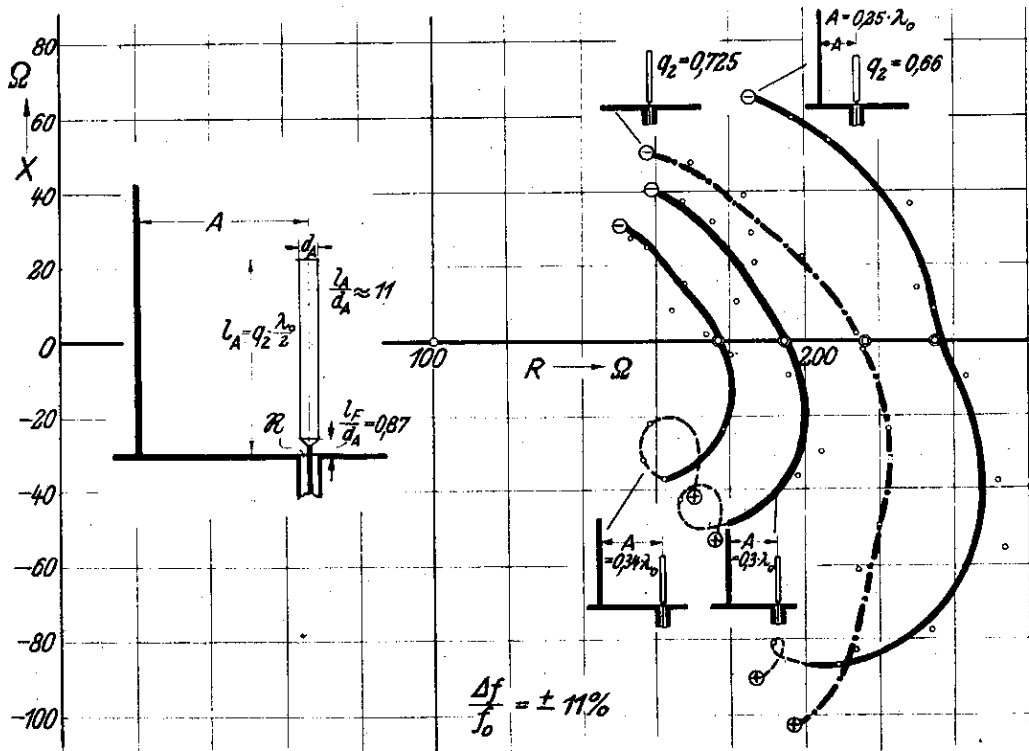


Abb.2 Ortskurven eines Antennenstabes bei verschiedenen Reflektorabständen.

Vergrössert man den Reflektorabstand auf 230 mm bzw. $A = 0,3 \cdot \lambda_0$, so zieht sich die Kurve zusammen, wobei der Resonanzwiderstand auf 195 Ohm absinkt. Diese Erscheinung zeigt sich in noch stärkerem Maße bei einer abermaligen Erweiterung des Reflektorabstandes auf 260 mm ($A = 0,34 \cdot \lambda_0$). Der Resonanzwiderstand sinkt auf knapp 180 Ohm, der niedrigste Wert des Wirkwiderstandes für $\pm 11\%$ Bandbreite liegt bei 150 Ohm, während die Blindkomponente innerhalb des betrachteten Frequenzbandes zwischen + 30 Ohm und - 40 Ohm schwankt. Eine merkliche Änderung des Verkürzungsfaktors als Funktion des Reflektorabstandes lässt sich in dem untersuchten Bereich nicht feststellen. Dagegen ist im Gebiet der hohen Frequenzen eine Schleifenbildung zu erkennen, die sich mit wachsendem Reflektorabstand deutlicher ausprägt.

Es ergibt sich also: Die Ortskurve eines runden Einzelstrahlers ist abhängig vom Abstand der Reflektorwand. Sie schrumpft bei einer günstigen Entfernung der Wand von etwa $\lambda/3$ erheblich zusammen gegenüber dem Widerstands-

diagramm eines Dipols ohne Reflektorwand bzw. des Dipols mit einem Reflektorabstand von $\lambda_0/4$.

2. Dipolgruppe vor Reflektorwand.

Die für den Einzelstrahler gewonnenen Erkenntnisse führten zu dem Gedanken, die Wirkung der Strahlungskoppelung auch an einer Dipolgruppe näher zu untersuchen. So waren in der Praxis an derartigen Anordnungen, für die aus mehr zufälligen Gründen ohne nähere Kenntnis der Zusammenhänge Reflektorabstände über $\lambda_0/4$ gewählt wurden, verhältnismässig kleine Welligkeiten beobachtet worden (s. Bericht Kauffmann).

Zur Klärung dieser Einflüsse wurde eine Gruppe von zwei Antennenstäben aufgebaut, die im Achsabstand $c = 380$ mm voneinander angeordnet und über eine Speiseleitung gleichphasig erregt sind (Abb.3). Der gegenseitige Abstand beider Strahler entspricht einer halben Wellenlänge der für den zuvor betrachteten Einzelstrahler als Bandmitte gewählten Wellenlänge. Im vorliegenden Fall der Doppelgruppe sei deshalb die Wellenlänge λ_0 bei Bandmittenfrequenz f_0 definiert als doppelte Entfernung beider Stäbe voneinander. Diese Festsetzung ist zunächst rein willkürlich, denn für den praktischen Betrieb lässt sich den Bedürfnissen entsprechend die Bandmitte natürlich auf einen beliebigen Punkt der Ortskurve verschieben.

Der Einfluss des Reflektorabstandes soll zunächst an einem Einzelbeispiel verfolgt werden. Es wird das Verhalten der Doppelgruppe in einem Frequenzbereich von $\pm 11\%$, bezogen auf die oben definierte Bandmitte f_0 , für die 3 Reflektorabstände 190 mm ($A = 0,25 \cdot \lambda_0$), 230 mm ($A = 0,3 \cdot \lambda_0$) und 260 mm ($A = 0,34 \cdot \lambda_0$) betrachtet. Der Schlankheitsgrad des einzelnen Stabes hat wie zuvor einen Wert von etwa 11.

Bei einem Reflektorabstand von $0,25 \lambda_0$ (190 mm) ist die erste Bandhälfte, die zwei kleine Schleifen zeigt, verhältnismässig eng zusammengeschlossen, dagegen holt die Ortskurve bei Frequenzen oberhalb der Bandmitte in weitem Bogen aus. Die Schwankungen des Wirkwiderstandes liegen zwischen 225 Ohm und 150 Ohm, die Blindkomponente läuft von

+ 50 Ohm bis zu - 30 Ohm. Vergrössert man den Reflektorabstand auf $0,3 \cdot \lambda_0$ (230 mm), so schrumpft die Ortskurve zwar erheblich zusammen, doch bleibt nach wie vor die erste Bandhälfte unter weiterer Ausprägung beider Schleifen wesentlich kürzer als der zweite Ast. Ungleich günstiger für den Breitbandbetrieb wird der Kurvenverlauf bei einer weiteren Vergrößerung des Reflektorabstandes auf $0,34 \cdot \lambda_0$ (260 mm). Die Ortskurve schliesst sich zu 3 kleinen Schleifen zusammen, die symmetrisch zur reellen Achse liegen. Der mittlere Wirkwiderstand beträgt rd. 120 Ohm, so dass bei einer symmetrischen Anordnung auf 240 Ohm angepasst werden müsste. Die Welligkeit steigt in dem angegebenen Frequenzbereich von $\pm 11\%$ nicht über 1,07, die Fehlanpassung beträgt somit maximal nur etwa 6,5 %.

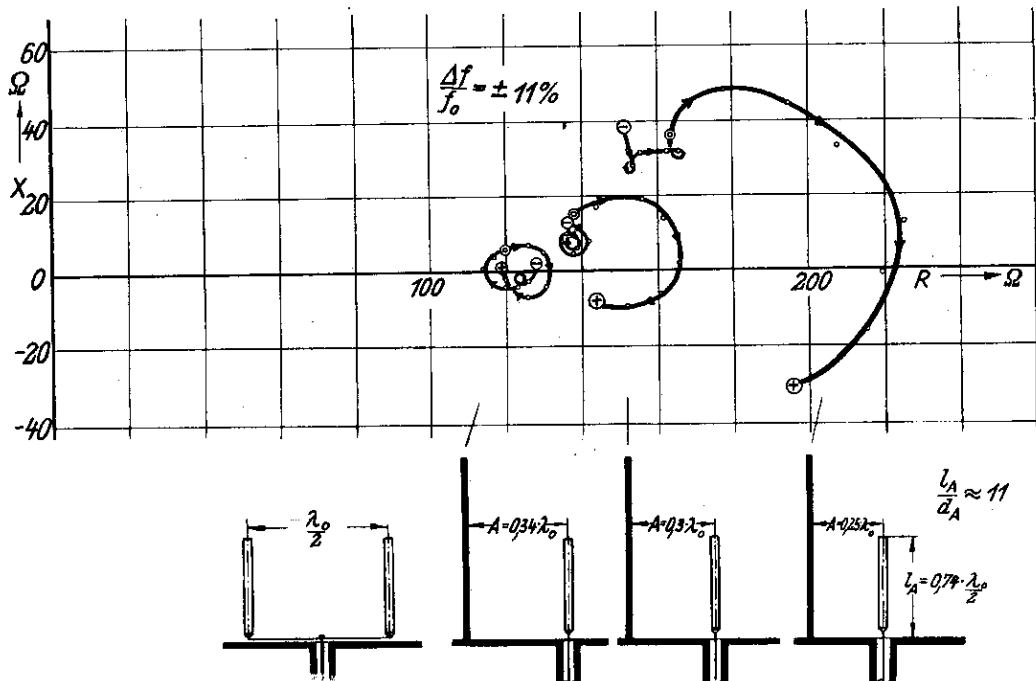


Abb. 3 Einfluss des Reflektorabstandes auf die Ortskurve einer Gruppe von zwei Antennenstäben.

Zu bemerken ist, dass sich die genannten Widerstandswerte bzw. die in Abb. 3 und 4 gezeigten Ortskurven auf den Fusspunkt des einzelnen Stabes der Doppelgruppe beziehen.

Bei symmetrischer Anordnung würden dementsprechend die doppelten Werte für den Anschlusspunkt des einzelnen Dipolelementes der Doppelgruppe an die Speiseleitung gelten. Die Speiseleitung selbst müsste so dimensioniert werden, dass der Fusspunktswiderstand des Dipolelementes auf den Wellenwiderstand des Speisekabels transformiert wird zum Zwecke einer reflexionsfreien Anpassung.

Um die Frage zu klären, ob die beschriebene Doppelgruppe auch über den Frequenzbereich von $\pm 11\%$ hinaus für einen Breitbandbetrieb nutzbar gemacht werden kann, wurde der Verlauf der Ortskurve über ein Frequenzband von -31% bis $+45\%$, bezogen auf die alte Bandmitte, verfolgt (Abb.4).

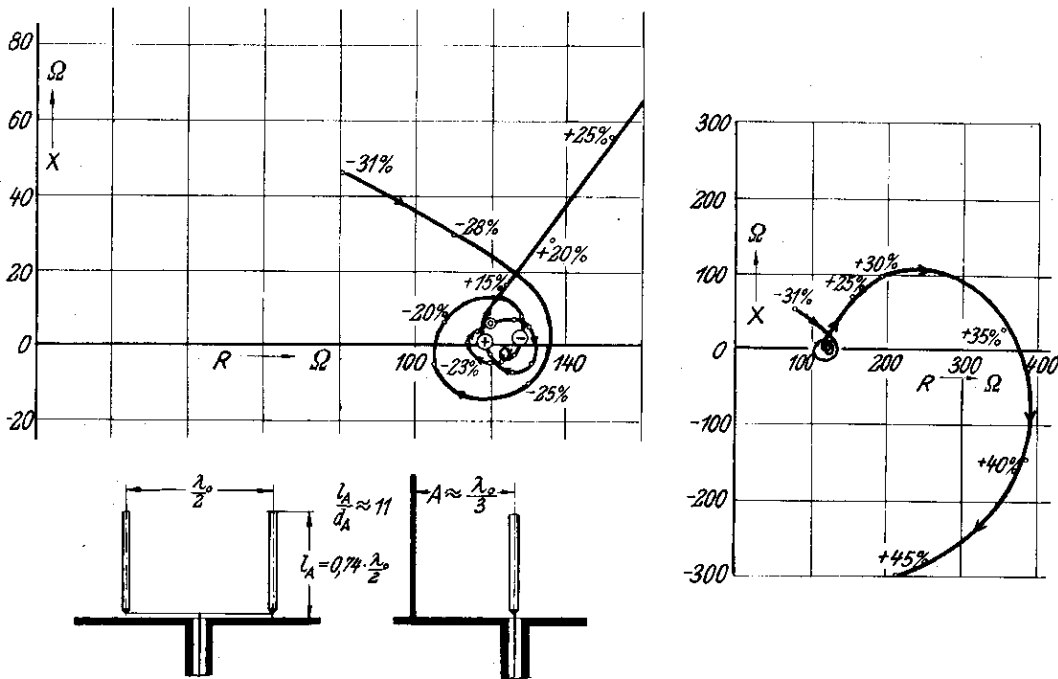


Abb.4 Ortskurve einer Gruppe von zwei Antennenstäben bei Reflektorabstand $A \approx \lambda_0 / 3$.

Sie beginnt bei -26% sich stark einzuziehen und bildet in ihrem weiteren Verlauf bis zu einer Frequenz von $+15\%$ drei ineinander verschlungene Schleifen, um danach bei höheren Frequenzen wieder in weitem Bogen auszulaufen. Eine vergrösserte Darstellung des in Frage kommenden Bereiches zeigt Abb.4 links.

Beschränkt man sich auf ein Frequenzband von $- 26 \%$ bis $+ 15 \%$, so ergibt sich eine Welligkeit von 1,13, d.h. eine maximale Fehlanpassung von 12% bei einem Frequenzverhältnis von 1:1,5. Die zur Verfügung stehende Bandbreite beträgt bei geeigneter Wahl der Bandmitte also $\pm 20 \%$.

Die weiteren Untersuchungen über das Verhalten der Doppelgruppe vor dem Reflektor erfolgten systematisch in der Weise, dass Stablänge l_A , Reflektorabstand A und Stabdurchmesser d_A verändert wurden, wobei sich die Messung über einen Frequenzbereich von 263 ... 600 MHz erstreckte, entsprechend $- 33 \%$ bis $+ 52 \%$, bezogen auf die Bandmitte f_0 . Die Stablänge schwankte zwischen 220 mm und 280 mm bei 5 verschiedenen Reflektorabständen von 190 bis 280 mm, während drei Schlankheitsgrade zu Grunde lagen. Diese betragen im Mittel 11, 6,5 und 4,5. Der Schlankheitsgrad innerhalb einer Serie schwankt geringfügig, da die Längenänderung an Stäben gleichbleibenden Durchmessers durch aufgesetzte Verlängerungshülsen vorgenommen wurde.

Die Wiedergabe der gemessenen Ortskurven muss sich auf einige charakteristische Beispiele beschränken. Allgemein zeigt sich, dass die Ortskurve über den gesamten betrachteten Frequenzbereich 263 ... 600 MHz sich um so enger zusammenzieht, je kleiner der Schlankheitsgrad der Antennenstäbe ist. In Abb. 5 ... 7 sind die Ortskurven einer Doppelgruppe mit einer Stablänge von $l_A = 280 \text{ mm}$ ($l_A/\lambda_0 = 0,368$) bei einem Reflektorabstand von $A = 220 \text{ mm}$ ($A/\lambda_0 = 0,29$) für die drei verschiedenen Schlankheitsgrade wiedergegeben, aus denen das geschilderte Verhalten klar ersichtlich ist. Ebenso wirkt eine Veränderung des Reflektorabstandes bei dicken Stäben sehr viel weniger auf den Verlauf der Ortskurve ein, als bei dünnen Strahlern. Diese Tatsache könnte zunächst darauf schliessen lassen, dass ein Dipol mit kleinem Schlankheitsgrad für den Breitbandbetrieb in jedem Falle geeigneter ist als ein solcher mit dünnen Antennenstäben. Aus den später mitgeteilten Ergebnissen der systematischen Messungen geht jedoch hervor, dass diese Annahme für die hier untersuchten Schlankheitsgrade nur bedingt richtig ist.

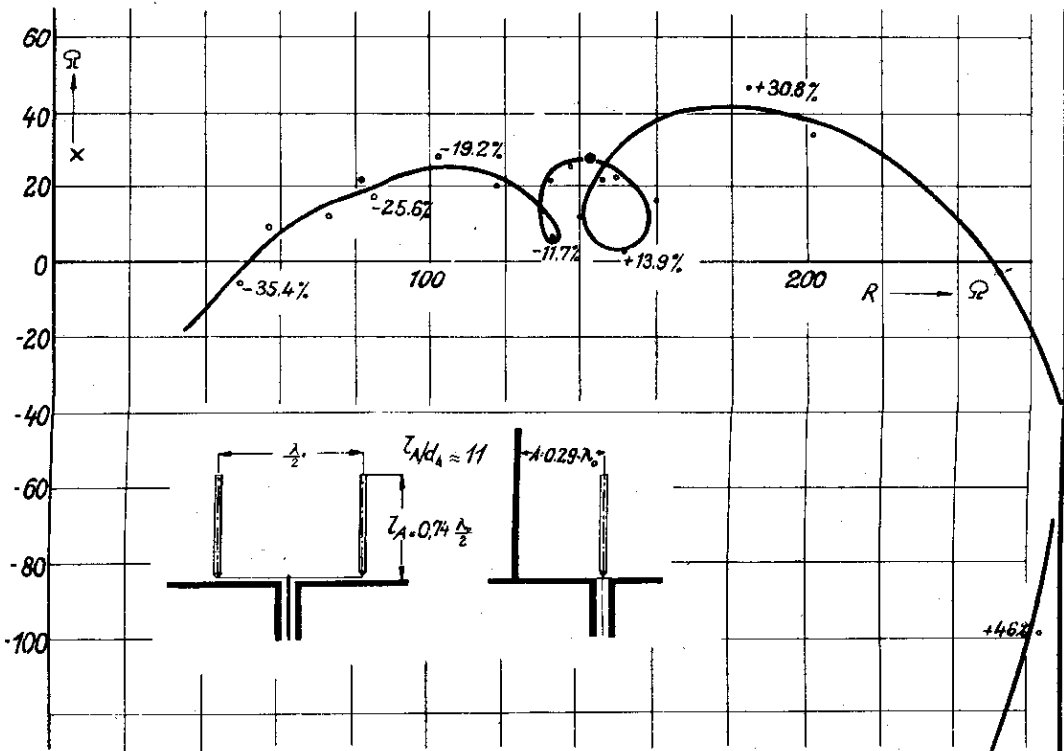


Abb.5 Ortskurve einer Gruppe von zwei Antennenstäben. Schlankheitsgrad 11 ($d_A = 24 \text{ mm}$)

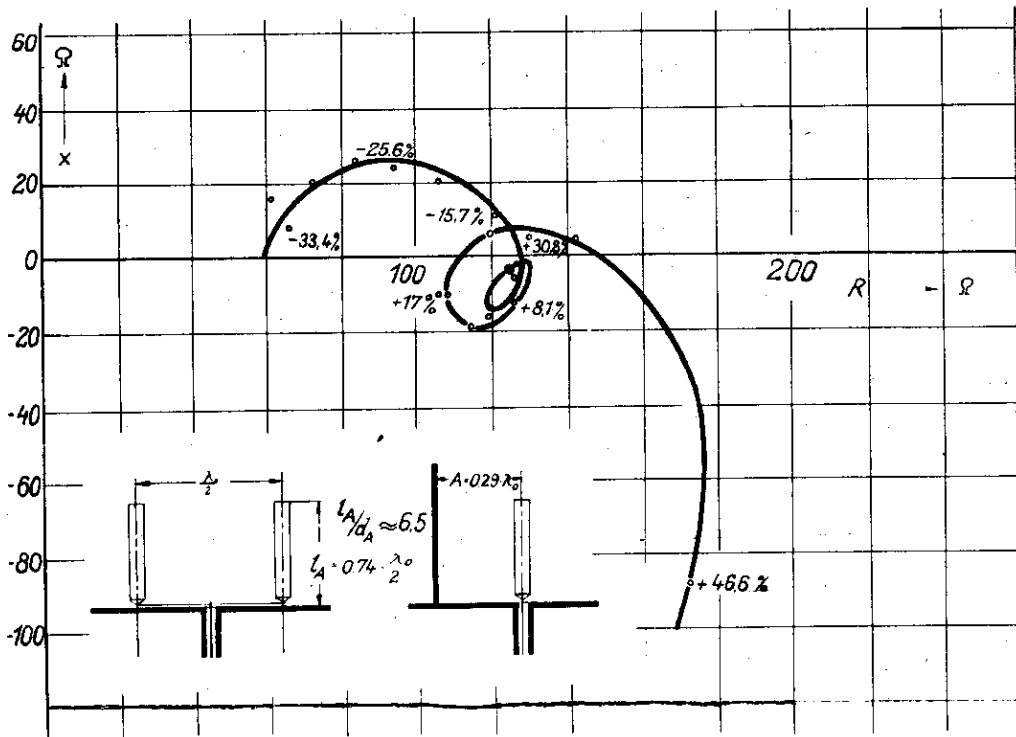


Abb.6 Ortskurve einer Gruppe von zwei Antennenstäben. Schlankheitsgrad 6,5 ($d_A = 40 \text{ mm}$)

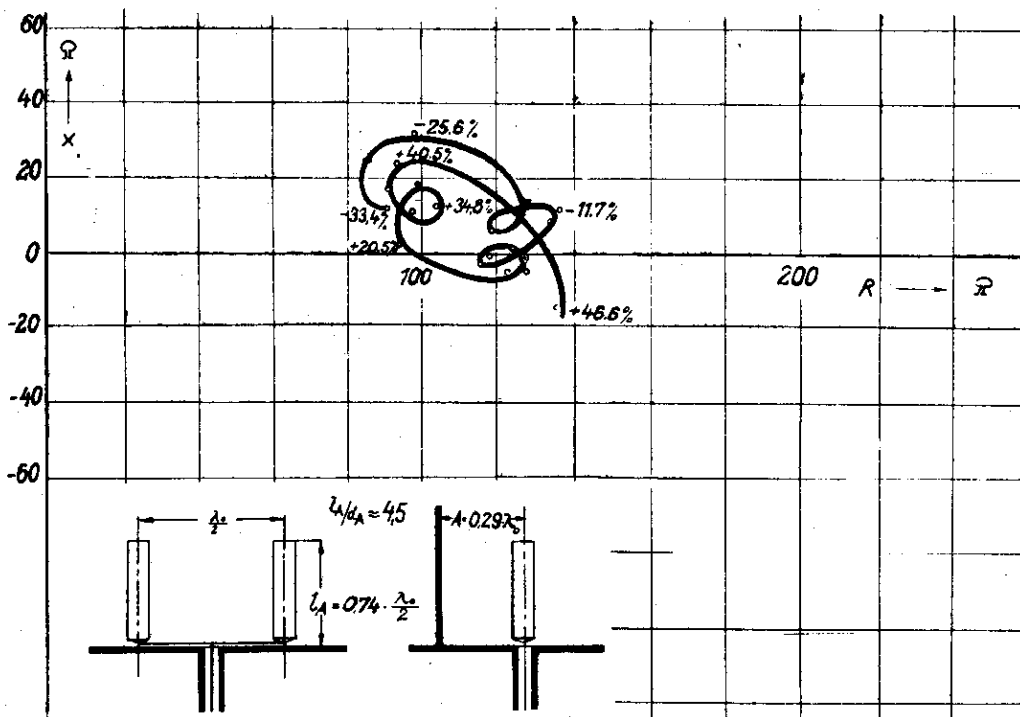


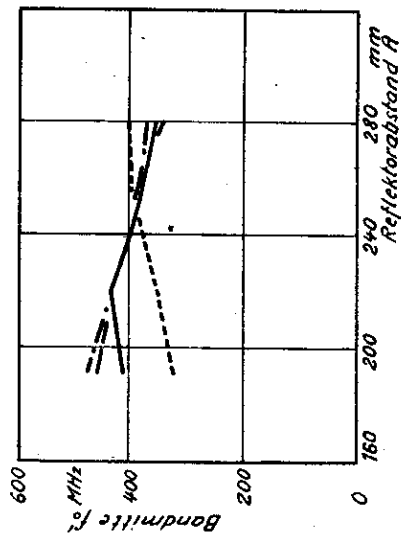
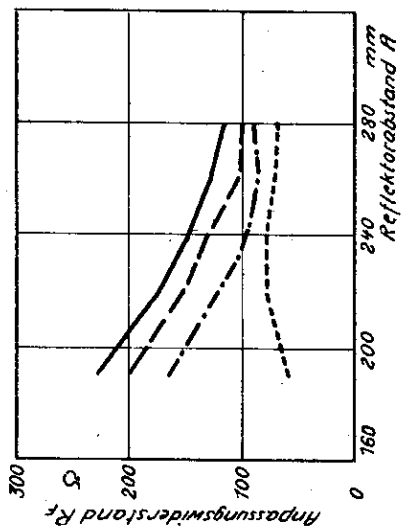
Abb.7 Ortskurve einer Gruppe von zwei Antennenstäben. Schlankheitsgrad 4,5 ($d_A = 60$ mm)

Jede gemessene Ortskurve wurde in der Weise ausgewertet, dass für eine bestimmte maximal zugelassene Fehlanpassung w_{\max} die im günstigsten Falle erreichbare Bandbreite $\Delta f/f'_0$ zu bestimmen ist. Die Bandmittenfrequenz f'_0 erhält man dabei als Mittelwert der niedrigsten und höchsten Frequenzen, die noch innerhalb des Fehlanpassungskreises liegen. Die so gefundene Bandmitte f'_0 entspricht also zunächst nicht der als doppelten Abstand der Dipolstäbe definierten Wellenlänge λ_0 bei Bandmittenfrequenz f_0 (siehe oben). Eine gewisse Willkür des Verfahrens liegt weiter darin, dass die Lage des Fehlanpassungskreises nach eigenem Ermessen bestimmt werden kann. Man wird naturgemäss den Kreismittelpunkt bzw. den Anpassungswiderstand so wählen, dass der Kreis ein möglichst breites Frequenzband deckt. Insbesondere wird man eine Schleifenbildung der Ortskurve auszunutzen suchen, wobei geringe Verschiebungen des Kreismittelpunktes in das induktive oder kapazitive Gewicht unbedenklich sind, denn durch Vergrössern bzw. Verkleinern der Fusspunktskapazität des einzelnen Strahlers lässt sich die Ortskurve ohne wesentliche Formänderung in senkrichter Richtung verschieben, um einen reellen Anpassungswiderstand zu erzielen.

Nach diesem Verfahren wurde für höchst zulässige Fehlanpassungen von jeweils 10 %, 20 % und 33 % zu jeder Stablänge und jedem Reflektorabstand die maximal erreichbare Bandbreite $\Delta f/f'_0$ bestimmt. Die Ergebnisse sind in Abb. 8...10 als Funktion des Reflektorabstandes aufgetragen, wobei die Darstellung für jeweils einen Schlankheitsgrad in einer Abbildung zusammengefasst ist. Ebenfalls eingezeichnet sind Bandmittenfrequenz f'_0 und Anpassungswiderstand R_F in Abhängigkeit vom Reflektorabstand. Beide Werte treten unabhängig von der zugelassenen Fehlanpassung nur mit der Stablänge als Parameter auf. Diese Vereinfachung ergibt sich durch Mitteln der drei an sich für die verschiedenen Fehlanpassungen unterschiedlichen Werte. Sie erscheint wegen der verhältnismässig geringen Differenzen im Hinblick auf die allgemeine Genauigkeit der Auswertung zulässig.

Aus den Abbildungen 8...10 ist zu erkennen, dass es für jede maximal zugelassene Fehlanpassung bestimmte Werte von Stablänge und Reflektorabstand gibt, mit denen sich eine optimale Bandbreite erreichen lässt. Diese Bestwerte von Stablänge und Reflektorabstand werden ausgewählt und in der Weise geordnet, dass über der maximal zugelassenen Fehlanpassung die erreichbare Bandbreite aufgetragen wird, vorerst getrennt für jeden Schlankheitsgrad.

Man ersieht weiter aus den Abbildungen 8...10, dass die Stablänge in bestimmten Gebieten nicht kritisch ist insofern, als innerhalb einer gewissen Längentoleranz die erzielbaren Bandbreiten nur wenig voneinander abweichen. Dies erscheint zunächst widerspruchsvoll, da durch eine Längenänderung des Antennenstabes auch die Resonanzlage verschoben wird. Eine Erklärung findet sich aber zwanglos, wenn man beachtet, dass die Lage der Fehlanpassungskreise sich im allgemeinen ebenfalls nicht deckt, sondern - wie bereits auseinandergesetzt - mit Rücksicht auf grösstmögliche Bandbreite festgelegt wird. (S.o.). Man erhält so obere und untere Grenzwerte, innerhalb deren die erreichbare Bandbreite bei einer bestimmten Längentoleranz schwankt. In gleicher Weise lässt sich für den Reflektorabstand ein gewisser Bereich angeben, der einzuhalten ist, wenn eine untere Grenze der Bandbreite nicht unterschritten werden soll.



$l_A = 280$ mm
 $l_A = 260$ mm
 $l_A = 240$ mm
 $l_A = 220$ mm

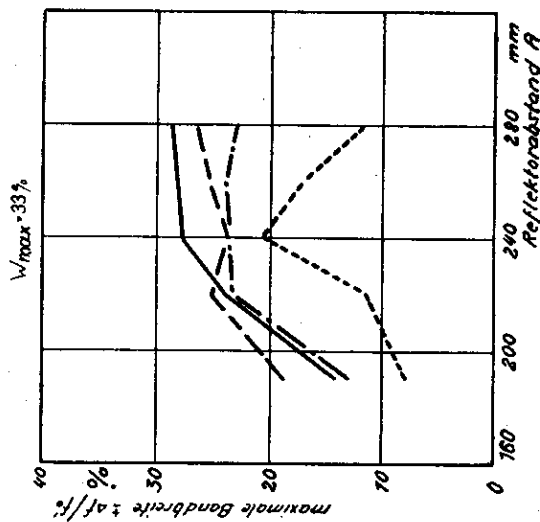
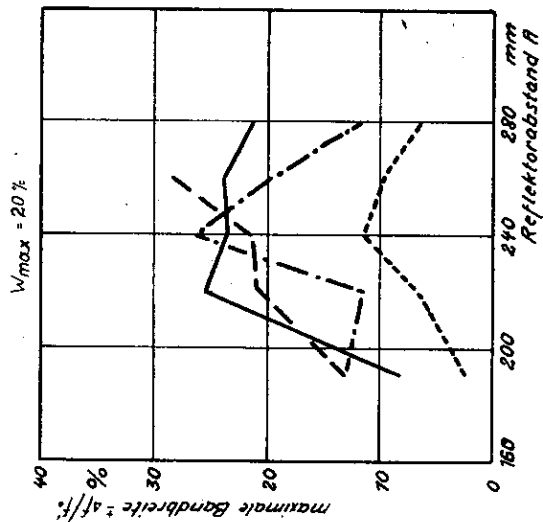
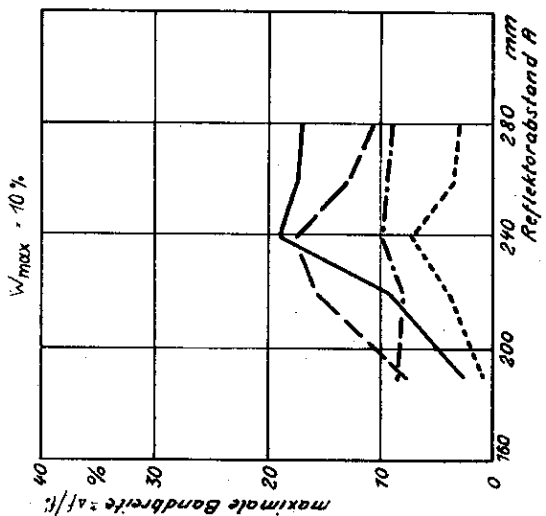


Abb. 8. Bandbreite, Bandmitte und Anpassungswiderstand einer Gruppe von zwei Antennenstäben. Schlankheitsgrad 11, ($d_A = 24$ mm)

- $l_A = 280 \text{ mm}$
- - - $l_A = 260 \text{ mm}$
- · - $l_A = 240 \text{ mm}$
- · · $l_A = 220 \text{ mm}$

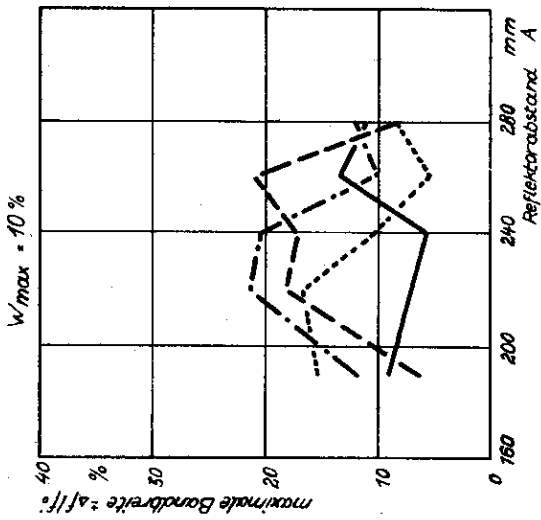
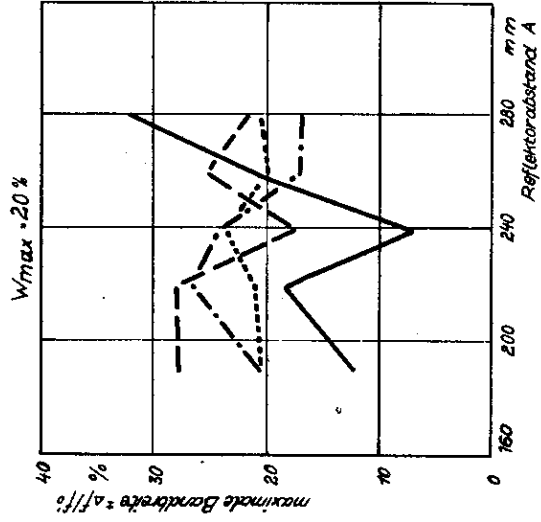
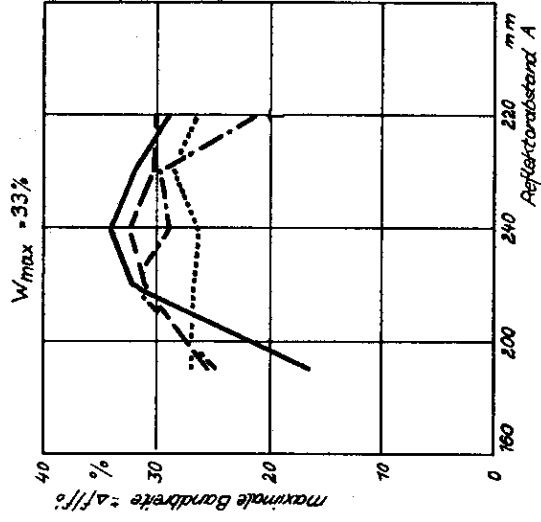
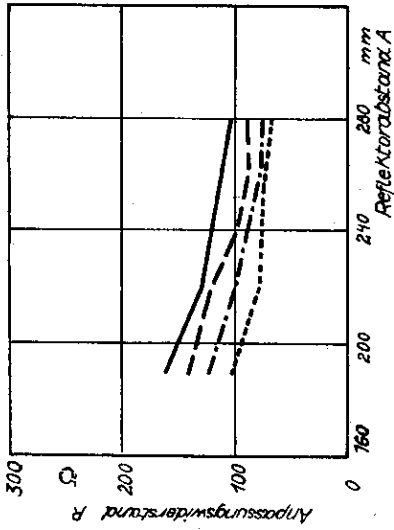
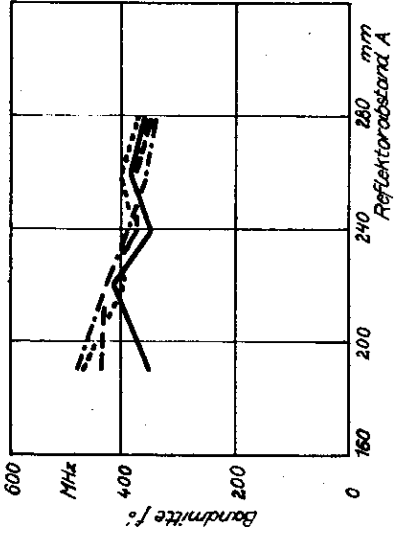
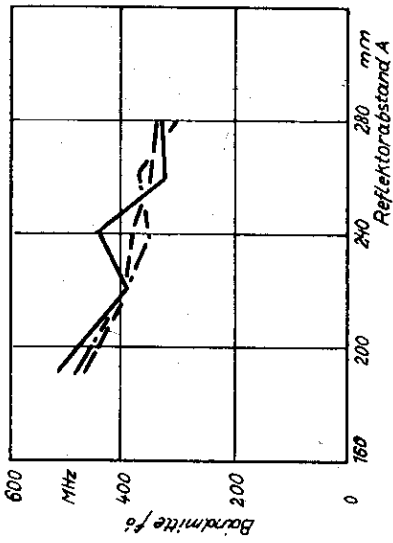
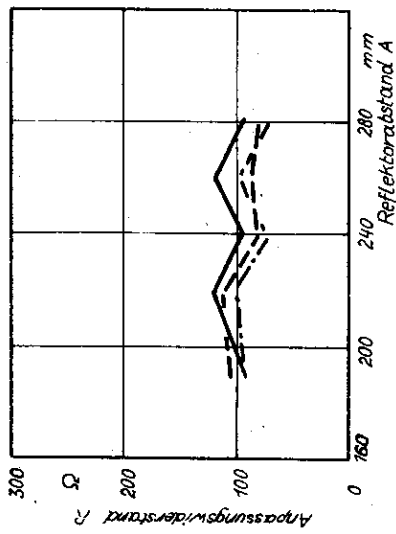


Abb.9. Bandbreite, Bandmitte und Anpassungswiderstand einer Gruppe von zwei Antennenstäben. Schlankheitsgrad 6,5 ($d_A = 40 \text{ mm}$)



$l_A = 280 \text{ mm}$
 $l_A = 260 \text{ mm}$
 $l_A = 240 \text{ mm}$

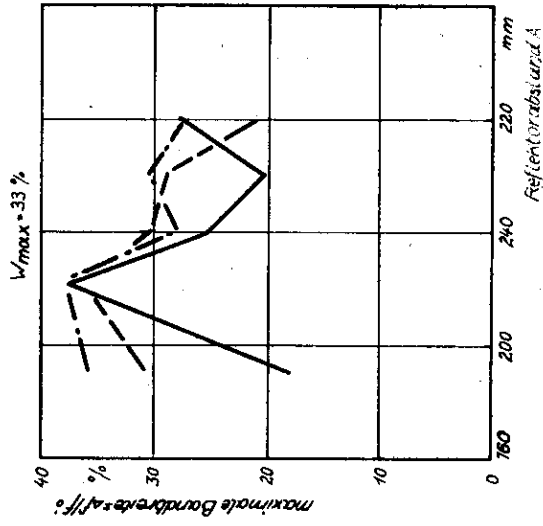
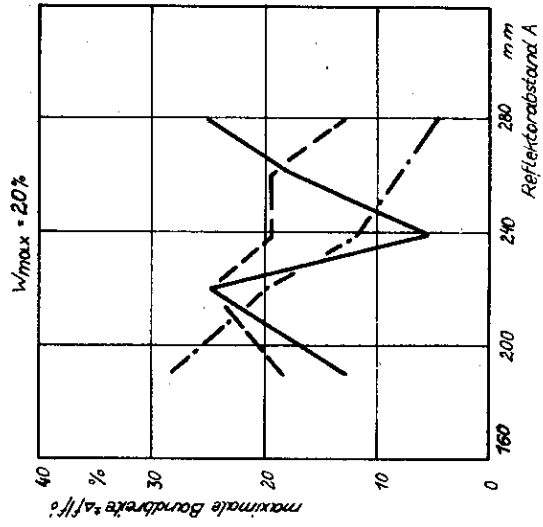
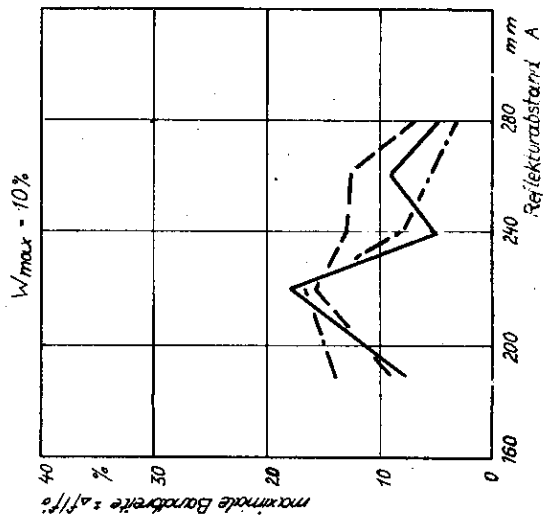


Abb. 10. Bandbreite, Bandmitte und Anpassungswiderstand einer Gruppe von zwei Antennenstäben. Schlankeitsgrad 4,5 ($d_A = 60 \text{ mm}$)

Stablänge und Reflektorabstand zeigen sich praktisch unabhängig von der zugelassenen maximalen Fehlanpassung. Bestimmt man schliesslich noch die Schwankungen von Bandmitte f'_0 und Anpassungswiderstand R_F , die durch den für Stablänge und Reflektorabstand gewährten Spielraum bedingt sind (s. Abb. 8...10), so liegen damit alle wesentlichen Bestimmungsgrössen fest. Dabei ergibt sich, dass die Bandmittenfrequenz f'_0 in dem fraglichen Bereich um einen Wert von 400 MHz pendelt, sie fällt also praktisch mit der durch den Achsabstand der Antennenstäbe definierten Bandmittenfrequenz $f_0 = 395$ MHz zusammen und braucht von dieser nicht unterschieden zu werden. Der Anpassungswiderstand bewegt sich zwischen 100 Ohm und 140 Ohm.

Um die gefundenen Ergebnisse auch für andere in der Praxis geforderten Frequenzbereiche nutzbar zu machen, erscheint es zweckmässig, alle Zahlenwerte bezüglich Stablänge und Reflektorabstand auf ein Maß zu beziehen, das für die verwendete Dipolanordnung charakteristisch ist. Als solches kann der Achsabstand c beider die Doppelgruppe bildenden Dipolstäbe angesehen werden, der bereits zur Festlegung der Wellenlänge $\lambda_0 = 2c$ bei Bandmittenfrequenz f_0 benutzt wurde. Eine solche von der speziellen Versuchsanordnung möglichst befreite Auswertung führt schliesslich zu den in Abb. 11 und 12 dargestellten Ergebnissen.

In Abb. 11 sind in Abhängigkeit von der höchsten zugelassenen Fehlanpassung die erreichbaren Bandbreiten aufgetragen mit dem Schlankheitsgrad als Parameter. Statt der an sich vorhandenen Toleranzen, innerhalb deren die Bandbreite wegen des Spielraumes von Stablänge und Reflektorabstand schwankt, wurden nur die unteren Grenzwerte eingezeichnet, um nach der sicheren Seite zu rechnen. Es zeigt sich zunächst, dass die Anordnung mit den dünnen Stäben (Schlankheitsgrad 11) in allen Fällen den nächstdickeren Strahlern mit einem Schlankheitsgrad von 6,5 unterlegen ist hinsichtlich der zu erreichenden Bandbreite. Weiter erkennt man, dass die Verwendung noch dickerer Stäbe nicht grundsätzlich immer, wie allgemein angenommen wird, grössere Bandbreiten bedingt. Bei kleinen zugelassenen Fehlanpassungen liegen die maximalen Bandbreiten, die mit Stäben von Schlankheitsgrad 4,5 zu erzielen sind, unter

den Werten der dünneren Strahler. Erst bei Fehlanpassungen über etwa 25 % zeigt sich eine eindeutige Ueberlegenheit des dicken Antennenstabes (s. Abb. 11). So erreicht man beispielsweise bei einer zugelassenen Fehlanpassung von 10 % mit einem Schlankheitsgrad von 6,5 eine Bandbreite von ± 20 %, die Anordnung mit einem Schlankheitsgrad 11 bringt ± 19 %, während der dicke Strahler mit dem Schlankheitsgrad 4,5 nur ± 15 % Bandbreite ergibt. Lässt man dagegen 30 % Fehlanpassung zu, so erzielt man mit den dicken Stäben (Schlankheitsgrad 4,5) ein Band von ± 36 %, während die dünneren Strahler nur ± 30 % (Schlankheitsgrad 6,5) bzw. ± 21 % (Schlankheitsgrad 11) erreichen.

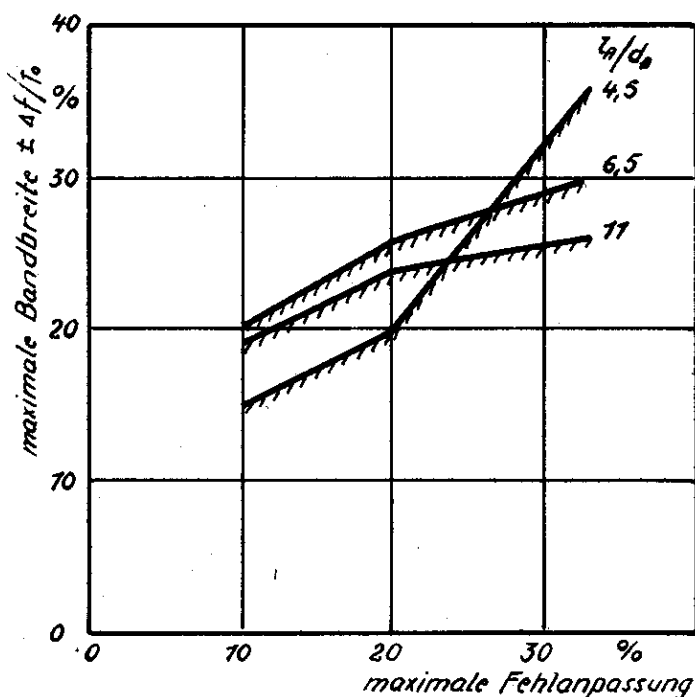


Abb. 11 Bandbreite einer Gruppe von zwei Antennenstäben bei verschiedenen Schlankheitsgraden.

In Abb. 12 sind schliesslich als Funktion des Schlankheitsgrades l_A/d_A die zulässigen Toleranzen von Stablänge und Reflektorabstand eingetragen, bezogen auf die Wellenlänge λ_0 bei Bandmittenfrequenz f_0 . Innerhalb dieser Grenzen müssen sich die Werte bewegen, wenn die in Abb. 11 angegebenen Bandbreiten erreicht werden sollen. Es ergibt sich folgendes :

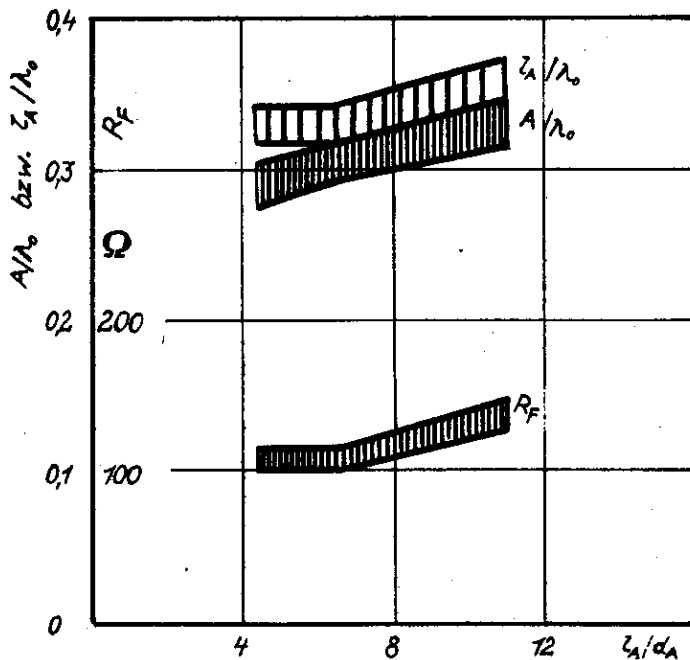


Abb.12 Relative Stablänge, relativer Reflektorabstand und Anpassungswiderstand einer Gruppe von zwei Antennenstäben.

Bei einer Doppelgruppe mit Dipolstäben, die einen Schlankheitsgrad von etwa 11 aufweisen, ist die Stablänge unabhängig von der zulässigen Fehlanpassung zwischen $0,34 \cdot \lambda_0$ bis $0,37 \cdot \lambda_0$ zu wählen. Der Verkürzungsfaktor q_2 beträgt also 0,68 bis 0,74 entsprechend einer Verkürzung von 26 % bis 32 %. Der Reflektorabstand soll $0,32 \cdot \lambda_0$ bis $0,34 \cdot \lambda_0$ betragen. Für Stäbe mit dem Schlankheitsgrad 6,5 ist mit einer Verkürzung der Stablänge von 32 % bis 36 % zu rechnen. Der Abstand der Reflektorwand ist zu $0,29 \cdot \lambda_0$ bis $0,31 \cdot \lambda_0$ zu wählen. Bei einem Schlankheitsgrad der Stäbe von 4,5 schliesslich ist gleichfalls eine Verkürzung der Stablänge von 32 % bis 36 % einzuhalten, während der Reflektorabstand zwischen $0,28 \cdot \lambda_0$ und $0,30 \cdot \lambda_0$ liegen soll.

Mit den angegebenen Werten von Stablänge und Reflektorabstand ist entsprechend dem Verlauf der Ortskurven auch der jeweilige Fusspunktswiderstand bestimmt, auf den angepasst werden muss. Er schwankt bei einem Schlankheitsgrad

der Stäbe von 11 zwischen 125 Ohm und 140 Ohm, für die Schlankheitsgrade 6,5 und 4,5 bewegt er sich zwischen 100 Ohm und 115 Ohm. Es sei nochmals darauf hingewiesen, dass sich diese Zahlenwerte auf den Fusspunkt des einzelnen Antennenstabes bei unsymmetrischer Anordnung beziehen. Für den symmetrischen Dipol muss also mit den doppelten Widerstandswerten gerechnet werden.

Die Bandmittenfrequenz f_0 entspricht in allen Fällen der Wellenlänge $\lambda_0 = 2c$ (c = Achsabstand der beiden Antennenstäbe).

III. Zusammenfassung.

=====

Die Messungen zeigen folgendes Gesamtergebnis :

Die Ortskurve eines einfachen Dipols mit zylindrischen Stäben ist stark abhängig von der Entfernung der Reflektorwand. Bei günstig gewähltem Abstand von etwa $\lambda_0/3$ schrumpft sie im Vergleich zur Ortskurve eines Rundstrahlers bzw. eines Dipols mit einer Wandentfernung von $\lambda_0/4$ beträchtlich zusammen.

Die Doppelgruppe zeigt bei bestimmten Werten von Stablänge und Abstand der Reflektorwand optimale Bandbreiten. In diesem Bereich sind Stablänge und Reflektorabstand nicht kritisch. Es lassen sich Toleranzen angeben, bei deren Einhaltung die Bandbreite nur geringfügig schwankt. Von Einfluss auf die erzielbare Bandbreite sind die im Höchstfall zugelassene Fehlanpassung und der Schlankheitsgrad der Antennenstäbe. Für Bandbreiten bis zu $\pm 20\%$ verwendet man vorteilhaft Stäbe mit einem Schlankheitsgrad zwischen 6,5 und 11. Die maximal auftretende Fehlanpassung beträgt etwa 10%. Lässt man 20% Fehlanpassung zu, so wächst die mit den gleichen Strahlern erreichbare Bandbreite auf etwa $\pm 20\%$ an. Sehr dicke Antennenstäbe (Schlankheitsgrad 4,5) zeigen eindeutige Ueberlegenheit erst bei zugelassenen Fehlanpassungen über 25%. Wählt man Strahler mit einem mittleren Schlankheitsgrad von 8, so sollen die relative Stablänge etwa $0,34 \cdot \lambda_0$, der relative Abstand der Reflektorwand ungefähr $0,31 \cdot \lambda_0$ betragen. Der Anpassungswiderstand liegt bei 115 Ohm bis 120 Ohm. Die Band-

mittenfrequenz f_0 entspricht der Wellenlänge $\lambda_0 = 2c$ (c = Achsabstand der Dipolstäbe). Es ist eine Bandbreite von rund $\pm 25\%$ zu erwarten bei einer maximalen Fehlanpassung von 20 %.

Die systematischen Untersuchungen haben gezeigt, dass durch das Zusammenwirken der Strahlungskopplung der beiden gleichphasigen Stäbe einer Doppelgruppe untereinander und der Strahlungskopplung des einzelnen Stabes mit der Reflektorwand eine kompensierende Wirkung eintritt, Es ist anzunehmen, dass der Verlauf der Ortskurve sich ändert, wenn mehrere derartige Gruppen zum Zwecke schärferer Bündelung zu einer Antennenanordnung vereinigt werden. Eine gegenseitige Beeinflussung der zu verschiedenen Gruppen gehörigen Stäbe liesse sich durch Anbringen metallischer Trennwände zwischen den einzelnen Gruppen vermeiden. Nach dem Ergebnis der bisher vorliegenden Messungen scheint eine wesentliche Beeinträchtigung der Ortskurve durch derartige seitliche Entkopplungswände nicht zu erfolgen. Ein abschliessendes Urteil kann aber erst nach Auswertung der begonnenen Untersuchungen gefällt werden.