

**ULTRA-KURZWELLEN
SENDE-EMPFANGSANLAGE
BAUMUSTER DR38A - FR38A**

**BESCHREIBUNGSNUMMER 2379D
AUSGABE 4723**

INHALTSVERZEICHNIS

	<u>Seite</u>
A. <u>TECHNISCHE DATEN</u>	1
1 Verwendungszweck	
2 Zusammenstellung	
3 Schaltung	
4 Sendart	
5 Frequenzbereich	
6 Leistung	
7 Speisungsgerät	
8 Antenne	
9 Bauart	
B. <u>BESCHREIBUNG DER SCHALTUNG</u>	2
1 Senderteil	
2 Empfängerteil	
3 Speisungsteil	
a. Zerkackergerät für D.R.38A	
b. Netzanschlussgerät für F.R.38A	
C. <u>BEDIENUNGSANWEISUNG</u>	7
1 Inbetriebsetzung	
a. Aufstellung	
b. Antenne	
c. Speisungsteil	
d. Sender-Empfängerteil	
2 Wartung	
a. Sender-Empfängerteil	
b. Speisungsteil	
D. <u>STUECKLISTE</u>	14
1 Sender-Empfänger	
2 Zerkackergerät für D.R.38A	
3 Netzanschlussgerät für F.R.38A	

ZEICHNUNGEN

1 Schaltbild der Sender-Empfänger	1B.60270
2 Schaltbild der Speisungsgeräte	1B.60271
3 Aufbau des Sender-Empfängers	1B.60272
4 Aufbau der Speisungsgeräte	1B.60273
5 Maszskizzen	1B.60274
6 Aufstellungsplan der Antenne	1B.60275

BESCHREIBUNG DER ULTRA-KURZWELLEN-
SENDE-EMPFANGSANLAGE
BAUMUSTER D.R. 38A/F.R. 38A

A. TECHNISCHE DATEN

1) Verwendungszweck:

Funktelephonische und funktelegraphische Ueberbrückung relativ kleiner Entfernungen, d.h. von Entfernungen gleich der optischen Sichtweite, welche bestimmt wird durch die Höhe der Antennen über dem Erdboden.

Die Anlage D.R.38A ist als bewegliche Station (Kraftwagen) eingerichtet, die Anlage F.R.38A zur Verwendung als feste Station. Sie unterscheiden sich nur durch die Art des Speisungsgerätes.

2) Zusammenstellung der Gesamtanlage:

Kombinierte Sende-Empfangsanlage, bestehend aus folgenden Geräten:

A. Sender-Empfänger, mit:

- | | | |
|-------------------|---|-------------------------------------|
| a) Senderteil |) | } angeordnet im gemeinsamen Gehäuse |
| b) Empfängerteil |) | |
| c) Speisungsgerät |) | |

B. Telemikrophon

C. Lautsprecher

D. Material für eine Halbwellen-Dipolantenne

3) Schaltung:

Sender: Oszillator mit Röhre TE 05/10; Modulator-Tongenerator mit Röhre EL 5.

Empfänger: HF-Stufe mit Röhre 4672; Pendelaudion mit Röhre 4671; NF-Stufe mit Röhre ELL 1.

4) Sendart:

Die Anlage ist eingerichtet für Telephonie und kann auch für Tontelegraphie verwendet werden.

5) Frequenzbereich:

Die Frequenz ist einstellbar vom 75-66 MHz (4-4,54 m).

6. Leistung:

Die Trägerwellenleistung im Antennenkreis beträgt 3-5 W.

7. Speisungsgerät:

Transportable Anlage D.R.38A: Speisungsgerät zum Anschluss an einem 6 Volt-Sammler mit zwei Zerhackern für die Anoden- und Gitterspannungen und mit Batterieheizung der Sender- und Empfängerröhren.

Batterie-Stromaufnahme: 55 W bei Senden und 35 W bei Empfangen.

Ortsfeste Anlage F.R.38A: Wechselstromnetzanschlussgerät (110-130-220-240 V Netzspannung) für die Anoden- und Gitterspannungen mit Transformator für die Heizung der Sender- und Empfängerröhren und Gleichrichterröhre 1561. Netzaufnahme: 80 W bei Senden und 50 W bei Empfangen.

8. Antenne: (Siehe Zeichnung 1B.60275)

Die Anlage wird mit einer Halbwellen-Dipolantenne betrieben. Die Art des Aufbaues dieser Antenne ist von den örtlichen Verhältnissen abhängig.

9. Bauart:

Sender, Empfänger und Speisungsgerät sind in einem gemeinsamen Metallgehäuse eingebaut. Das Gehäuse ist für federnde Befestigung vorgesehen.

Abmessungen und Gewichte: Siehe Zeichnung 1B.60274.

B. BESCHREIBUNG DER SCHALTUNG (Siehe Zeichnung 1B.60270)

1. Senderteil:

Der Sender enthält einen Oszillator mit Röhre TE 05/10 (L1), dessen Frequenz konstant gehalten wird mittels eines Stabilisatorkreises (SK1), der über die Kondensatoren (C1-C2-C3) mit dem Gitter und dem Anodenkreis der Röhre (L1) verbunden ist.

Die Gittervorspannung dieser Röhre wird über den Widerstand (R1) und die Drosselspule (SS2) zugeführt.

In den Heizleitungen liegen die Drosselspulen (SS3-SS4), die über die Kondensatoren (C6-C7-C15) entkoppelt sind. Die zum Anoden- und Gitterkreis der Röhre (L1) gehörige Spule (S1) wird abgestimmt mittels des Kondensators (C4) mit Schraubenziehereinstellung, und ist variabel induktiv gekoppelt mit der Antennenspule (S2). Diese Kopplung wird ebenfalls mit einem Schraubenzieher eingestellt.

In der Stellung "ANT.STR." (Mess-Stellung) des Sende-Empfangsschalters (SR1) durchläuft der Antennenstrom das Thermo-Element (TK1), mit dem das Messinstrument (M1) verbunden ist über ein Filter, bestehend aus Drosselspulen (SS5-SS6) und Kondensatoren (C14-C5-C44).

Anschluss 1 der Sekundärwicklung des Modulationstransformators (TR1) ist über die Drosselspule (SS1) mit der Mitte der Spule (S1) verbunden.

Anschluss 2 führt über Messwiderstand (R9) zum Speisegerät; das Schirmgitter der Modulatorröhre EL5 (L2) wird über (R25) von demselben Punkt gespeist. Die Primärwicklung des Modulationstransformators (TR1) liegt im Anodenkreis der Röhre (L2); die Anodenspannung wird dieser Röhre zugeführt über die Primärwicklung, den Messwiderstand (R8) und den Schalter (SR1), welcher in den Stellungen "ANT.STR." und "S" ("Messen" bzw. "Senden") die Spannung einschaltet.

Mittels des Strommessers (M2), der vom Kondensator (C45) überbrückt ist, erfolgt die Messung des Anodenstromes der Senderöhre (L1); für diese Messung dient der Widerstand (R9) als Nebenschluss. Wenn der Druckknopf (DR1) gedrückt wird, wird der Anodenstrom der Modulatorröhre (L2) gemessen, wobei der Widerstand (R8) als Nebenschluss dient. Das Gitter der Röhre (L2) ist über den Widerstand (R24) verbunden mit dem Schalter (SR2), der die Umschaltung der Röhre (L2) als Modulator oder als Tongenerator vornimmt. In der Stellung "TASTEN" wird der Tongeneratorkreis, der aus den Widerständen (R3-R4-R5-R6-R7) und Kondensatoren (C9-C10-C11-C12) besteht eingeschaltet. Während der Tast-

pausen wird dieser Kreis über die Taste kurzgeschlossen: die Trägerwelle wird jedoch ununterbrochen ausgesandt, sodass das "Geräusch" des Superregenerativ-Empfängers nicht auftritt. Der Kondensator (C13) ist zwischen Anoden- und Generatorkreis geschaltet.

In der Stellung "SPRECHEN" liegt die Sekundärwicklung des Mikrophontransformators (TR2) im Gitterkreis der Röhre (L2), während die Primärwicklung dieses Transformators über die Schalter (SR1-SR2) mit dem Mikrophon und dessen Speisungsquelle verbunden ist. Letztere wird ausgeschaltet, wenn der Schalter (SR1) in der Stellung "E" ("Empfangen") steht. Es wird ein Telemikrophon verwendet.

2. Empfängerteil:

Der Empfänger arbeitet nach dem superregenerativen Prinzip und enthält eine HF-Verstärkerstufe mit Röhre 4672 (L3). Wenn der Schalter (SR1) in der Stellung "E" ("Empfang") steht, ist die Antennenspeiseleitung über diesen Schalter verbunden mit der Spule (S4), die variabel induktiv gekoppelt ist mit der Spule (S3) im Gitterkreis der Röhre (L3). Die Abstimmung dieses Gitterkreises erfolgt mittels des Kondensators (C21), der Mechanisch mit dem Kondensator (C28) des Anodenkreises derselben Röhre (L3) gekoppelt ist. Parallel zum Kondensator (C21) liegt ein Nachstellkondensator (C62). Der Anodenkreis enthält den Abstimmkreis (S5-C28), der über den Kondensator (C27) geerdet ist, und dem die Spannung zugeführt wird über die Widerstände (R13-R42-R20) und - nur in der Stellung "E" (Empfang) - über den Schalter (SR1).

Die Schirmgitterspannung wird zugeführt über den Widerstand (R12), der mittels der Kondensatoren (C24-C26) entkoppelt ist; die Kathodenleitung enthält einen Widerstand (R11) mit Entkopplungskondensatoren (C22-C23). Weitere Entkopplung geben die Kondensatoren (C40-C41-C25).

Der Anodenkreis der Röhre (L3) arbeitet gleichzeitig als Gitterkreis der Pendelaudionröhre 4671 (L4) und ist über

den Kondensator (C30) mit dem Gitter dieser Röhre verbunden, während (R14) als Gitterableitungswiderstand dient. Die Anodenspannung, die dem Arbeitspunkt der Röhre angepasst werden kann, wird dieser Röhre zugeführt über die Rückkopplungsspule (S6), den Widerstand (R15), die Drosselspule (SS7), die Primärwicklung des NF-Transformators (TR3) und den Schleifkontakt des Potentiometers (R16), das zwischen dem unteren Ende von (R20) und Erde liegt. Diese verschiedenen Teile sind entkoppelt mittels der Kondensatoren (C31-C32-C48-C33-C34-C35).

Die Einstellung der Rückkopplung wird vorgenommen mittels des in Reihe mit Kondensator (C63) zwischen der Anode der Audionröhre (L4) und Erde geschalteten Widerstandes (R21). Die Heizung ist entkoppelt mittels des Kondensators (C42). Das Gitter der einen Hälfte der NF-Röhre ELL 1 (L5) ist verbunden mit dem beweglichen Kontakt des Potentiometers (R19), das parallel zur Sekundärwicklung des Transformators (TR3) geschaltet ist. Mittels dieses Potentiometers findet die Lautstärkenreglung statt. Die negative Gittervorspannung wird erzeugt durch die Kathodenwiderstände (R17-R27); die Spannung wird vom Kondensator (C36) entkoppelt. Die Schirmgitterspannung wird einem Spannungsteiler, bestehend aus den Widerständen (R18-R26) entnommen; der Kondensator (C38) dient zur Entkopplung dieser Spannung. Die Anodenspannung wird über den Widerstand (R22) zugeführt und ist mittels des Kondensators (C43) mit dem Gitter der zweiten Hälfte der NF-Röhre (L5) gekoppelt; die negative Gittervorspannung wird über die Widerstände (R23-R51) zugeführt, geliefert vom Spannungsteiler (R17-R27) und entkoppelt mittels der Kondensatoren (C46-C47).

Die Anodenspannung dieses Röhrenteils wird vom Speisegerät über den Schalter (SR1) und die Primärwicklung des Ausgangstransformators (TR4) zugeführt. Der Hörer des Telenikrophons ist mit der Sekundärwicklung des Transformators (TR4) verbunden und vom Kondensator (C64) überbrückt. Der Ausgangstransformator ist ferner mit einer

Zusatzwicklung (5-6) versehen, an die der Lautsprecher (LS1) angeschlossen werden kann.

3. Speisungsteil: (Siehe Zeichnung 1B.60271).

a) Zerhackergerät für Anlage D.R.38A.

Die Primärspannung wird einem 6 V-Sammler entnommen. Die Heizspannungen für Sender- und Empfängerteil werden unmittelbar vom Sammler geliefert, während die Anodenspannung über zwei parallel arbeitende Zerhacker (TLR1-TLR2) geliefert wird.

Jeder Zerhacker (TLR1-TLR2) arbeitet über die Entstörung (SS12-C57-C58) auf einen Transformator (TR10-TR11); die Ausgangswicklungen dieser Transformatoren sind überbrückt von in Reihe geschalteten Kondensatoren und Widerständen (C51-R31) und (C52-R32).

Die erzeugten Spannungen werden geglättet mittels NF-Siebkreise, bestehend aus den Drosselspulen (SSI0-SSI1) und den Kondensatoren (C53-C54-C55-C56) und mittels eines HF-Siebkreises, bestehend aus Drosselspule (SS13) und Kondensatoren (C59-C60) weiter entstört.

Ueber eine Drosselspule (SS14) und einen Widerstand (R33) wird von der nicht-geerdeten Sammlerleitung die Mikrofonspannung geliefert.

Die 15 A-Sicherung (Z1) dient zum Schutz der Anlage, die mittels des Schalters (SR5) ein- und ausgeschaltet wird.

Eine Umschaltvorrichtung (SR6-SR7), die vom Kondensator (C61) überbrückt ist, ist vorgesehen, damit die Anlage bei Endung entweder des positiven oder des negativen Poles des Sammlers verwendet werden kann (je nach Ausführung im Auto), das mit roter Farbe gezeichnete Anschlusskabel muss in jedem Fall mit dem nicht geerdeten Sammlerpol verbunden werden.

b) Netzanschlussgerät für Anlage F.R.38A.

Die Primärspannung wird dem Wechselstromnetz entnommen. Das Netzanschlussgerät enthält einen Transformator (TR20), dessen Primärwicklung mittels der Umschalter

(SR16-SR17-SR18) verschiedenen Netzspannungen (110-130-220-240 V) angepasst werden kann. Der Transformator ist versehen mit einer Heizwicklung für die Gleichrichter-röhre 1561 (L20), einer Heizwicklung für die Röhren des Sender-Empfängers und einer Hochspannungswicklung für die Vollweggleichrichterröhre.

Die Glättung der Hochspannung erfolgt durch die Drosselspule (SS20) und die Kondensatoren (C80-C80a-C81). Sie wird dem Sender unmittelbar, dem Empfänger über den Widerstand (R43) zugeführt.

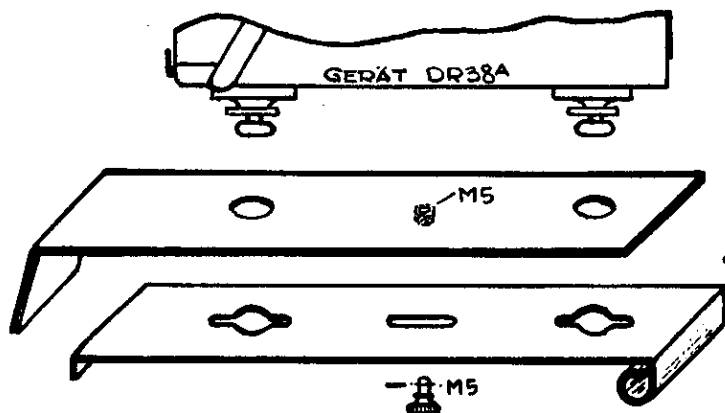
Die Mikrophonspannung wird durch die Widerstände (R40-R41) erzeugt und mittels der Kondensatoren (C82-C83) stabilisiert.

C. BEDIENUNGSANWEISUNG

1) Inbetriebsetzung.

a) Aufstellung.

D.R.38A-Geräte können gemäss untenstehender Skizze auf zwei Bügel oder auf eine Platte montiert werden. Die dazu dienenden Schiebebügel werden mitgeliefert; sonstige Teile sind, je nach den Montage-Verhältnissen, an Ort und Stelle anzufertigen.



F.R.38A-Geräte können normal auf einen Tisch aufgestellt werden.

Achtung!

Bei der Aufstellung des Gerätes ist darauf zu achten, dass über dem Kasten wenigstens 50 mm freigehalten wird, damit der Anschluss der Antennenspeiseleitung erfolgen kann.

b) Antenne.

Zur Anlage gehört das Material für eine Dipolantenne, welche nach Zeichnung 1B.60275 in einander geschraubt und auf ein Holzgestell montiert werden kann.

Es können auch andere Antennen verwendet werden, z.B. eine Viertelwellen-Antenne, deren Anschluss am Gerät unmittelbar - d.h. ohne Speiseleitung - erfolgt.

In diesem Fall kann es günstig sein den anderen Antennenanschlusspunkt zu erden; für diesen Zweck ist eine Erdungslasche vorgesehen. Das Gerät ist aus dem Gehäuse zu entfernen, bevor diese Lasche in der Erdungs-Stellung festgeschraubt werden kann.

c) Speisungsgerät.

D.R. 38A: Das zur Speisung der Anlage dienende Zerhackergerät wird an einen 6 V Sammler angeschlossen.

Beim Einbau in einen Kraftwagen muss festgestellt werden, welcher Batteriepol mit Erde (d.h. mit dem Wagengestell) verbunden ist. Je nach den Erdungsverhältnissen werden die Zerhacker in das Gerät eingesteckt und zwar in der Weise wie auf dem im Gerät befindlichen Schild angegeben; ist der positive Pol der Batterie geerdet, so kommt die schwarze Seite der Zerhacker nach hinten; ist jedoch der negative pol geerdet, so soll sich die schwarze Seite vorn befinden.

Ausserdem ist auf die Stellung der Streifen (SR6-SR7) für die Mikrofonspannung zu achten, die ebenfalls vom den Erdungsverhältnissen abhängig ist.

Herstellung der Anschlüsse:

I Man achte darauf, dass der Schalter auf "AUS" steht und dass eine 15 Amp.-Sicherung eingesetzt ist.

- II Das Speisungskabel vom Sender-Empfänger-Teil wird am Zerhackergerät angeschlossen. (Steckverbindungen unverwechselbar!).
- III Der Sammler wird angeschlossen, wobei der nicht-geerdete Pol mit dem rotgezeichneten Ende verbunden wird.
- IV Mittels eines Bügels wird das Kabel an den Kasten befestigt, sodass der Stecker entlastet und gesichert ist. Das Zerhackergerät ist jetzt zur Speisung des Sender-Empfängerteiles fertig.

F.R.38A: Das zur Speisung der Anlage dienende Netzanschlussgerät wird an ein Wechselstromnetz angeschlossen. Vor der Inbetriebsetzung ist die Stellung der Spannungsumschaltungslaschen (SR16-17-18) zu kontrollieren; dieselbe muss mit der vorhandenen Netzspannungen (Siehe Zeichnung 1B.60271) übereinstimmen.

Herstellung der Anschlüsse:

- I Man achte darauf, dass der Schalter (SR15) auf "AUS" steht und dass eine 5 Amp.-Sicherung eingesetzt ist.
- II Das Speisungskabel vom Sender-Empfänger-Teil wird an das Netzanschlussgerät angeschlossen. (Steckverbindungen unverwechselbar!).
- III Mittels eines Bügels wird das Kabel an den Kasten befestigt, sodass der Stecker entlastet und gesichert ist.

Das Netzanschlussgerät ist jetzt zur Speisung des Sender-Empfängerteiles fertig.

Ein- und Ausgangsleistungen der Speisungsgeräte:

	<u>D.R.38A</u>	<u>F.R.38A</u>
Eingangsleistung (Senden)	6V/9,5A (57W)	220V/0,45 ^X A (80W)
(Empf.)	6V/5,8A (35W)	220V/0,25 ^X A (50W)
Ausgangsleistung (Senden)	220V/100mA	280V/120mA
(Empf.)	280V/30 mA	320V/40 mA

^XBei anderen Wechselstromnetzspannungen ist die Stromaufnahme entsprechend niedriger oder höher.

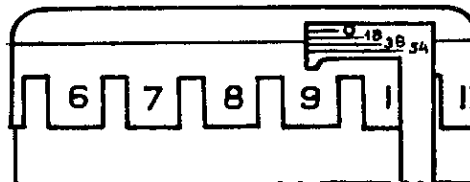
d) Sender-Empfängerteil.

Der Stabilisatorkreis wird auf die gewünschte Frequenz nach der Eichkurve eingestellt, die an der Innenseite des mit "ANT.STR.-S-E" bezeichneten Deckels angebracht ist. Der Stabilisatorkreis ist nur zugänglich durch Öffnen dieses Deckels.

Zu der Frequenzeinstellung ist zu bemerken, dass die aus der Eichkurve für eine bestimmte Sendefrequenz abgelesene Skalenzahl folgendermassen am Stabilisatorkreis eingestellt wird:

Der Stabilisatorkreis ist in 18 Sektoren eingeteilt, die mit den Zahlen 1 bis 18 bezeichnet sind und unter der in Pfeilform angedeuteten Marke abgelesen werden. Der Stabilisatorkreis kann viermal durchgedreht werden, wobei der schwarze Streifen am Ableseschild, das mit 0-18-36-54 bezeichnet ist, den jeweiligen Stand angibt. Zu der vom schwarzen Streifen gerade überholten Zahl ist die Sektorzahl des Stabilisatorkreises hinzuzuzählen.

Beispiel:



Gerät eingestellt auf $18 + 9 = 27$

Unter dem Deckel befinden sich ausserdem zwei Einstellachsen: eine für die Abstimmung des Anodenkreises (C4, links) und eine für die Einstellung der Antennenkopplung (S2 rechts); jede ist für Schraubenziehereinstellung eingerichtet. Die Achsen sind mit einem schwarzen Kreis gekennzeichnet; ausserdem ist jede Achse mit einer Feststellschraube ausgestattet. Bevor die Achsen gedreht werden können, sind diese mit roten Kreisen gekennzeichneten Feststellschrauben zu lösen.

Wenn der Sende-Empfangsschalter in die Stellung "ANT.STR." gestellt wird, können der Anodenkreis des Senders und die Antennenkopplung eingestellt werden. Der Anodenkreis (C4) wird zunächst bei zurückgedrehter Kopplung (S2) auf minimalem Anodenstrom abgestimmt, der am Milliampèremeter abgelesen werden kann. Sodann wird die Kopplung fester eingestellt, sowie der Anodenkreis nachgestimmt. Die Einstellung erfolgt auf höchsten Antennenstrom, der auf dem Antennenstrommesser abzulesen ist. Nach der Abstimmung sind die beiden Feststellschrauben festzudrehen.

Die Umschaltung vom Telephonie auf tönende Telegraphie erfolgt mittels des Schalters "SPRECHEN-TASTEN" (SR2). Nachdem der Sender betriebsfertig gemacht worden ist, wird der Empfänger in Betrieb gesetzt. Zuerst wird der Sende-Empfang-Schalter in die Stellung "E" ("Empfang") gestellt. Die zu empfangende Frequenz wird nach der aus der Eichkurve abgelesenen Skalenzahl auf der Abstimmkala eingestellt. Die beste Lautstärke wird durch Bedienung des Lautstärkenreglers und der Antennenkopplung eingestellt. Falls eine Auswechslung der Knopfröhre stattgefunden hat, oder irgendwelche Aenderungen im Gerät durchgeführt wurden, so ist der Empfang möglicherweise noch zu verbessern durch Aenderung der Audion-Anodenspannung und der Audion-Anodendämpfung. Im ersten Fall ist die grosse Kappe des Gerätes zu entfernen. Der hierzu dienende Widerstand (R16) befindet sich in der Mitte des Gerätes. Zur Aenderung der Anodendämpfung ist die Kappe oberhalb des Abstimmknopfes zu entfernen; der Regelwiderstand (R21) mit der zugehörigen Feststellschraube befindet sich rechts oben. Hinter derselben Kappe links oben befindet sich noch eine Nachstimmvorrichtung mit der der Gleichlauf der beiden HF-Kreise vor und hinter der HF-Röhre (L3) einzustellen ist.

Wie im Senderteil sind auch beim Empfänger die Regelschrauben mit schwarzen Kreisen gekennzeichnet, die Feststellschrauben mit roten Kreisen.

Ausser dem Antennenstrommesser, der nur in der Mess-Stellung des Sende-Empfangschalters (SR1: "ANT.STR.") eingeschaltet wird, ist das Gerät mit einem zweiten Strommesser versehen, das den Anodenstrom der Senderöhre anzeigt. Beim Drücken des unterhalb des Instrumentes befindlichen Knopfes wird der Anodenstrom des Modulators angezeigt.

Anodenstrom-Betriebswerte:

	<u>D.R38A</u>	<u>F.R.38A</u>
Senderöhre	35-50 mA	45-60 mA
Modulatorröhre	40-55 mA	55-70 mA

2) Wartung.

a. Sender-Empfängerteil.

Der Sender-Empfängerteil ist mittels 4 Schrauben in der Bodenplatte befestigt; die Befestigungslöcher sind mit einem roten Punkt bezeichnet. Auch das Speisungsgerät ist mittels 4 Schrauben befestigt; hierbei ist jedes Loch jedoch mit zwei roten Punkten bezeichnet. Nach Abnahme der hinteren Kappe können die drei Stecker entfernt werden und zwar der Stecker zwischen Speisungsteil und Sender-Empfängerteil; der Stecker für den Anschluss des Anodenstrommessers und der Stecker für den Anodenstrommesser.

Bevor das Gerät aus dem Kasten genommen werden kann, sind diese Befestigungsschrauben zu lösen und die verschiedenen Knöpfe und Knebel an der Vorderseite zu entfernen. Auch die Anschlüsse zur Speisungsquelle und zur Antenne sind zu lösen.

Jetzt können Sender-Empfänger und Speisungsteil aus dem Kasten entfernt werden, sodass sämtliche Bauteile leicht zugänglich sind.

b. Speisungsteil.

Das Zerhackergerät ist zugänglich nach Entfernung von zwei Kappen. Die obere Abschirmkappe wird entfernt durch Lösung von drei Schrauben: 2 oben und 1 an der Vorderseite zwischen beiden Zerhackern. Die untere Kappe wird entfernt durch Lösung von 4 Befestigungs-

schrauben und Lösung der Zerhackerverbindungen. Falls die Dose, in der sich das HF-Filter befindet, zu demontieren ist, wird dies in folgender Weise vorgenommen:

Die vier gelöteten Anschlüsse werden gelöst, während die ganze Dose noch mit drei Schrauben an der Montageplatte befestigt bleibt. Nach Lösung dieser Schrauben kann die Dose entfernt werden und ist zu öffnen durch Lösung einer einzigen Schraube, welche sich in der Mitte des Deckels befindet. Die Drosselspulen und Kondensatoren sind auf dem Deckel montiert und können deshalb mit dem Deckel aus der Dose entfernt werden. Beim Zusammenbau ist darauf zu achten, dass der Deckel in der Weise auf die Dose gesetzt wird, dass die Drosselspule mit starkem Draht in die primäre Leitung aufgenommen wird; diese Leitung ist innerhalb der Dose ebenfalls mit starkem Draht ausgeführt.

Das Netzanschlussgerät wird auf ähnliche Weise demontiert.

D. STUECKLISTE1) Sender-Empfänger D.R. 38A-F.R. 38A.

<u>Nr.</u>	<u>Stück</u>	<u>Gegenstand</u>	<u>Wert</u>	<u>Bestell Nr.</u>
C 1	1	Kondensator	16 pF,	49 073 40
C 2	1	Kondensator	4 pF,	49 073 16
C 3	1	Trimmer		NA 526 16
C 4	1	Abstimmkondensator	2x30 pF,	2V 98555
C 5	1	Kondensator	160 pF,	49 073 07
C 6	1	Kondensator	5000 pF,	49 100 29
C 7	1	Kondensator	5000 pF,	49 100 29
C 8	1	Kondensator	25 uF, 25 V,	49 020 00
C 9	1	Kondensator	1600 pF,	49 100 24
C10	1	Kondensator	1600 pF,	49 100 24
C11	1	Kondensator	1600 pF,	49 100 24
C12	1	Kondensator	1600 pF,	49 100 24
C13	1	Kondensator	1600 pF,	49 100 24
C14	1	Kondensator	160 pF,	49 073 07
C15	1	Kondensator	5000 pF,	49 100 29
C21	1	Abstimmkondensator	2x30 pF,	2V 98543
C22	1	Kondensator	1000 pF + 400 pF + 400 pF,	49 098 37
C23	1	Kondensator	2x440 pF,	49 098 38
C24	1	Kondensator, zusammen mit C22		
C25	1	Kondensator, zusammen mit C22		
C26	1	Kondensator	1000 pF,	49 073 33
C27	1	Kondensator	400 pF,	49 073 41
C28	1	Abstimmkondensator	2x30 pF,	2V 98543
C30	1	Kondensator	60 pF,	49 073 10
C31	1	Kondensator		49 098 38
C32	1	Kondensator, zusammen mit C31		
C33	1	Kondensator	4700 pF,	49 130 68
C34	1	Kondensator	10000 pF,	49 130 72
C35	1	Kondensator	0,22 uF,	49 131 25
C36	2	Kondensator	125 uF, 25 V par.	49 024 00
	1	Kondensator	25 uF, 50 V,	49 020 03
038	1	Kondensator	32 uF, 320 V,	28 182 40
C40	1	Kondensator	1100 pF,	49 098 42
C41	1	Kondensator, zusammen mit C23		
C42	1	Kondensator	320 pF,	49 098 41
C43	1	Kondensator	4700 pF,	49 130 68
C44	1	Kondensator	100 pF,	49 073 06
C45	1	Kondensator	0,1 uF,	49 130 49
C46	1	Kondensator	25 uF, 25 V,	49 020 00
C47	1	Kondensator	25 uF, 25 V,	49 020 00
C48	1	Kondensator	1000 pF,	49 073 33
C62	1	Kondensator	30 pF,	28 212 32
C63	1	Kondensator	10000 pF,	49 098 17
C64	1	Kondensator	68000 pF,	49 130 47
C65	1	Kondensator	320 pF,	49 100 17

<u>Nr.</u>	<u>Stück</u>	<u>Gegenstand</u>	<u>Wert</u>				<u>Bestell Nr.</u>
R 1	2	Widerstand	5600	Ohm,	1	W,	par. 49 377 33
R 2	2	Widerstand	390	Ohm,	1	W,	par. 49 377 19
R 3	1	Widerstand	0,12	M. Ohm,	0,5	W,	49 376 49
R 4	1	Widerstand	0,12	M. Ohm,	0,5	W,	49 376 49
R 5	1	Widerstand	0,12	M. Ohm,	0,5	W,	49 376 49
R 6	1	Widerstand	0,12	M. Ohm,	0,5	W,	49 376 49
R 7	1	Widerstand	0,12	M. Ohm,	0,5	W,	49 376 49
R 8	1	Widerstand	41	Ohm,			NA 065 28
R 9	1	Widerstand	41	Ohm,			NA 065 28
R11	1	Widerstand	1200	Ohm,	0,5	W,	49 376 25
R12	1	Widerstand	0,18	M. Ohm,	0,5	W,	49 376 51
R13	1	Widerstand	4700	Ohm,	0,5	W,	49 376 32
R14	1	Widerstand	0,56	M. Ohm,	0,5	W,	49 376 57
R15	1	Widerstand	1200	Ohm,	0,5	W,	49 376 25
R16	1	Potentiometer	0,1	M. Ohm,			49 470 33
R17	2	Widerstand	1500	Ohm,	1	W,	49 377 26
R18	1	Widerstand	22000	Ohm,	5	W,	49 361 57
R19	1	Potentiometer	0,2	M. Ohm,			49 471 16
R20	1	Widerstand	20000	Ohm,	3	W,	28 803 09
R21	1	Potentiometer	0,01	M. Ohm,			49 470 14
R22	1	Widerstand	40000	Ohm,	5	W,	28 803 47
R23	1	Widerstand	0,33	M. Ohm,	0,5	W,	49 376 54
R24	1	Widerstand	1000	Ohm,	0,5	W,	49 376 24
R25	1	Widerstand	100	Ohm,	0,5	W,	49 376 12
R26	1	Widerstand	32000	Ohm,	5	W,	28 803 44
R27	1	Widerstand	270	Ohm,	1	W,	49 377 17
R42	1	Widerstand	0,15	M. Ohm,	0,5	W,	49 376 50
R51	1	Widerstand	47000	Ohm,	0,25	W,	49 375 44

SS1	1	HF-Drosselspule	NA 100	27
SS2	1	HF-Drosselspule	NA 100	25
SS3	1	HF-Drosselspule	NA 036	10
SS4	1	HF-Drosselspule	NA 036	10
SS5	1	HF-Drosselspule	NA 100	26
SS6	1	HF-Drosselspule	NA 100	26
SS7	1	HF-Drosselspule	NA 291	55

L 1	1	Röhre TE 03/5
L 2	1	Röhre EL 5
L 3	1	Röhre 4672
L 4	1	Röhre 4671
L 5	1	Röhre ELL 1
L 6	1	Beleuchtungslampe 6 V, 0,04 Amp., Typ 7176

<u>Nr.</u>	<u>Stück</u>	<u>Gegenstand</u>	<u>Bestell Nr.</u>
S 1	1	Anodenspule	NA 38541/11
S 2	1	Koppelspule	NA 38541/10
S 3)			
S 4)	1	Abstimmspule	NA 365 08/26 und 47
S 5)			
S 6)	1	Abstimmspule	NA 365 08/34 und 46
TR1	1	Modulationstransformator	NA 031 30
TR2	1	Mikrophontransformator	NA 031 36
TR3	1	Eingangstransformator	NA 031 31
TR4	1	Telephontransformator	NA 031 37
SR1	1	Sende-Empfang-Schalter	NA 385 41/26, 27, 32, 33
SR2	1	Schalter	NA 135 10
M 1	1	Ampèremeter 0-0,5 mA	10 431 50
M 2	1	Ampèremeter 0-100 mA	10 224 12
TK 1	1	Thermokoppeldose komplett (Siehe M1)	
SK 1	1	Stabilisatorkreis	NA 415 02
DR 1	1	Druckknopf	NA 146 00

2) Zerhackergerät für Anlage D.R.38A.

<u>Nr.</u>	<u>Stück</u>	<u>Gegenstand</u>	<u>Wert</u>	<u>Bestell Nr.</u>
C51	1	Kondensator	10000 pF,	49 084 77
C52	1	Kondensator	10000 pF,	49 084 77
C53	1	Kondensator	16 uF, 450 V,	28 182 56
C54	1	Kondensator	16 uF, 450 V,	28 182 56
C55	1	Kondensator	16 uF, 450 V,	28 182 56
C56	1	Kondensator	16 uF, 450 V,	28 182 56
C57	1	Kondensator	1000 pF, 600 V,	49 100 22
C58	1	Kondensator	1000 pF, 600 V,	49 100 22
C59	1	Kondensator	1000 pF, 600 V,	49 100 22
C60	1	Kondensator	1000 pF, 600 V,	49 100 22
C61	1	Kondensator	250 uF, 12,5 V,	28 185 65

<u>Nr.</u>	<u>Stück</u>	<u>Gegenstand</u>	<u>Wert</u>	<u>Bestell Nr.</u>
R31	1	Widerstand	4700 Ohm, 1 W,	49 377 32
R32	1	Widerstand	4700 Ohm, 1 W,	49 377 32
R33	1	Widerstand	68 Ohm, 1 W,	49 377 10
SS10	1	NF-Drosselspule		28 546 82
SS11	1	NF-Drosselspule		28 546 82
SS12	1	HF-Drosselspule		NA 100 23
SS13	1	HF-Drosselspule		NA 100 24
SS14	1	Mikrophondrosselspule		28 546 70
TR10	1	Zerhackertransformator		28 535 75
TR11	1	Zerhackertransformator		28 535 75
SR5	1	Ein-Aus-Schalter		08 530 25
SR6-7	1	Umschaltplatte		NA 526 53
Z 1	1	Sicherung	15 Amp.,	08 117 03
TLR1	1	Zerhacker	6 Volt,	7866
TLR2	1	Zerhacker	6 Volt,	7866

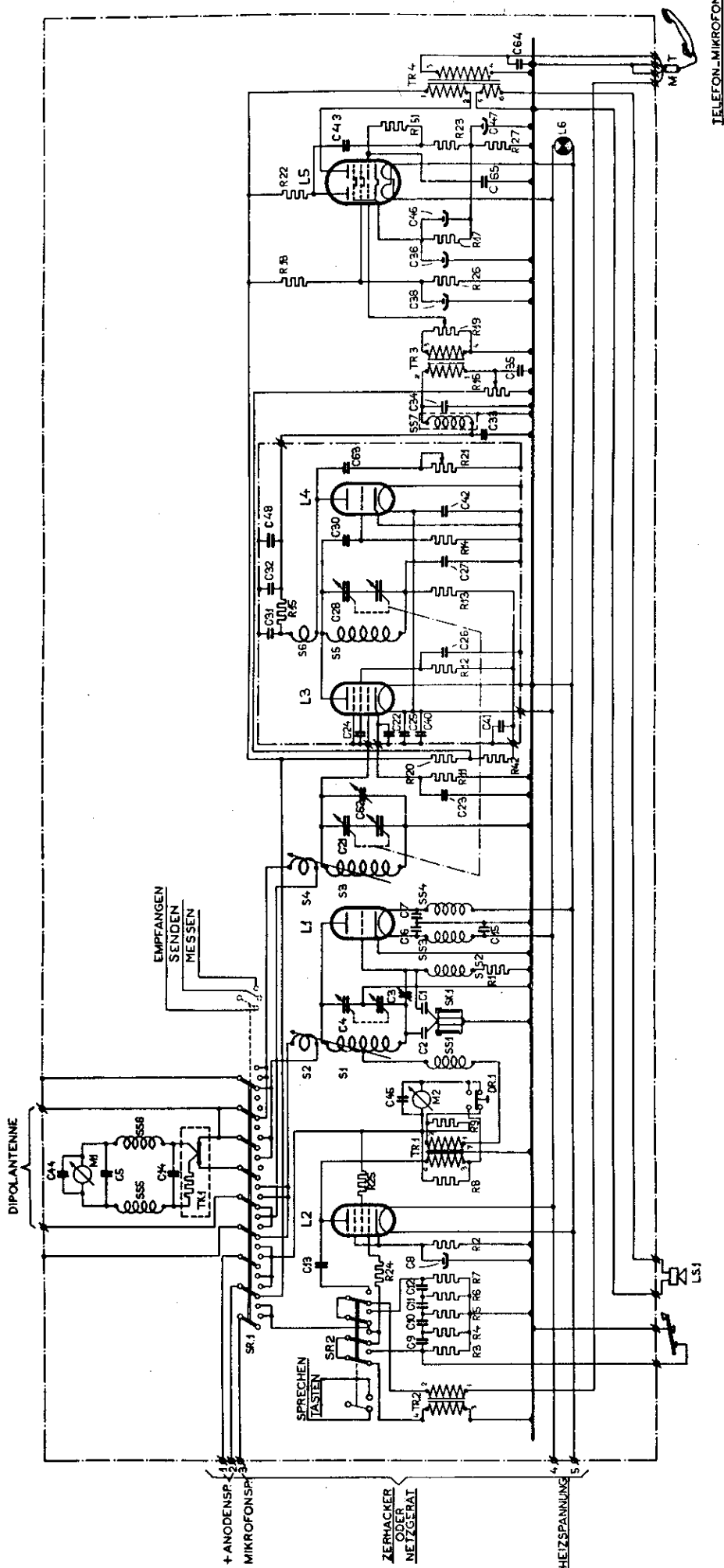
3) Netzanschlussgerät für Anlage F.R.38A

<u>Nr.</u>	<u>Stück</u>	<u>Gegenstand</u>	<u>Wert</u>	<u>Bestell Nr.</u>
C80	(1	Kondensator	4 μ F, 500 V,	49 175 11
	(1	Kondensator	16 μ F, 500 V,	28 182 97
			parallel	
C81	1	Kondensator	16 μ F, 500 V,	28 182 97
C82	1	Kondensator	250 μ F, 12,5 V,	28 185 65
C83	1	Kondensator	250 μ F, 12,5 V,	28 185 65
R40	2	Widerstand	120 Ohm, 1 W,	49 377 13
			parallel	
R41	1	Widerstand	120 Ohm, 1 W,	49 377 13
R43	1	Widerstand	2500 Ohm, 1 W,	28 802 90
SS20	1	Glättungsdrosselspule		28 546 07

<u>Nr.</u>	<u>Stück</u>	<u>Gegenstand</u>	<u>Bestell Nr.</u>
L20	1	Gleichrichterröhre	1561
TR20	1	Leistungstransformator	NA 02632
SR15	1	Zweipoliger Ein-Aus-Schalter	08 530 25
SR16)			
SR17)	1	Umschaltplatte	NA 527 46
SR18)			
Z5	1	Sicherung 5 A	08 117 06

4) Zubehör

	<u>Stück</u>	<u>Gegenstand</u>	<u>Bestell Nr.</u>
LS	1	Lautsprecher	NA 534 04
	1	Telemikrophon	1B 238 36
	1	Halbwellen-Dipolantenne	1B 233 62
	2	Befestigungsbügel (Nur für D.R.38A)	NA 720 91

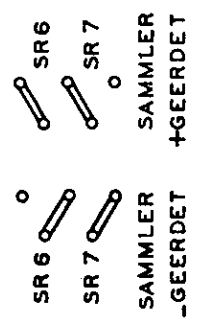
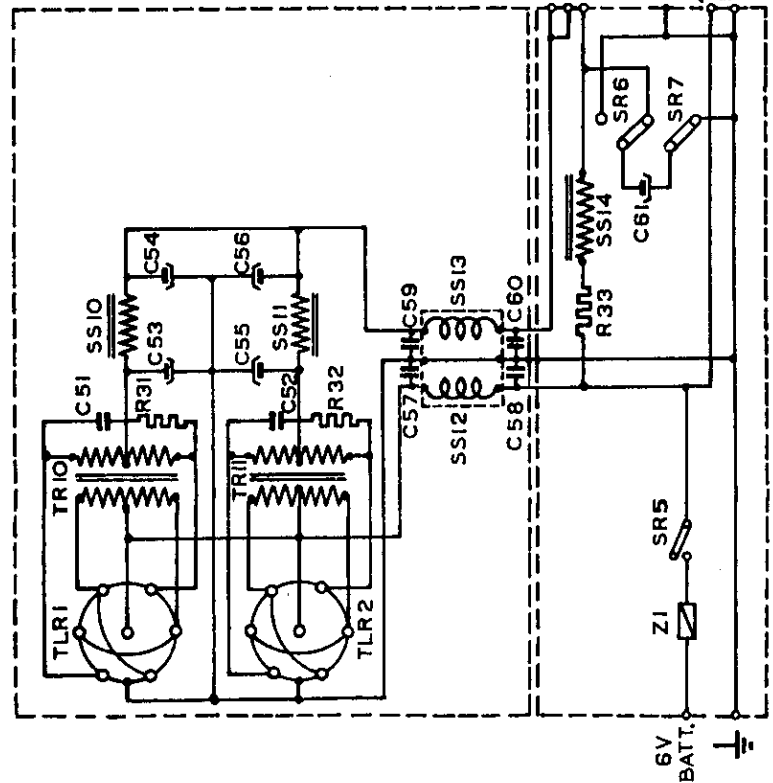
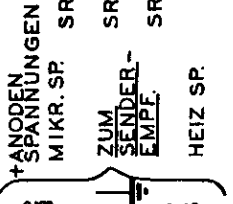
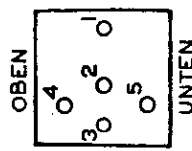
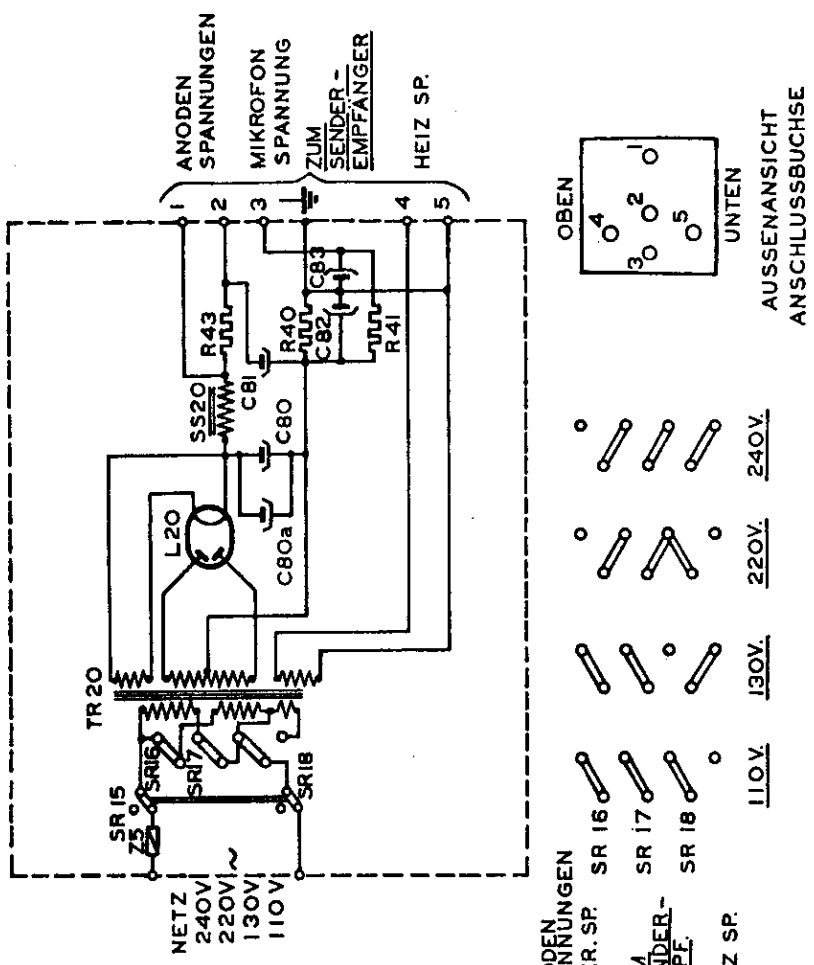


TELEFON-MIKROFON

GET.	<i>[Signature]</i>
GEC.	<i>[Signature]</i>
GEZ.	<i>[Signature]</i>

NV PHILIPS' GLOEILAMPENFABRIEKEN
EINDHOVEN — HOLLAND

SCHALTBILD DER SENDER-EMPFÄNGER — ANLAGEN DR38^A FR38^A



SCHALTBILD DER SPEISUNGSGERÄTE
DER ANLAGEN DR38A-FR.38A

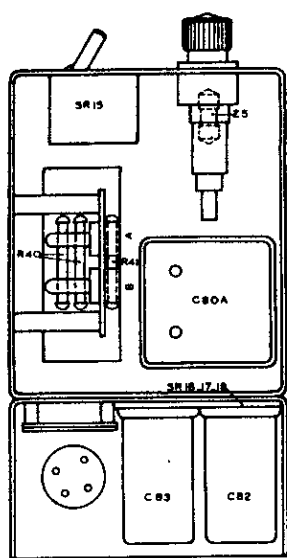
GET.	<i>Handwritten</i>
GEC.	SP.
GEZ.	<i>Handwritten</i>

N.V. PHILIPS
GLOEILAMPEN
EINDHOVEN HOLLAND.

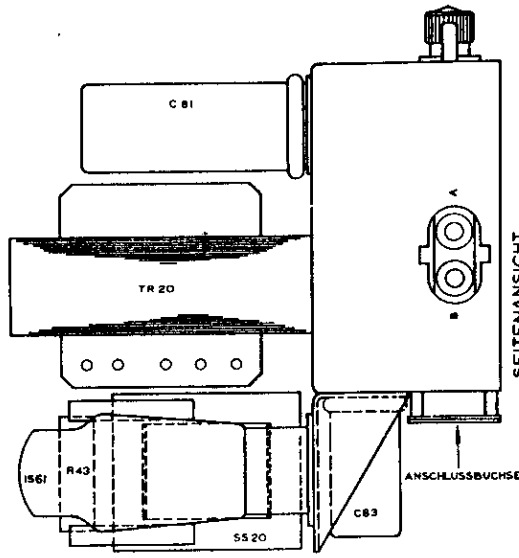
IB.60271

NETZANSCHLUSSGERÄT FÜR ORTSFESTE
ANLAGE FR 38A.

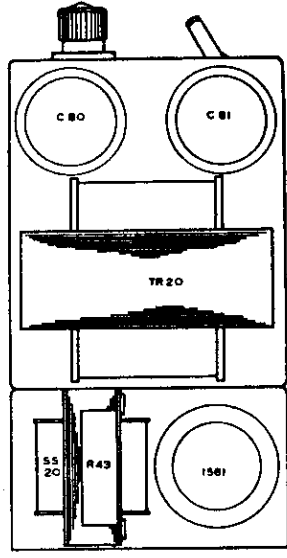
ZERHACKERGERÄT FÜR TRANSPORTABLE
ANLAGE DR 38A



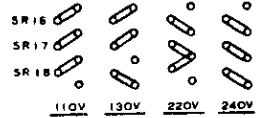
UNTEN



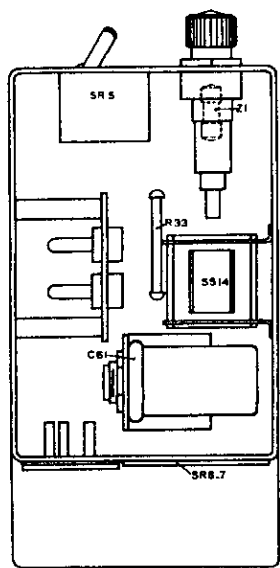
SEITENANSICHT



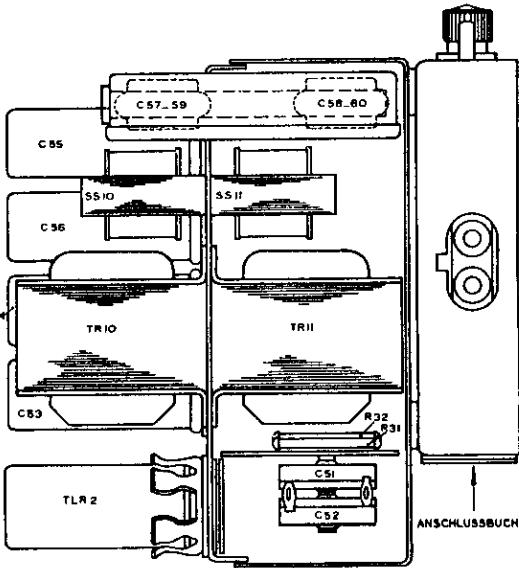
OBEN



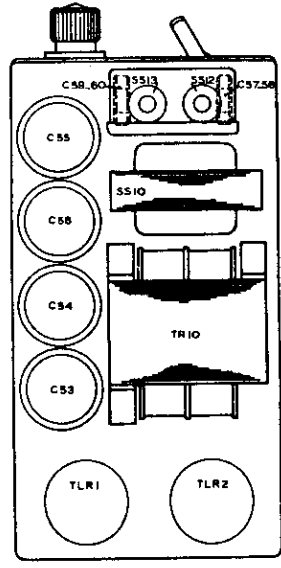
NETZANSCHLUSSGERÄT



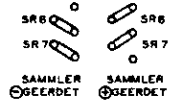
UNTEN



SEITENANSICHT



OBEN



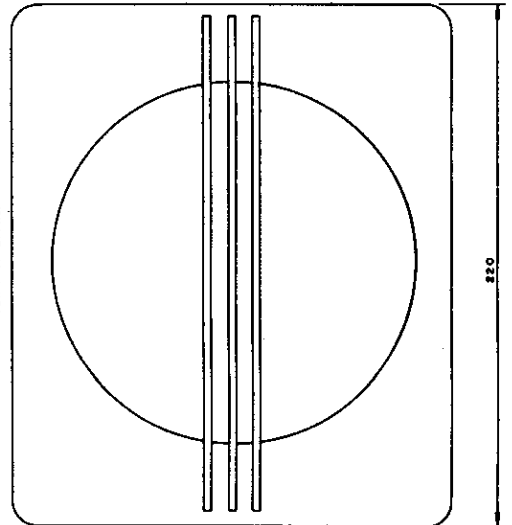
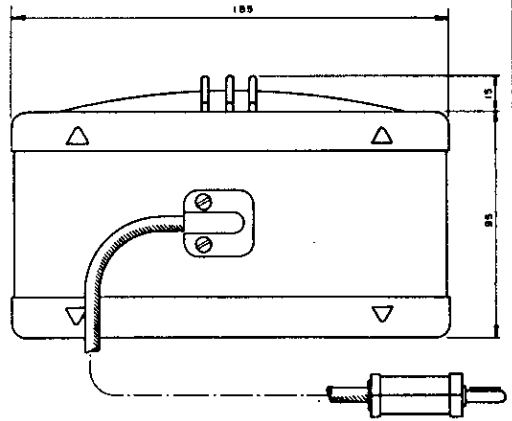
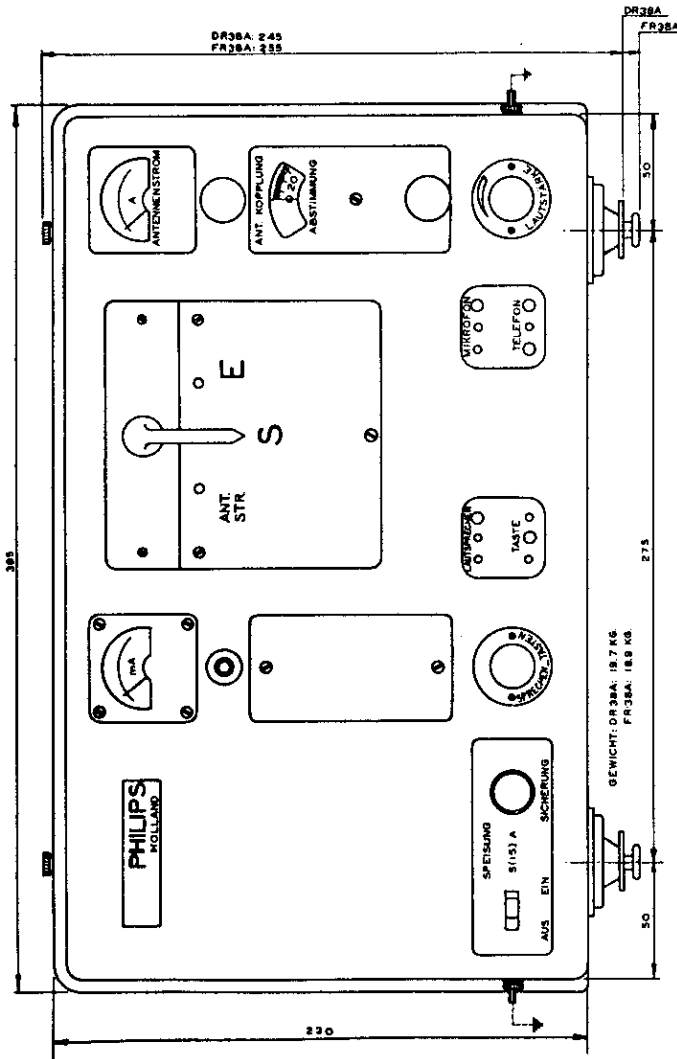
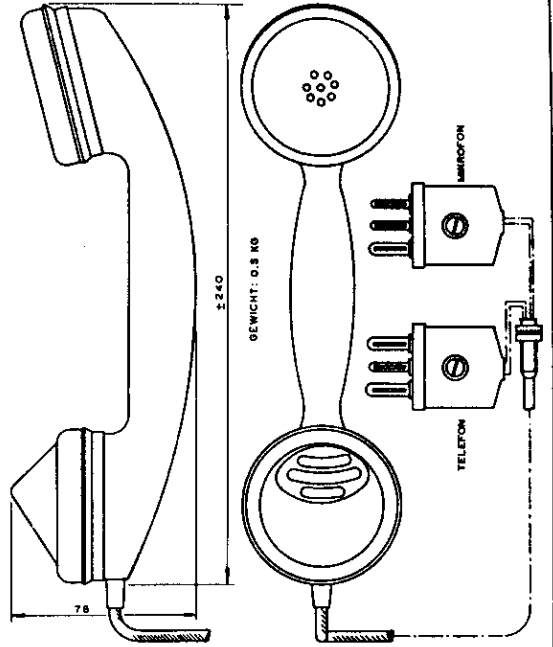
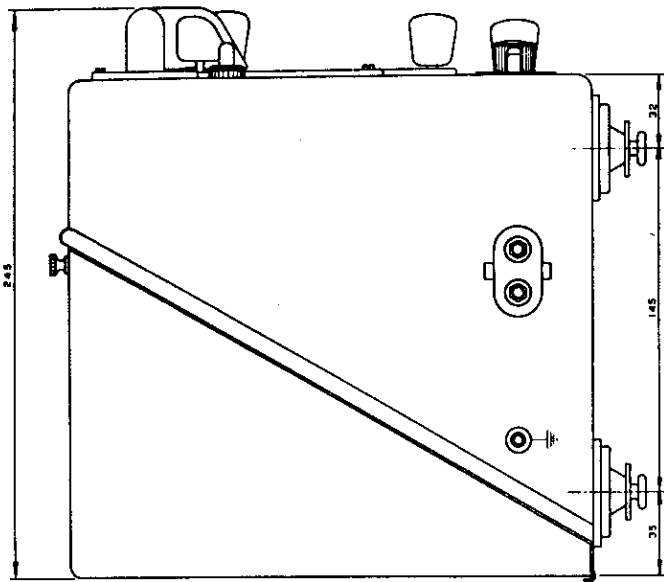
ZERHACKERGERÄT



AUFBAU DER SPEISUNGSGERÄTE
DER ANLAGEN DR38A_FR38A

GET.	<i>[Signature]</i>
GEC.	SP. <i>[Signature]</i>
GEZ.	<i>[Signature]</i>

N.V. PHILIPS' GLOEILAMPEN
EINDHOVEN HOLLAND
IB.60273

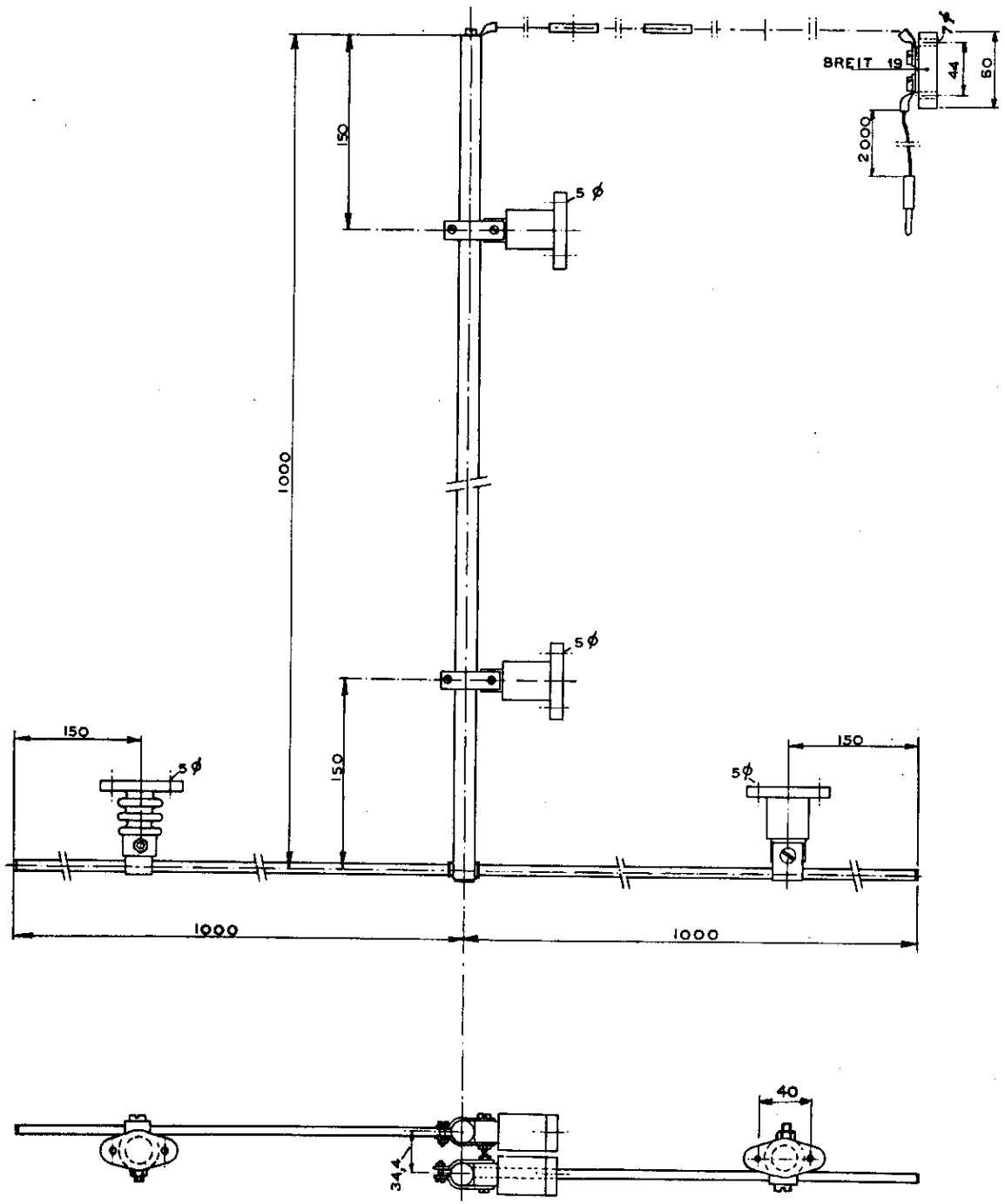
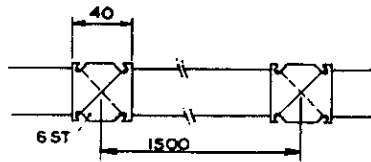


MASZSKIZZEN DER ANLAGEN DR 38A-FR38A

GET.	<i>Clodt</i>
GEC.	SP. <i>[Signature]</i>
GEZ.	<i>[Signature]</i>

NV. PHILIPS'
GLOEILAMPEN
EINDHOVEN HOLLAND

IB 60274



HALBWELLEN — DIPOLANTENNE FÜR
ANLAGEN DR38^A — FR38^A

GET. *Robert*
GEC. SP. *SP.*
GEZ. *GR*

NV. PHILIPS' GLOEILAMPEN
EINDHOVEN — HOLLAND

1B60275