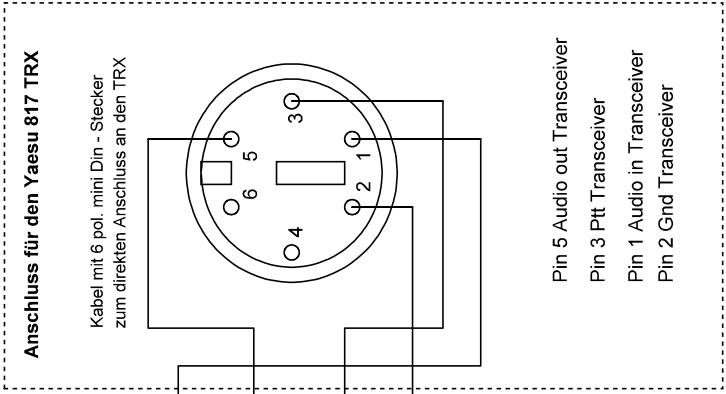
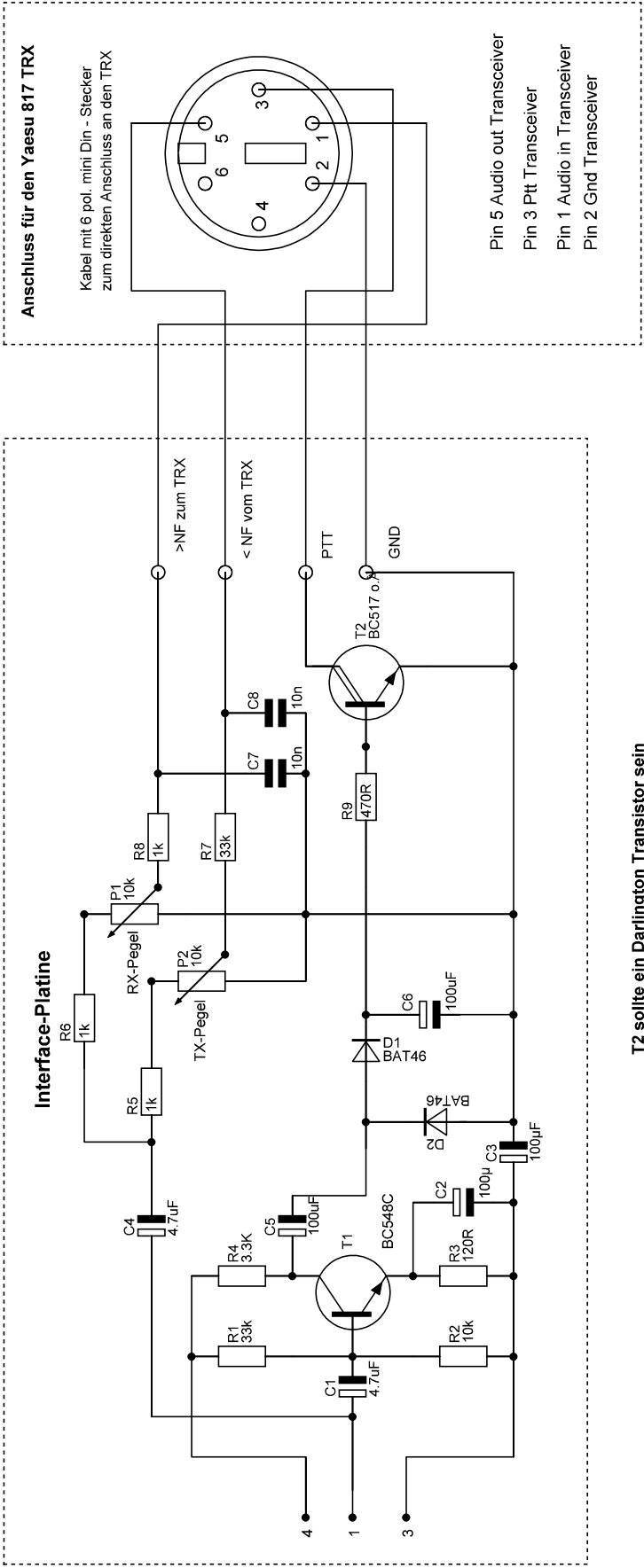


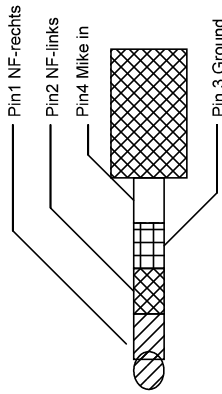
Android - Sonderbetriebsarten - Interface für PSK - RTTY - SSTV-etc.



Lötanschluss fürs Kabel zum Smartphone

Pin 5 Audio out Transceiver
 Pin 3 Ptt Transceiver
 Pin 1 Audio in Transceiver
 Pin 2 Gnd Transceiver

T2 sollte ein Darlington Transistor sein damit die PTT sauber durchsteuert
 D1 + D2 Schottky-Dioden



Belegung vom 4 pol Din-Stecker 3,5mm Klinke zum Anschluss an das Smartphone oder Tablet

Änderungen		Datum	Name	Bezeichnung:	Blattzahl:	
	Name	gez.:	DD7LP	Android-Interface für Afu-Anwendungen	1	
		gepr.:	Chr.Petersen		Blatt-Nr.: 1	
			DD7LP-Elektronik	Zeichnungs-Nr.:	Rev 1.0	