

Flieg

Elektrische Geräte
20-pol. Steckverbindung
Gerades Anbaugehäuse
für 20-pol. Kontakteinsätze

Fl 32 113-6

Hersteller

Lieferer

Elektro-Mechanik
Heinrich List
Teltow, Oderstr.

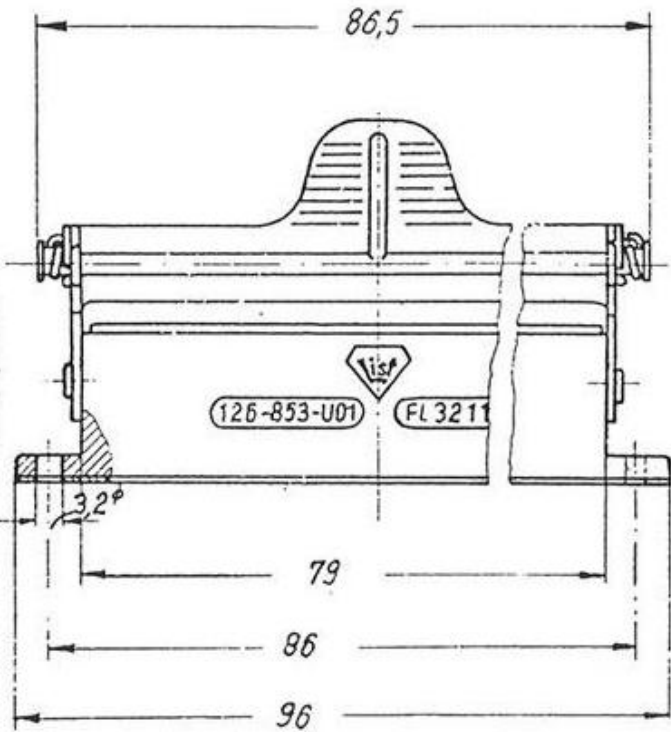
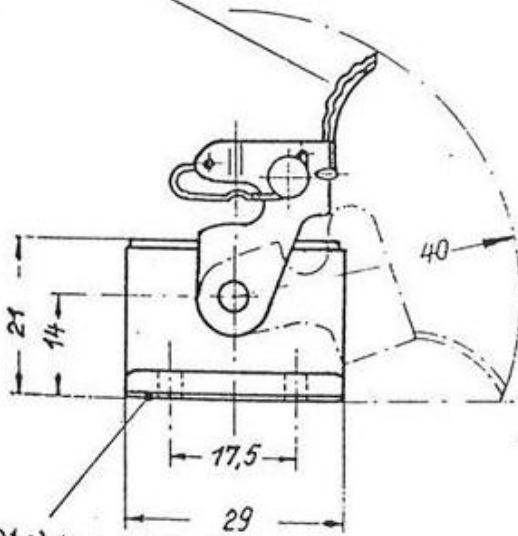
Elektro-Mechanik
Heinrich List
Teltow, Oderstr.

Lieferungsgegenstand

Einbauvorschrift

Gerades Anbaugehäuse (für 20-pol.
Kontakteinsätze)
Gerät-Nr.: 126-853-U01
Bm.: Staf 20 agg

Sicherungsbügel



Dichtungsplatte
gehört nicht zum Lieferum-
fang. Nur auf bes. Bestellung

Gesondert zu bestellen sind:

20-pol. Steckdoseneinsatz
Fl 32 113-11

bezw.
20-pol. Steckereinsatz
Fl 32 113-12

Werkstoff: Leichtmetall

Gewicht : etwa 0,04 kg

Maßstab : 1:1

Passende Gegengehäuse:

Fl 32 113-4
Fl 32 113-5
Fl 32 113-8