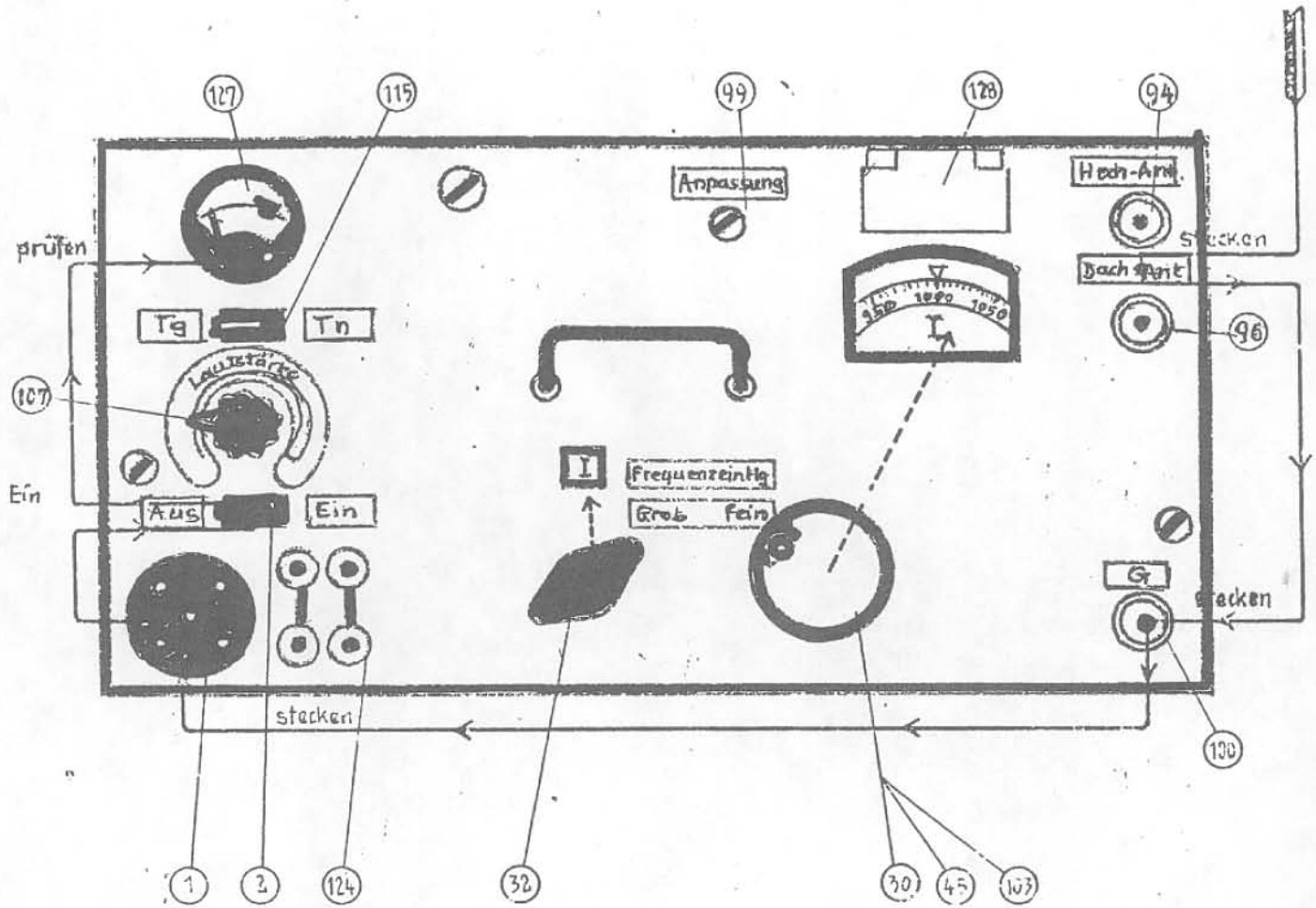


# Mittelwellen - Empfänger b

## Betriebsanweisung

580 - 2000 kHz

E 434A



6x RV12 P 4000

# Mittelwellen - Empfänger b. Grundschriftbild.

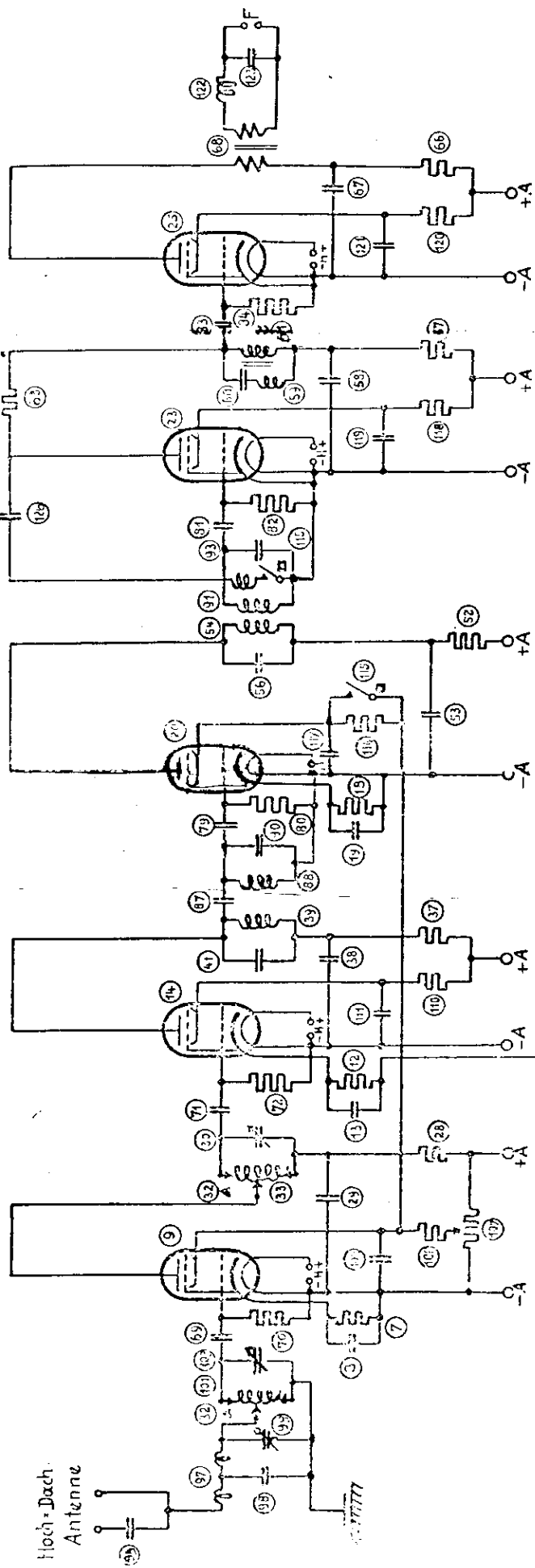
Hochfr. Verst. Stufe

Mischstufe

Zwischenverst. Stufe

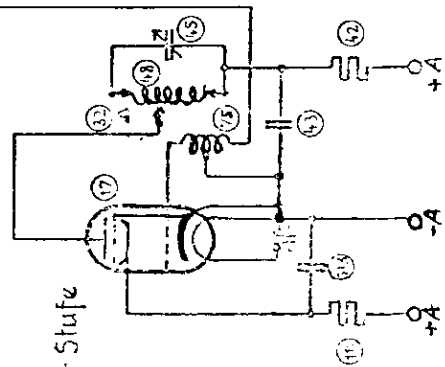
Audionstufe

Niederfr. Verst. Stufe



Hoch-Dach-Antenne

Überlegener Stufe



- 107 Lautstärkereger
- 99 Anpassung
- 103, 30, 45 Frequenz-Feineinstellung
- 32 Frequenz-Grobschalter I-II wechselt
- Spulen 101, 33, 48 um
- 115 Ω - In = Umschalter
- 114 A. Vidension wird bei In kurzgeschlossen damit der Empfänger bei In empfindlicher ist.