

DEUTSCHES REICH



AUSGEGEBEN AM
3. OKTOBER 1927

REICHSPATENTAMT
PATENTSCHRIFT

№ 450 187

KLASSE 21 a¹ GRUPPE 32

D 47712 VIII|21a¹

Tag der Bekanntmachung über die Erteilung des Patents: 15. September 1927.

Dr. Max Dieckmann und Dipl.-Ing. Rudolf Hell in Gräfelfing b. München.

Lichtelektrische Bildzerlegerröhre für Fernseher.

Patentiert im Deutschen Reiche vom 5. April 1925 ab.

Wenn es sich darum handelt, für Zwecke
des elektrischen Fernsehens im Sender das
räumliche Nebeneinander des Bildfeldes in
kurzer periodischer Folge in zeitliche Strom-
5 und Spannungsänderungen umzuwandeln, so
werden dazu meist Anordnungen benutzt,
welche außer der erforderlichen Lichtquelle
und Optik mechanisch bewegte Teile enthal-
ten. Entweder wird durch mechanisch schwin-
10 gende Spiegel oder durch rotierende Anord-
nungen u. dgl. jeweils der Helligkeitswert eines
Bildpunktes dem lichtelektrischen Umformer
zugeführt. Diese mechanisch bewegten An-
ordnungen bedeuten nach verschiedener Hin-
15 sicht einen erheblichen Nachteil.

Das im folgenden beschriebene neue Ver-
fahren zur periodischen Umwandlung des Sen-
derbildfeldes in elektrische Strom- oder Span-

nungsänderungen weist keine mechanisch be-
wegten Teile auf und stellt deshalb gegenüber 20
allen bekannten Verfahren einen erheblichen
Fortschritt dar.

Das Grundsätzliche des neuen Verfahrens
läßt sich aus Abb. 1 erkennen. *a* stellt einen
evakuierten Glaskolben dar, in welchem sich 25
drei Elektroden *b*, *c* und *d* befinden. *b* be-
steht aus einer Glasplatte, die auf ihrer *c* zu-
gewandten Seite versilbert ist, und zwar in
einem solchen Grade, daß die Silberschicht
stark genug ist, um den elektrischen Strom 30
zu leiten, aber dünn genug, um lichtdurch-
lässig zu sein. Auf dieser Silberschicht ist
eine lichtelektrische Schicht aufgebracht,
welche beispielsweise in der durch die Arbei-
ten von Elster und Geitel bekannt ge- 35
wordenen Methode aus Kalium oder Rubidium

hergestellt wird. Diese Platte b ist mit dem Minuspol einer Batterie e verbunden, deren Pluspol über Widerstände f und g mit den Gegenelektroden in Verbindung steht. In der Querschnittsskizze 2 stellt also h die Glasplatte, i die dünne Silberschicht und k die lichtelektrische Schicht dar. Fallen Lichtstrahlen l von vorn oder hinten auf die lichtelektrische Schicht k , so werden entsprechend der Helligkeit Kathodenstrahlen m von den getroffenen Stellen ausgesandt. Von der beleuchteten Platte b (in Abb. 1) aus geht demgemäß ein Kathodenstrahlenbündel n , dessen Querschnittsintensität von Punkt zu Punkt von der Helligkeit der einzelnen Flächenelemente von b abhängt.

Durch zwei elektrische oder magnetische senkrecht zueinander orientierte Wechselfelder mit verschiedenen Frequenzen kann das Kathodenstrahlenbündel periodisch so bewegt werden, daß während einer Halbperiode des langsamen Wechselfeldes jeder Querschnittsteil des Kathodenstrahlenbündels einmal die Anode c trifft und durch das Galvanometer o und den Widerstand f ein Strom fließt, welcher dem Helligkeitswert des Flächenelementes von b entspricht, von dem dieser Teil des Kathodenstrahlenbündels ausgegangen ist. In der Abb. 1 sind beispielsweise zur Feldänderung zwei senkrecht zueinander angeordnete Spulen p und q gezeichnet. p wird beispielsweise von einem 10-Perioden-Strom, q von einem 500-Perioden-Strom durchflossen. Während einer p durch-

fließenden, das Bündel nach oben und unten ablenkenden Periode wird gleichzeitig durch die Spule q das Bündel in 500 Perioden von vorn nach hinten abgelenkt. Es wird also zehnmal pro Sekunde jeder Punkt des Bündelquerschnitts zweimal die Anode c treffen. d ist ein Schutzring, welcher die Anode umgibt und der durch entsprechende Einstellung des Widerstandes g auf solchem Potential gehalten werden kann, daß sich das Kathodenstrahlenbündel in einem möglichst homogenen elektrischen Feld befindet.

Die den Helligkeitswerten entsprechenden elektrischen Spannungs- oder Stromschwankungen können entweder an den Enden des Widerstandes f abgenommen werden oder von den Klemmen r und s , wenn die zwischen r und s liegende Verbindung beseitigt wird.

PATENTANSPRUCH:

Lichtelektrische Bildzerlegungsröhre für Fernseher, bei welcher auf einer lichtelektrischen Schicht das zu übertragende Bild entworfen wird, dadurch gekennzeichnet, daß das von der lichtelektrischen Schicht ausgehende Kathodenstrahlenbündel, welches in seinen Querschnittsintensitäten den Helligkeitswerten der Bildfläche entspricht, durch zwei zueinander senkrecht angeordnete elektrische oder magnetische Wechselfelder geeigneter Periodenzahl periodisch so abgelenkt wird, daß zeitlich nach und nach alle Querschnittsteile des Bündels die Anode treffen.

Abb. 1.

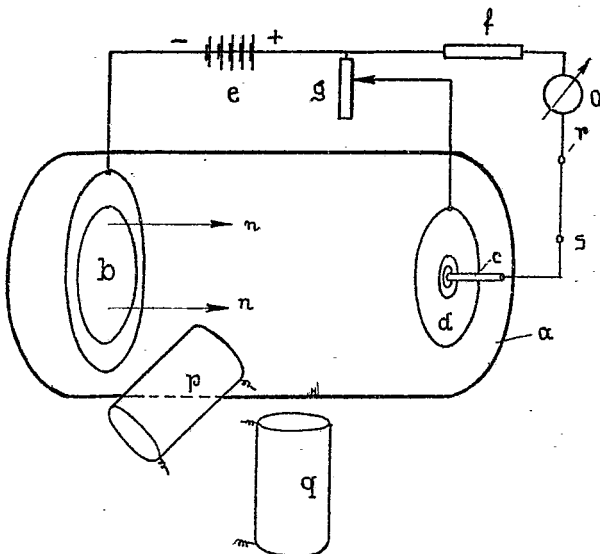


Abb. 2.

