

DEUTSCHES REICH



AUSGEGEBEN AM
2. APRIL 1938

REICHSPATENTAMT
PATENTSCHRIFT

№ 658 527

KLASSE 21 a¹ GRUPPE 13⁰⁵

S 110566 VIII a/21 a¹

Tag der Bekanntmachung über die Erteilung des Patents: 17. März 1938

Siemens & Halske Akt.-Ges. in Berlin-Siemensstadt*)

Anordnung zur Gleichlaufregelung von Telegraphengeräten, welche Schriftzeichen
in Bildpunkte zerlegt zeilenmäßig aufzeichnen

Patentiert im Deutschen Reiche vom 12. August 1933 ab

Bei den bekannten Telegraphengeräten, die Schriftzeichen in Bildpunkte zerlegt aufzeichnen, wurden Fehler infolge Nichtübereinstimmung der Phasenlage zwischen dem Sendee- und dem Empfangsorgan bisher meist durch eine doppelte Aufzeichnung der Schriftzeichen ausgeglichen, da dann immer mindestens ein Schriftzeichenbild leserlich ist. Derartige Aufzeichnungen sind jedoch mitunter sehr unübersichtlich, so daß insbesondere ein ordnungsgemäßer Blattdruck nicht möglich ist.

Bei Bildübertragungsgeräten sind ferner Gleichlaufvorrichtungen nach dem Start-Stop-System bekannt, bei denen von der Sendeseite aus entsprechend einem bestimmten Streifen auf der Bildwalze Zeichen übertragen werden, die, je nachdem diese Zeichen auf einen bestimmten Streifen auf der Empfängertrommel aufgezeichnet werden oder nicht, eine Phasenregulierung bewirken.

Für Fernschanlagen sind nun bereits Synchronisier Vorrichtungen vorgeschlagen worden, bei denen der Aufzeichnungsschirm besondere Grenzlinien enthält, die von einer Photozelle abgetastet werden, welche, sobald das Bild auf diese Grenzlinien fällt, eine Phasen-

regulierung auslöst. Derartige Anordnungen haben aber den wesentlichen Nachteil, daß für die Auslösung der Phasenreglung das Bild zunächst auf dem Aufzeichnungsschirm in seiner verschobenen Lage wiedergegeben werden muß, damit die Photozelle entsprechend die Phasenregulierung auslösen kann.

Bei dem Verfahren zur Gleichlaufregelung von Telegraphengeräten, welche Schriftzeichen in Bildpunkte zerlegt zeilenmäßig aufzeichnen, werden nun gemäß der Erfindung die geschilderten Nachteile dadurch vermieden, daß die empfangenen, den Schriftzeichen entsprechenden Telegraphierzeichen unabhängig von deren Sichtbarmachung auf der Aufzeichnungsfläche innerhalb der Abtastzeit der Begrenzungsflächen der Aufzeichnungsunterlage über eine von der Welle des rotierenden Aufzeichnungsorgans betätigte Kontakteinrichtung die Phasenreglung steuern.

In den Abbildungen sind Ausführungsbeispiele der Erfindung dargestellt. Die Abb. 1 zeigt auf einem Streifen 1 die Aufzeichnung des Wortes Berlin. Für die Aufzeichnung der einzelnen Buchstaben ist eine Fläche von der Höhe 2 erforderlich. Tritt nun eine Pha-

*) Von dem Patentsucher ist als der Erfinder angegeben worden:

Dr.-Ing. Rudolf Hell in Berlin-Dahlem.

senverschiebung zwischen dem Sende- und dem Empfangsorgan auf, so werden die einzelnen Buchstaben, je nachdem ob es sich um eine Phasenvor- oder eine Phasennacheilung handelt, nach unten oder oben verschoben aufgezeichnet, sofern die Abtastung der Zeilen von oben beginnend erfolgt. Die zeilenmäßige Aufzeichnung der Schriftzeichen bewirkt ein rotierendes Abtastorgan 3 (Abb. 2) in Zusammenarbeit mit dem Anker 8 des Empfangsmagnetsystems 7. Bei einer Phasenverschiebung zwischen Sender und Empfänger würden die empfangenen Zeichen auf den Begrenzungsflächen 5 aufgezeichnet werden. In diesem Falle ist eine Korrektur der Phasenlage erforderlich. Diese muß im Sinne einer Beschleunigung bzw. Verzögerung des Antriebsorgans erfolgen, je nachdem die Schriftzeichen auf die untere oder auf die obere der beiden Begrenzungsflächen 5 übertreten.

Durch die empfangenen Telegraphierzeichen wird gemäß Abb. 2 das Empfangsmagnetsystem 7 erregt. Es drückt mittels seines Ankers 8 im Takte der empfangenen Zeichen die Aufzeichnungsunterlage 1 gegen das rotierende Abtastorgan 3, welches mit einer Spindel 4 versehen ist, und bewirkt so mittels eines Farbbandes die Aufzeichnung der empfangenen Zeichen. Der die Änderung der Phasenlage bewirkende Stromkreis 9 wird durch den Kontakt 10, welcher von dem Anker 8 des Aufzeichnungsmagnetsystems betätigt wird, in Abhängigkeit von dem Kontakt 11 gesteuert. Dieser Kontakt 11 wird durch eine Nockenscheibe 12, die starr mit dem Abtastorgan 3 verbunden ist, dann geschlossen, wenn die Spirale 4 des Abtastorgans 3 eine Stellung eingenommen hat, in der eine der Begrenzungsflächen 5 der Aufzeichnungsfläche 6 abgetastet wird. Der Stromkreis 9 wird somit nur dann geschlossen, wenn gleichzeitig die Kontakte 10 und 11 geschlossen sind, d. h. wenn bei Aufzeichnung der Schriftzeichen die Begrenzungsflächen 5 bedruckt werden. In den Stromkreis 9 ist ein Schaltwerk 13 eingeschaltet, das über ein Getriebe 14 eine Änderung der Phasenlage bewirkt.

In Abb. 3 ist ein Ausführungsbeispiel gezeigt, bei welchem der die Phasenregelung steuernde Stromkreis 15 durch parallel geschaltete Kontakte gesteuert wird. Durch die Kontakte 16 und 17 ist der in dem Feld des Elektromotors 18 liegende Widerstand 19 kurzgeschlossen. Ist nun die Lage der Nockenscheibe so, daß die Abtastschneide 3 eine Aufzeichnung in den Begrenzungsflächen 5 der Aufzeichnungsunterlage 1 bewirkt, so wird durch den Anker 8 des Aufzeichnungsmagnetsystems 7 der Kontakt 16 und gleichzeitig durch die Nockenscheibe 12 der Kontakt 17

geöffnet und hierdurch der Kurzschluß des Widerstandes 19 aufgehoben, wodurch eine entsprechende Geschwindigkeitsänderung des Motors 18 und damit eine Phasenregelung herbeigeführt wird.

Die Phasenänderung kann auch umgekehrt durch Kurzschließen eines Widerstandes im Felde des Antriebsmotors herbeigeführt werden. Es ist ferner möglich, die Phasenlage in bekannter Weise zu ändern durch Verdrehung des Stators des Antriebsmotors oder, in ähnlicher Weise wie bei der Anordnung nach Abb. 2, mittels eines Differentialgetriebes, das zwischen Antriebsmotor und dem zeilenbildenden Abtastorgan liegt. Weiter kann zwischen dem Antriebsmotor und dem zeilenbildenden Abtastorgan ein Kupplungselement vorgesehen werden, dessen Schlupf zur Erzielung der gewünschten Phasennacheilung jeweils in bestimmter Weise eingestellt wird. Die erforderliche Änderung der Phasenlage kann auch durch axiale Verschiebung des die Zeilenbildung bewirkenden rotierenden Abtastorgans erreicht werden.

Die Anordnung kann vereinfacht werden, wenn das Aufzeichnungsorgan stets etwas schneller oder etwas langsamer als das Sendegerät angetrieben wird, so daß nur Phasenvoreilungen oder nur Phasennacheilungen auftreten können. Die Korrektur der Phasenlage erfolgt dann nur in einer Richtung.

PATENTANSPRÜCHE:

1. Anordnung zur Gleichlaufregelung von Telegraphengeräten, welche Schriftzeichen in Bildpunkte zerlegt durch ein Magnetsystem und ein umlaufendes Aufzeichnungsorgan zeilenmäßig aufzeichnen, dadurch gekennzeichnet, daß die empfangenen, den Schriftzeichen entsprechenden Telegraphierzeichen unabhängig von deren Sichtbarmachung auf der Aufzeichnungsfläche innerhalb der Abtastzeit der Begrenzungsflächen der Aufzeichnungsunterlage über eine von der Welle des rotierenden Aufzeichnungsorgans betätigte Kontakteinrichtung die Phasenregelung steuern.

2. Anordnung nach Anspruch 1, dadurch gekennzeichnet, daß die Phasenänderung durch Einschalten bzw. Kurzschließen eines Widerstandes im Feld des Antriebsmotors erfolgt.

3. Anordnung nach Anspruch 1, dadurch gekennzeichnet, daß die Phasenänderung durch Verdrehen des Stators des Antriebsmotors erzielt wird.

4. Anordnung nach Anspruch 1, dadurch gekennzeichnet, daß die Phasenänderung durch Betätigung eines zwischen dem An-

triebsmotor und dem Abtastorgan liegenden Differentialgetriebes vorgenommen wird.

5 5. Anordnung nach Anspruch 1, dadurch gekennzeichnet, daß das die zeilenmäßige Aufzeichnung bewirkende Abtastorgan axial verschiebbar angeordnet ist.

6. Anordnung nach Anspruch 5, dadurch gekennzeichnet, daß das Aufzeichnungs-

magnetsystem das Abtastorgan zwecks Änderung der Phasenlage unmittelbar beeinflusst. 10

7. Anordnung nach den Ansprüchen 1 bis 6, dadurch gekennzeichnet, daß die Geschwindigkeit des Abtastorgans im 15 Sender diejenige des Aufzeichnungsorgans im Empfänger entweder nur unterschreitet oder nur übertrifft.

Hierzu 1 Blatt Zeichnungen

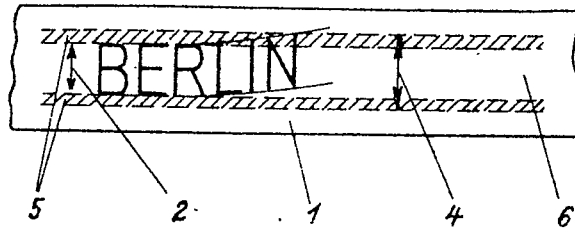


Abb. 1

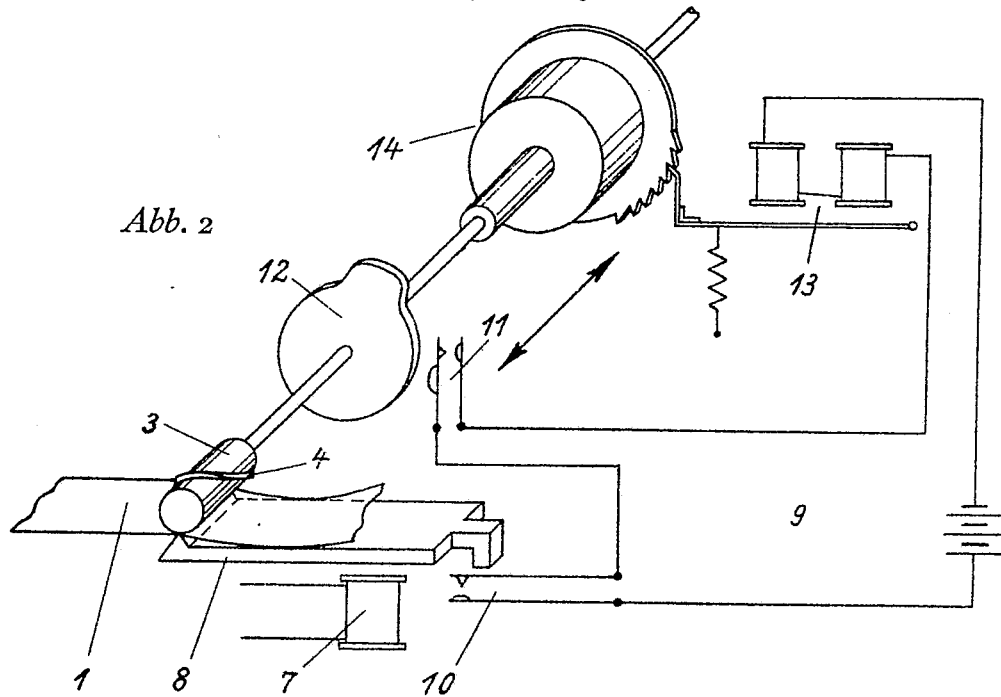


Abb. 2

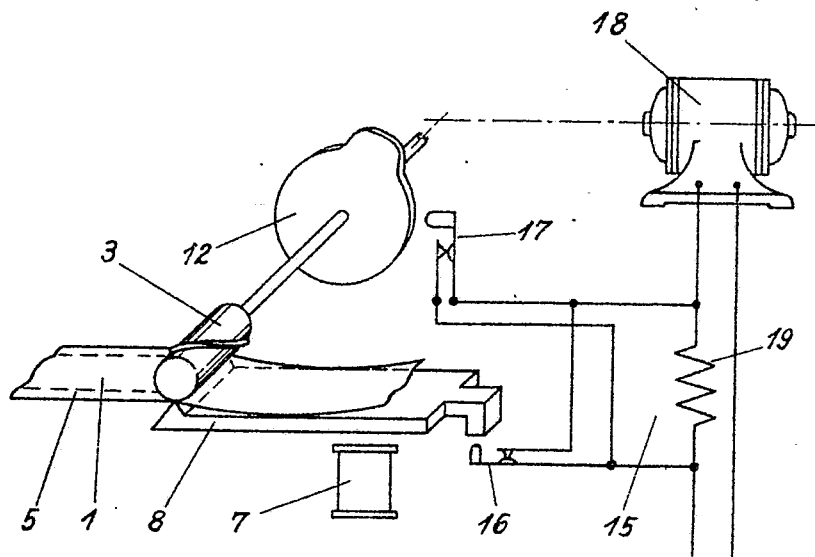


Abb. 3