



AUSGEGEBEN AM
10. NOVEMBER 1939

REICHSPATENTAMT
PATENTSCHRIFT

№ 683 628

KLASSE 21a¹ GRUPPE 11 01

H 146751 VIII a|21 a¹

Dr.-Ing. Rudolf Hell in Berlin-Dahlem

Druckhammer für Bildübertragungsgeräte und Fernschreiber

Patentiert im Deutschen Reiche vom 27. Februar 1936 ab

Patenterteilung bekanntgemacht am 19. Oktober 1939

Bei den bekannten Bildübertragungsgeräten und Fernschreibern, die mit bildpunktweiser Aufzeichnung der Schriftzeichen arbeiten, wird das Registrierpapier gegen eine umlaufende, meist unmittelbar eingefärbte Registrierspindel gedrückt, wobei der Druckhammer von dem Registriersystem betätigt wird. Bei dem bekannten System besteht der Druckhammer aus einer Schneide, deren Druckfläche eben ist. Derartige Druckhämmer ermöglichen lediglich die Registrierung von verhältnismäßig schmalen Strichen, während die Registrierung breiter Striche nicht möglich ist. Werden Bilder mit verhältnismäßig großer Rasterung übertragen oder bei Fernschreibern die Schriftzeichen aus wenig Bildzeilen aufgebaut, so ist es mit den bekannten Anordnungen im allgemeinen nicht möglich, ein geschlossenes Bild der einzelnen Schriftzeichen zu erzielen.

Es ist zwar bekannt, daß man den Druckhammer gekrümmt ausbilden kann. Dadurch wird erreicht, daß eine größere Fläche des Papiers an den Spindelumfang gedrückt wird. Die bekannte Anordnung erfordert jedoch zur genauen Justierung erheblichen Aufwand, da die Flächen des Druckhammers und der Spindel genau aufeinander eingestellt werden müssen.

Gemäß der vorliegenden Erfindung werden diese Nachteile dadurch vermieden, daß der

Druckhammer mittels zweier oder mehrerer Stege den Aufzeichnungsträger gegen die Spindel drückt und spannt. Dadurch wird erreicht, daß die Einfärbung des Aufzeichnungsträgers ohne Anschlagen der Stege an die Spindel erfolgen kann. Es erübrigt sich also eine genaue Justierung des Druckhammers in bezug auf die Spindel. Die Justierung der Stege soll so erfolgen, daß sie die Spindel überhaupt nicht berühren. Der Abstand der Stege ist an sich beliebig. Ein Kreis, der durch die Oberkanten der Stege und durch den tiefsten Punkt der zwischen ihnen befindlichen Aussparung gelegt wird, kann daher beispielsweise einen Radius haben, der größer oder kleiner ist als der Radius der Spindel.

Zweckmäßig werden die Oberkanten der Stege des Druckhammers abgerundet. Dies kann so erfolgen, daß die abgerundeten Stege gleichzeitig zur Führung des Aufzeichnungsträgers benutzt werden, so daß eine Knickung und ein Abschleifen des Papiers verhindert wird.

In den beiliegenden Abb. 1 und 2 sind zwei Ausführungsbeispiele der Erfindung dargestellt.

In der Abb. 1 ist ein Druckhammer 5 gezeigt, der in der Mitte eine tiefe Einfräsung besitzt, so daß lediglich die Kanten 7 und 8 das Papier gegen die Spindel drücken. Aus

der Abbildung ist zu ersehen, daß eine Aufzeichnung erreicht werden kann, ohne daß die Kanten 7 und 8 die Spindel 1 berühren.

In der Abb. 2 ist ein Druckhammer 10 dargestellt, dessen Kanten 11 und 12 verrundet sind. Durch die Verrundung wird erreicht, daß der Aufzeichnungsträger nicht geknickt und das Papier nicht abgeschliffen wird. Die Wirkungsweise ist im übrigen die gleiche wie die des Druckhammers nach Abb. 1.

PATENTANSPRÜCHE:

1. Druckhammer für Bildübertragungsgeräte und Fernschreiber, durch den der Aufzeichnungsträger in gekrümmter Bahn mit der Schreibspindel in Berührung gebracht wird, insbesondere für solche Geräte, bei denen durch ein umlaufendes Abtastorgan eine punktweise Aufzeichnung der übertragenen Zeichen erfolgt, dadurch gekennzeichnet, daß der Druckhammer mittels zweier (oder mehrerer) Stege den Aufzeichnungsträger so gegen die Spindel drückt und ihn spannt, daß die Ein-

färbung des Aufzeichnungsträgers ohne Anschlagen der Stege an die Spindel erfolgen kann, eine genaue Justierung des Druckhammers also nicht erforderlich ist.

2. Druckhammer nach Anspruch 1, dadurch gekennzeichnet, daß der Abstand der Stege so gewählt ist, daß ein Kreis, der durch ihre Oberkanten und durch den tiefsten Punkt der zwischen ihnen liegenden Aussparung des Druckhammers gelegt wird, einen kleineren Radius hat als die Registrierspindel.

3. Druckhammer nach Anspruch 1, dadurch gekennzeichnet, daß der Abstand der Stege so gewählt ist, daß ein Kreis, der durch ihre Oberkanten und durch den tiefsten Punkt der zwischen ihnen liegenden Aussparung des Druckhammers gelegt wird, einen größeren Radius hat als die Registrierspindel.

4. Druckhammer nach Anspruch 1 bis 3, dadurch gekennzeichnet, daß die Kanten der Stege verrundet sind, so daß der Aufzeichnungsträger ohne Knickung an die Stege geführt wird.

Hierzu 1 Blatt Zeichnungen

Abb. 1

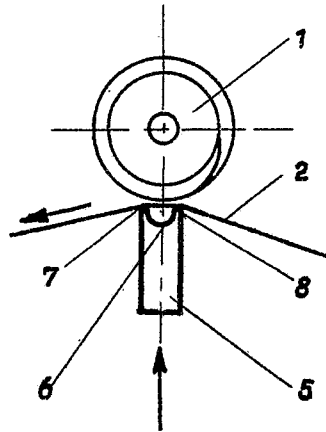


Abb. 2

