

DEUTSCHES REICH



AUSGEGEBEN AM

25. JUNI 1941

REICHSPATENTAMT
PATENTSCHRIFT

№ 707 536

KLASSE 21a¹ GRUPPE 13 02

H 154400 VIII a/21 a¹



Dr.-Ing. Rudolf Hell in Berlin-Dahlem



ist als Erfinder genannt worden.

Dr.-Ing. Rudolf Hell in Berlin-Dahlem

**Verfahren zur Übertragung von Schriftzeichen, die in Bildpunkte aufgelöst
auf einer Sendewalze aufgetragen sind**

Patentiert im Deutschen Reich vom 19. Januar 1938 an

Patenterteilung bekanntgemacht am 21. Mai 1941

Gemäß § 2 Abs. 2 der Verordnung vom 28. April 1938 ist die Erklärung abgegeben worden,
daß sich der Schutz auf das Land Österreich erstrecken soll.

Die Erfindung bezieht sich auf die be-
kannten Anordnungen zur Übertragung von
Schriftzeichen, bei denen jedes Schriftzeichen
linienweise in Bildpunkte zerlegt auf einer
5 Umfangslinie einer Sendewalze gespeichert
wird und die Sendewalze bei Betätigung der
jedem Schriftzeichen zugeordneten Schreib-
maschinentaste eine Umdrehung macht.

Bei derartigen Anordnungen handelt es
10 sich darum, die verhältnismäßig große Masse
der Sendewalze äußerst rasch zu beschleunigen
und unmittelbar darauf in der Walzen-
ruhestellung wieder stillzusetzen, ohne daß
eine zu plötzliche Beschleunigung und Ab-
15 bremsung der Walze erforderlich ist, die eine
starke Geräuschbildung und Abnutzung der
Kupplungsanordnung zur Folge hat. Es ist
nun bekannt, bei Bildübertragungsgeräten die
Bildtrommel allmählich an die Antriebsvor-

richtung anzukuppeln, so daß die Trommel 20
stoßfrei anläuft und erst nach mehreren Um-
drehungen ihre volle Geschwindigkeit er-
reicht. Eine derartige Anordnung ist nicht
geeignet für Sendewalzen, die in schneller
25 Folge kurzzeitig nur für eine Umdrehung
umlaufen. Es ist jedoch bekannt, die Ge-
schwindigkeit von kurzzeitig in schneller Folge
bewegten Massen, z. B. einer Typentrommel,
schon vor dem Anhalten merklich herabzu-
30 setzen, so daß eine Stillsetzung der Trommel
in jeder gewünschten Stellung möglich ist.

Die vorliegende Erfindung trifft demgegen-
über ein Verfahren zur Übertragung von
Schriftzeichen, bei dem die Sendewalze für
die Aussendung jedes Schriftzeichens aus einer 35
durch die Schriftzeichenanfänge gegebenen
Ruhestellung für eine Umdrehung anläuft.
Sie besteht darin, daß der Einfluß der un-

gleichförmigen Walzengeschwindigkeit, welche durch ein allmähliches Anlaufen und eine Verzögerung vor dem Anhalten bedingt ist, auf die Aussendung der Bildelemente wieder ausgeglichen wird.

Die Maßnahmen gemäß der Erfindung zum Ausgleich der ungleichförmigen Walzengeschwindigkeit können einmal darin bestehen, daß das Abtastorgan auf der Empfangsseite mit derselben ungleichförmigen Geschwindigkeit wie die Sendewalze angetrieben wird. Es können jedoch auch die Abtastlinien und Schriftzeichenelemente verzerrt auf die Walze aufgebracht werden. Die Vorverzerrung des zu sendenden Bildes ist an sich bereits bei Kathodenstrahlempfängern zum Ausgleich der bei der magnetischen Ablenkung auftretenden Verzerrungen bekannt. Die Vorverzerrung erfolgt dort optisch.

Der ungleichförmige Antrieb des Sendebzw. des Empfangssystems kann gemäß weiteren Merkmalen der Erfindung durch ein Getriebe bekannter Art erfolgen, welches die gleichförmige Drehung des Antriebsmotors in eine Drehung mit ungleichförmiger Geschwindigkeit verwandelt. Derartige Getriebe sind als Doppelkurbel, Kurbelknie, Dreiradgetriebe u. dgl. mehr bekannt. Der Antrieb kann natürlich auch durch eine Schubkurbel und andere Anordnungen erfolgen. Bei diesen Getrieben erfolgt das Anlaufen und das Stillsetzen der Walze vollkommen gesetzmäßig.

Die Abb. 1 gibt den Längsschnitt und die Abb. 2 den Querschnitt *A-B* einer Anordnung, bei welcher die Erfindung durchgeführt ist. Bei diesem Beispiel wird der verzögerte Anlauf der Walze durch den Einbau einer Zykloidenverzahnung erzielt. Hierbei sitzt auf der ruhenden Walzenachse 1 ein fest verstelltes Zahnrad 2. Der Antriebsmotor 3 dreht das umlaufende Zahnrad 4 mit den Kupplungselementen 5. Die Reibungskupplung 5 nimmt den Arm 6 mit, sofern die Nase 7 durch den Anker 8 des Magneten 9 freigegeben wird. Auf dem Kupplungsarm 6 sitzt, drehbar gelagert, das Zahnrad 10, welches mit dem stillstehenden Zahnrad 2 kämmt. Ein Mitnehmerstift 11 läuft in der Schlitzführung 12, die auf der Walze 13 befestigt ist. Die Schriftzeichenalze 13 ist auf der Achse 1 gelagert. In der Abbildung ist die Ruhestellung der Anordnung gezeigt. Wird der Magnet 9 erregt und der Magnetanker 8 angezogen, so wird die Nase 7 freigegeben. Der Arm 6 beginnt sofort mit der Geschwindigkeit des Zahnrades 4 umzulaufen. Durch die Verzahnung des feststehenden Rades 2 und des umlaufenden Rades 10 wird der Mitnehmerstift 11 und damit die Walze 13 mit langsam beschleunigter Winkelgeschwindigkeit anlaufen und erst nach einer Umdrehung von 180° seine maxi-

male Geschwindigkeit erreichen, um dann anfangs langsam und später mehr verzögert zu werden. Kurz vor Wiedereintreffen in die Ausgangsstellung wird die Geschwindigkeit der Walze 13 äußerst gering sein. Ist der Magnet 9 nunmehr nicht mehr erregt, so wird der Anker 8 die Nase 7 abstoppen, die Walze 13 wird praktisch ohne Stoß stehenbleiben.

Bei diesem Ausführungsbeispiel waren die Durchmesser der Zahnräder 2 und 10 als gleich groß angenommen. Die Anlaufkurve der Walze läßt sich durch Veränderung der Raddurchmesser sowie durch Veränderung der Lage des Mitnehmerstiftes 11 auf dem Rad 10 ändern.

Die bisher genannte Ausführung verwendet ein Getriebe zwischen Antriebsachse und Walze, welches einen vollkommen definierten Anlauf der Walze erzielt. Es ist auch möglich, den Anlauf und auch den Auslauf der Walze nicht gesetzmäßig zu machen, sondern die Walze lediglich durch eine Rutschkupplung (Reibungskupplung) langsam anlaufen zu lassen und langsam abzubremesen.

Ein Ausführungsbeispiel für diese Erfindung ist in der Abb. 3 und 4 gezeigt. Der Antriebsmotor 14 dreht über die Zahnräder 15, 16 die mit 16 verstellte Achse 17. Auf der Achse 17 sitzt ein Sperrrad 18 und lose gelagert ein Kupplungsteil 19. Der Kupplungsteil 19 trägt auf der Stirnseite (Abb. 4) eine Sperrklinke 20, die mit einer Feder 21 gegen das Sperrrad 18 gedrückt wird, sofern die Klinke 20 nicht durch den Anker 22 des Magneten 23 ausgelöst wird. Diese bekannte Sperrkupplung verbindet somit abhängig von der Stellung des Magnetankers 22 die umlaufende Achse 17 mit dem Kupplungsteil 19. Auf dem Kupplungsteil 19 ist, mit der Reibungsfeder 24 lose gekuppelt, die Walze 25 gelagert, die auf der anderen Seite unmittelbar auf der drehenden Achse 17 lagert. Die Walze 25 trägt einen Mitnehmerstift 26, der in der Walzenruhestellung in die Blattfeder 27 einrastet. Eine Nase 28 auf dem Kupplungsteil 19 kann den Stift 26 mitnehmen. Wird durch einen Startimpuls der Magnet 23 erregt und der Anker 22 angezogen, so klinkt die Sperrklinke 20 durch die Wirkung der Feder 21 in das dauernd umlaufende Sperrrad 18 ein, der Teil 19 wird mit der Umlaufgeschwindigkeit der Achse 17 mitgenommen. Der umlaufende Kupplungsteil 19 wird durch die Wirkung der sehr lose eingestellten Reibungsfeder 24 die Walze 25 verhältnismäßig langsam und vor allem stoßfrei in Drehung versetzen, wobei der Stift 26 aus der Feder 27 austrastet. Die Feder 24 wird so eingestellt, daß bei der hier angenommenen Schriftzeichenerlegung in sieben Schriftlinien die Nase 28 spätestens nach 60° Drehungen den

Stift 26 eingeholt hat und durch die nunmehr erfolgte starre Kupplung zwischen 26 und 28 der Kupplungsteil 19 die Walze 25 mit voller Geschwindigkeit mitnimmt. Nach Zurücklegen einer Umdrehung des Teils 19 wird dieser bei inzwischen freigegebenem Magnetanker 22 durch die Sperrklinke 21 vom Sperrrad 18 ausgekuppelt, der Kupplungsteil 19 wird stillstehen. Die Walze 25, die noch ihre volle Geschwindigkeit hatte, wird sich durch ihre Masse weiter drehen, und zwar bei richtiger Einstellung der Feder 24 stark verzögert so lange drehen, bis der Zapfen 26 in die Feder 27 einrastet und die Walze 25 zum Stillstand kommt. Anlauf und Stillstand der Walze wird in diesem Fall vollkommen weich und stoßfrei erfolgen. Eine starre Kupplung zwischen Kupplungsteil 19 und Walze 25 besteht bei dem gezeigten Beispiel nur für 300° der Umdrehungen des Kupplungsteils 19, während für die Dauer der restlichen Umdrehungen keine definierte starre Kupplung vorhanden ist.

Der Anlauf und das Abbremsen der Walze wird nicht vollkommen gesetzmäßig erfolgen. Es ist daher erforderlich, die auf der Walze aufgebrachten Bildpunkte auf die 300° der Walzenumdrehungen zusammenzudrängen, während die restlichen 60° bildpunktfrei bleiben müssen. Diese Zeit kann zur Übermittlung der Pausen zwischen den einzelnen Schriftzeichen verwendet werden. Der Kupplungsteil 19 wird bei dieser Anordnung früher angehalten als die Walze 25. Durch eine besondere Anordnung kann dafür gesorgt werden, daß die Aussendung neuer Schriftzeichen erst nach vollzogenem Stillstand der Walze möglich ist.

In der Abb. 6 ist die Aufteilung der einzelnen Bildpunkte auf den Walzenumfang für das Schriftzeichen *H* gezeigt. Die erste Schriftlinie von 31 bis 29, die beim Walzenanlauf abgetastet wird, ist auf die halbe Linienlänge verkürzt, die nächsten fünf Schriftlinien 29 bis 30, die die Schriftzeichenelemente tragen, erhalten normale Länge, während die letzte Schriftzeile 30 bis 31 wieder verkürzt ist.

Bei dem Antrieb der Walze durch ein definiertes Getriebe ähnlich dem Ausführungsbeispiel Abb. 1 und 2 erfolgt der Antrieb gesetzmäßig beschleunigt und gesetzmäßig verzögert. Erhalten hierbei die einzelnen Bildpunkte auf der Sendewalze die gleichen Längen, so erfolgt die Aussendung der Bildpunkte mit verschiedenen Übertragungszeiten. Bei Aufnahme einer derartigen Sendung mit einem normalen Empfänger würde eine verzerrte Niederschrift entstehen.

Gemäß einem weiteren Merkmal der Erfindung wird das Abtastorgan des Empfän-

gers mit derselben ungleichförmigen Geschwindigkeit wie die Sendewalze angetrieben. Durch diese Maßnahme entsteht wieder eine normale Niederschrift der Zeichen. Es werden jedoch Bildpunkte, die mit gleicher Länge niedergeschrieben sind, in verschiedenen langer Zeit übertragen.

Bei Übermittlungsgeschwindigkeiten, die die gesamte zur Übertragung zulässige Bandbreite ausnutzen, ist die Aussendung gleich langer Bildzeichen mit verschiedenen Übertragungszeiten ungünstig. Es werden daher nach einem weiteren Merkmal der Erfindung die sich auf der ungleichförmigen Walzengeschwindigkeit ergebenden Differenzen in der Übertragungszeit dadurch ausgeglichen, daß die einzelnen Schriftlinien und die Bildpunkte verzerrt auf die Walze aufgebracht werden. Die Verzerrung wird entsprechend der bekannten An- und Auslaufgeschwindigkeit der Walze so groß gemacht, daß Bildpunkte gleicher Länge wieder in gleicher Übertragungszeit übertragen werden.

In der Abb. 5 der Patentzeichnung ist für das Beispiel nach Abb. 1 und 2 die erforderliche Verzerrung der Bildpunktängen für das Schriftzeichen *H* aufgetragen. Die mittlere Schriftlinie ist hier am längsten, während die äußeren Schriftlinien immer mehr verkürzt sind.

Bei derartigen Anordnungen ist es möglich, zum Empfang Empfänger beliebiger Ausführung zu verwenden. Wird ein Empfänger mit kontinuierlich angetriebenem Empfangsorgan angeordnet, welches in der bekannten Weise praktisch augenblicklich freigegeben und angehalten wird, so ergibt sich ohne weiteres eine unverzerrte Niederschrift der Schriftzeichen. Wenn das Empfangsorgan über einen merklichen Zeitraum beschleunigt anläuft und verzögert wird, so ist es erforderlich, durch einen entsprechenden Ausgleich der Abtastkurve auf dem Abtastorgan eine unverzerrte Niederschrift zu erzielen.

PATENTANSPRÜCHE:

1. Verfahren zur Übertragung von Schriftzeichen, welche in Bildpunkte aufgelöst auf einer Sendewalze aufgetragen sind, die für die Aussendung eines jeden Schriftzeichens besonders anläuft, dadurch gekennzeichnet, daß der Einfluß der ungleichförmigen Walzengeschwindigkeit, welche durch ein allmähliches Anlaufen und eine Verzögerung vor dem Anhalten bedingt ist, auf die Aussendung der Bildelemente wieder ausgeglichen wird.
2. Anordnung zur Durchführung des Verfahrens nach Anspruch 1, dadurch gekennzeichnet, daß das Abtastorgan des

Empfängers mit derselben ungleichförmigen Geschwindigkeit wie die Sendewalze umläuft.

5 3. Anordnung zur Durchführung des Verfahrens nach Anspruch 1, dadurch gekennzeichnet, daß die Abtastlinien und Schriftzeichenelemente zum Ausgleich der ungleichförmigen Walzengeschwindigkeit verzerrt auf die Walze aufgebracht sind.

10 4. Anordnung zur Durchführung des Verfahrens nach Anspruch 1, dadurch gekennzeichnet, daß der Antrieb der Walze über ein Getriebe erfolgt, welches die gleichförmige Geschwindigkeit des Antriebsmotors in eine ungleichförmige verwandelt.

15 5. Anordnung zur Durchführung des Verfahrens nach Anspruch 1, dadurch gekennzeichnet, daß die Sendewalze bzw.

das Abtastorgan des Empfängers beim 20 Anlaufen durch eine weich eingestellte Rutschkupplung beschleunigt und durch einen nachteilenden Mitnehmerstift auf die Endgeschwindigkeit gebracht werden, während sie bereits einige Zeit vor dem 25 Anhalten von einem Mitnehmer entkuppelt und durch eine Rutschkupplung verzögert zur Ruhstellung gebracht werden.

6. Verfahren nach den Ansprüchen 1 und 5, dadurch gekennzeichnet, daß die 30 Anlauf- und Abbremszeiten zur Übertragung der Zeichenpause zwischen den einzelnen Zeichen verwendet werden.

7. Verfahren nach den Ansprüchen 1 bis 6, dadurch gekennzeichnet, daß die 35 Aussendung jedes neuen Schriftzeichens erst nach vollem Stillstand der Sendewalze erfolgt.

Hierzu 1 Blatt Zeichnungen

Abb. 1

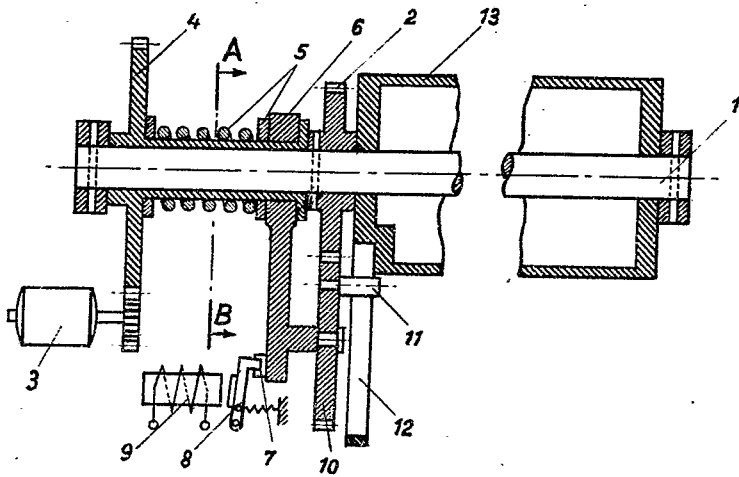


Abb. 2 Schnitt A-B

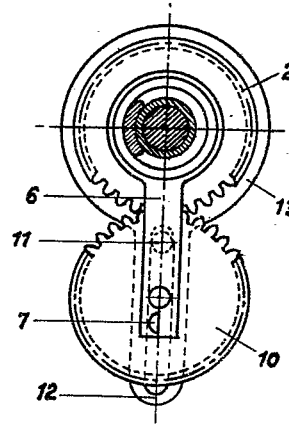


Abb. 3

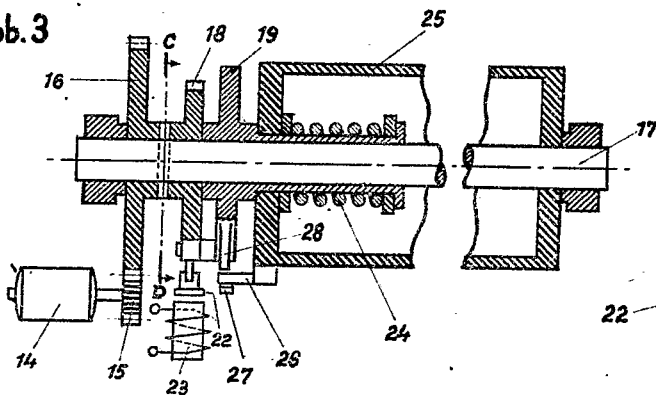


Abb. 4 Schnitt C-D

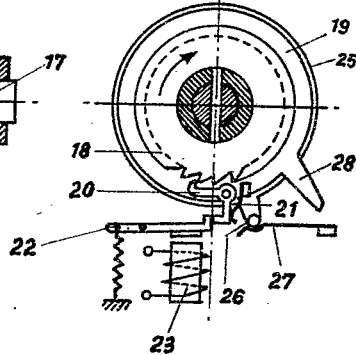


Abb. 5



Abb. 6

