

Erteilt auf Grund des Ersten Überleitungsgesetzes vom 8. Juli 1949

(WiGBl. S. 175)

BUNDESREPUBLIK DEUTSCHLAND



AUSGEGEBEN AM
19. MAI 1952

DEUTSCHES PATENTAMT

PATENTCHRIFT

Nr. 839 368

KLASSE 21 a¹ GRUPPE 6 02

p 2765 VIII a / 21 a¹ D

Dr.-Ing. Rudolf Hell, Kiel-Dietrichsdorf
ist als Erfinder genannt worden

Dr.-Ing. Rudolf Hell, Kiel-Dietrichsdorf

Verfahren zur sichtbaren Registrierung von elektrischen oder magnetischen Impulsen

Patentiert im Gebiet der Bundesrepublik Deutschland vom 2. Oktober 1948 an

Patentanmeldung bekanntgemacht am 9. August 1951

Patenterteilung bekanntgemacht am 10. April 1952

Die Erfindung betrifft ein Verfahren zur sichtbaren und zugleich zur magnetisch abtastbaren Registrierung von elektrisch in Impulsform übertragenen Zeichen auf einem Aufzeichnungsträger.

5 Der Aufzeichnungsträger kann dabei der Form nach ein Registrierstreifen sein wie bei der Übertragung von Morsezeichen, von Hellschrift oder den Impulsen der Fernschreibmaschine bzw. ein Blatt sein wie bei der Bildübertragung oder ein
10 Diagrammblatt wie bei der Registrierung von Stromkurven, Zeitdiagrammen u. ä. oder eine Karteikarte wie bei der Aufzeichnung von Buchungsvorgängen oder den verschiedenen Ver-
15 fahren, die beispielsweise durch das Hollerithverfahren gelöst werden können.

Erfindungsgemäß wird das Verfahren zur sichtbaren Impulsbeaufschlagung eines Aufzeichnungs-

trägers, der außerdem nach einem magnetischen Verfahren abgetastet werden kann, in der Weise durchgeführt, daß auf elektromagnetischem, mecha- 20
nischem oder chemischem Wege eine mit oder ohne optische Hilfsmittel visuell erkennbare Veränderung des magnetischen Zustandes des Aufzeich-
nungsträgers bei dessen Impulsbeaufschlagung vor- 25
genommen wird und daß einerseits dadurch beim Nachrichtenempfang eine visuelle Auswertbarkeit des Aufzeichnungsträgers besteht und daß anderer-
seits durch die Abtastmöglichkeit des Aufzeich- 30
nungsträgers nach einem Magnetogrammverfahren der Aufzeichnungsträger sich zu einer Speicherung und gegebenenfalls Weitergabe der einmal aufge-
brachten Impulse eignet. Die Änderung des ma-
gnetischen Zustandes des Aufzeichnungsträgers erfolgt durch Änderung der magnetischen Eigen-

schaften des Aufzeichnungsträgers selbst oder einer auf dem Aufzeichnungsträger aufgetragenen Schicht, wie beispielsweise durch Änderung der Permeabilität oder durch Änderung der Magnetisierung, der Magnetisierbarkeit oder der magnetischen Suszeptibilität oder durch Übergang von nichtferromagnetischen zu ferromagnetischen Zuständen des Aufzeichnungsträgers. Die optische Sichtbarkeit der Änderung des magnetischen Zustandes kann durch eine Verfärbung des Aufzeichnungsträgers, durch eine Änderung der Lichtdurchlässigkeit, der Lichtbrechung oder der Polarisierung oder durch andere Mittel erfolgen, wobei sie dem bloßen Auge erkennbar sein kann oder mit optischen Mitteln festgestellt wird.

Als Aufzeichnungsträger kann ein mit homogenen magnetischen Eigenschaften versehener Aufzeichnungsträger verwendet werden, wie beispielsweise ein Papierstreifen oder ein Film, dessen ferromagnetische Schicht durch Tränken, Aufstreichen oder Aufwalzen aufgebracht ist. Es ist möglich, die magnetische Schicht durch mechanische Beeinflussung, beispielsweise durch Einritzen, Lochen, Ausfüllen u. dgl., zu verändern. Es ist auch möglich, die homogenen magnetischen Eigenschaften des Aufzeichnungsträgers durch chemische Mittel zu verändern, wie beispielsweise durch Anwendung von Lösungsmitteln, die auf das Bindemittel einer ferromagnetischen Schicht einwirken, oder Mittel anzuwenden, die die magnetische Schicht chemisch ändern. Die Änderung der magnetischen Schicht kann auch unmittelbar durch entsprechende magnetische oder auch durch elektrische Beeinflussung erfolgen.

Eine andere Methode besteht darin, als Aufzeichnungsträger einen nichtmagnetischen Stoff zu verwenden, beispielsweise Papier od. dgl., und zur Impulsmarkierung vorzugsweise ein ferromagnetisches Mittel auf den unmagnetischen Stoff aufzubringen. Das ferromagnetische Mittel kann aus einem pulverisierten Stoff, beispielsweise besonders feinkörniges Eisenpulver, bestehen, der mit oder ohne Zusatz von Farbstoff mit einem flüssigen oder breiigen Bindemittel (Öl, Glycerin, Alkohol u. a.) vermengt ist. Es entsteht dadurch ein Farbstoff, der in seinem Aussehen der üblichen Druckfarbe gleicht. Es ist auch möglich, Flüssigkeiten oder colloidale Lösungen mit oder ohne Farbzusatz zu verwenden, die von sich aus hinreichende magnetische Eigenschaften besitzen.

Das Aufbringen des magnetischen Stoffes auf den unmagnetischen Aufzeichnungsträger kann durch Druck mit einem beliebigen Druckverfahren oder mit einer Schreibmaschine erfolgen; es ist auch möglich, mit Feder oder Pinsel zu schreiben oder den Farbstoff mit einem bekannten Registrierungsverfahren auf dem Gebiete der Nachrichtentechnik aufzutragen. Dabei können auf dem Aufzeichnungsträger durch die Impulse Spuren verschiedenster Art hervorgerufen werden. Handelt es sich um Morsezeichen, so können diese unmittelbar als Morsezeichen auf einem Streifen aufgetragen werden; sie können auch als Punkte bzw. Punkt-

gruppen nach dem bei der Schnelltelegraphie üblichen Lochstreifenverfahren aufgezeichnet werden. Die Morseschrift kann auch engzeilig nebeneinander, d. h. zeilenweise auf einem Streifen niedergeschrieben werden. Bei der Hellschrift können die Schriftzeichen unmittelbar aufgeschrieben werden. Dient der Streifen als Sendevorlage, so kann er unmittelbar zeilenweise abgetastet werden. Bei der Abtastung ist selbstverständlich zu beachten, daß die Abtastlinien zur richtigen Deckung mit den Schriftlinien kommen. Bei der Bildübertragung wird natürlich das abzutastende Bild vorgezeichnet. Für die Fernschreibmaschine kann an Stelle des Lochstreifens erfindungsgemäß ein mit punktförmigen oder mit anders gestalteten magnetischen Impulsspuren versehener Streifen verwendet werden.

Das Auftragen des ferromagnetischen Stoffes kann auch durch ein von elektrischen Impulsen gesteuertes elektrisches Magnetfeld erfolgen, das den ferromagnetischen Stoff durch magnetische Kraftwirkung (Anziehung) auf den Aufzeichnungsträger aufbringt. Die Steuerung dieses Magnetfeldes kann auch unmittelbar durch die elektrischen Impulse erfolgen, die von einem Funkempfänger bei telegraphischer Nachrichtenübermittlung aller Art aufgenommen werden. Es ist damit ein äußerst einfacher Schreiber für Morsezeichen, Hellzeichen oder Bildübertragung gegeben, der gleichzeitig die Möglichkeit gibt, mit einfachsten Mitteln die registrierten Impulse erneut magnetisch abzutasten.

In Abb. 1 ist ein Ausführungsbeispiel gezeigt. Ein Elektromagnet 1 mit der Erregerspule 2 hat bei 3 einen Luftspalt. Ein Schreibstreifen 4, auf dem die Zeichenregistrierung erfolgen soll, läuft über den Magneten. Unmittelbar über dem Luftspalt liegt ein Schreibrädchen 5. Zwischen dem Rädchen 5 und dem Streifen 4 ist ein sehr kleiner Luftspalt. Eine Filzrolle 6 wird von dem Schreibrädchen 5 angetrieben; sie wird mit dem ferromagnetischen Farbstoff getränkt und gibt jeweils etwas Farbstoff auf das Schreibrädchen ab. Der Farbüberzug auf dem Schreibrädchen 5 ist jedoch so dünn, daß das Papier 4 eben noch nicht eingefärbt wird. Bei magnetischer Erregung des Elektromagneten 1 wird die auf dem Rädchen 5 haftende Farbe angezogen und auf das Papier übernommen. Der Elektromagnet 1 kann durch Wechselstromimpulse oder auch durch gleichgerichtete Impulse gesteuert werden. Es ist möglich, durch eine Vormagnetisierung eine Anpassung an die Zähigkeit des Farbstoffes vorzunehmen.

Handelt es sich um die Übertragung von Morsezeichen in der üblichen Form, so läßt sich die eben beschriebene Empfangsanordnung bei Entfernung des Schreibrädchens 5 unmittelbar als Gebearordnung verwenden. Es brauchen hierzu lediglich die der Magnetspule 2 entnehmbaren Induktionsströme, die beim Darübergleiten des beschriebenen Streifens in der Magnetspule 2 entstehen, verstärkt und abgehört bzw. wieder ausgesendet zu werden. Hierbei wird der Schreibstreifen 4 zweckmäßigerweise

umgekehrt eingelegt, so daß die auf dem Schreibstreifen befindlichen magnetischen Aufzeichnungen unmittelbar über dem Luftspalt des Magneten gleiten.

5 Bei der in der Abbildung gezeigten Anordnung wird das Schreibrädchen 5 zweckmäßig aus unmagnetischem Stoff gefertigt, es ist in den magnetischen Schluß nicht einbezogen. Der Eisenfluß kann auch
10 so geleitet werden, daß das Schreibrädchen den einen magnetischen Pol darstellt, während sich der andere magnetische Pol unter dem Aufzeichnungsträger befindet.

Bei der Niederschrift von Hellzeichen wird an Stelle des Schreibrädchens 5 die bekannte Spindel mit spiralförmiger Schneide verwendet; der Magnet 1 erhält eine Breite entsprechend der Länge der Spindel. Bei den anderen Anwendungsgebieten wird ähnlich mit zweckentsprechender Abänderung verfahren.

20 In dem Ausführungsbeispiel für Morsezeichen wurde die Abnahme von auf magnetischer Grundlage auf einem Aufzeichnungsträger niedergelegten Impulsen grundsätzlich geschildert, es wurde ge-
25 zeigt, daß die auf dem Aufzeichnungsträger auf-gebrachten von Ort zu Ort verschiedenen Magnetisierungen in elektrische Impulse umgewandelt werden können.

Bei der Aufbringung des magnetischen Stoffes kann es auch zweckmäßig sein, diesen nur in Form
30 von feinstem Eisenpulver ohne Bindemittel oder nur mit einem dünnflüssigen Bindemittel anzuwenden und auf dem Aufzeichnungsträger ein Bindemittel aufzubringen, so daß das auf den Aufzeichnungsträger gezogene Eisenpulver von dem dort
35 angebrachten Bindemittel aufgenommen wird.

In Abb. 2 ist ein Ausführungsbeispiel dargestellt, bei dem die Veränderung des magnetischen Zustandes des Aufzeichnungsträgers mechanisch erfolgt, und zwar in der Weise, daß ein magnetischer Farbstoff mechanisch auf einen unmagnetischen Aufzeichnungsträger aufgetragen wird.
40 6 bedeutet, wie in Abb. 1, wiederum eine Farbrolle, die mit magnetischem Farbstoff getränkt ist und eine Walze 5 einfärbt. Die Walze 5 färbt in dem
45 Augenblick den unmagnetischen Aufzeichnungsträger 4, in dem eine Schreibschneide 7 mittels eines Elektromagneten 8 kurzzeitig von unten gegen den Aufzeichnungsträger 4 und die Walze 5 gedrückt wird.

50 In Abb. 3 ist ein Ausführungsbeispiel dargestellt, bei dem die Änderung des magnetischen Zustandes des Aufzeichnungsträgers 4' auf elektrischem Wege vor sich geht. Der Aufzeichnungsträger 4' läuft über eine Elektrode 9, während oberhalb des Aufzeichnungsträgers 4' eine radförmige Elektrode 10 sich befindet, die ständig auf dem Aufzeichnungsträger 4' abrollt. Der Aufzeichnungsträger 4' unterscheidet sich von dem Aufzeichnungsträger 4 der Abb. 2 dadurch, daß er mit
60 einer magnetischen Schicht überzogen ist, welche die Eigenschaft hat, beim Durchgang des elektrischen Stromes erstens die Farbe zu verändern und zweitens auch ihren magnetischen Zustand zu wan-

deln, so daß sowohl eine optische als auch eine magnetische Abtastung möglich wird. Die Veränderung der magnetischen Schicht des Aufzeichnungsträgers 4' erfolgt an solchen Stellen und in solchen Augenblicken, in denen der Stromkreis mittels eines Relaiskontaktes II kurzzeitig geschlossen wird.

PATENTANSPRÜCHE:

1. Verfahren zur sichtbaren Impulsbeaufschlagung eines Aufzeichnungsträgers, der außerdem nach einem Magnetogrammverfahren abgetastet werden kann, dadurch gekennzeichnet, daß auf elektromagnetischem, mechanischem oder chemischem Wege eine mit oder ohne optische Hilfsmittel visuell erkennbare Veränderung des magnetischen Zustandes des Aufzeichnungsträgers bei dessen Impulsbeaufschlagung vorgenommen wird und daß einerseits dadurch beim Nachrichteneingang eine visuelle Auswertbarkeit des Aufzeichnungsträgers besteht und daß andererseits durch die Abtastmöglichkeit des Aufzeichnungsträgers nach einem Magnetogrammverfahren der Aufzeichnungsträger sich zu einer Speicherung und gegebenenfalls Weitergabe der einmal auf-
70 brachten Impulse eignet.

2. Einrichtung zur Ausübung des Verfahrens nach Anspruch 1, dadurch gekennzeichnet, daß auf einem Aufzeichnungsträger, beispielsweise Papierstreifen oder Film, auf der Oberfläche oder durch Tränkung eine homogene magnetische Schicht angeordnet ist und daß Mittel vorgesehen sind, die die magnetische Eigenschaft der homogenen Schicht an einzelnen Stellen mechanisch durch Ritzen, Lochen od. dgl. oder durch magnetische oder elektrische Be-
90 einflussung verändern.

3. Einrichtung nach Anspruch 2, dadurch gekennzeichnet daß die magnetische Schicht eine solche Zusammensetzung hat, daß sie sich oder der Aufzeichnungsträger bei der Änderung ihres magnetischen Zustandes, beispielsweise ihrer Permeabilität oder Suszeptibilität, ver-
105 färbt.

4. Einrichtung nach Anspruch 2, dadurch gekennzeichnet, daß die magnetische Schicht eine solche Zusammensetzung hat, daß sie oder der Aufzeichnungsträger bei Änderung ihres magnetischen Zustandes, beispielsweise ihrer Permeabilität oder Suszeptibilität, ihre optische Eigenschaft bezüglich Lichtdurchlässigkeit, Lichtbrechung oder Polarisation in optisch nachweisbarem Maße ändert.
115

5. Einrichtung zur Ausübung des Verfahrens nach Anspruch 1, dadurch gekennzeichnet, daß über einem nichtmagnetischen Aufzeichnungsträger ein Behältnis mit einer magnetischen oder magnetisierbaren, vorzugsweise ferromagnetischen Substanz derart angeordnet ist, daß die Substanz unter Anwendung eines durch die Registrierimpulse gesteuerten elektro-
120 ma-

gnetischen Feldes oder mechanischen Drucks auf den Aufzeichnungsträger aufgetragen werden kann.

5 6. Einrichtung nach Anspruch 5, dadurch gekennzeichnet, daß der magnetischen oder magnetisierbaren Substanz ein Farbstoff beigemischt ist.

10 7. Einrichtung nach Anspruch 5 und 6, dadurch gekennzeichnet, daß zur Übertragung der magnetischen bzw. magnetisierbaren Sub-

stanz auf den nichtmagnetischen Aufzeichnungsträger ein Schreib- oder Druckkörper, beispielsweise ein mittels einer Filzrolle od. dgl. eingefärbtes Schreibrädchen, Schreibspindel 15 oder sonstiges Schreibsystem, dient, das in geringem Abstand oberhalb eines Registrierstreifens angeordnet ist, während unterhalb des Streifens und des Schreibsystems ein durch die Registrierimpulse zu steuernder Elektromagnet mit schmalem Luftspalt angeordnet ist. 20

Hierzu 1 Blatt Zeichnungen

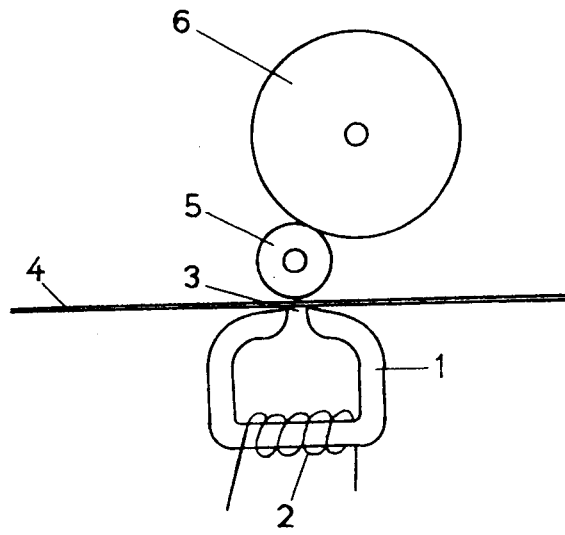


Abb. 1

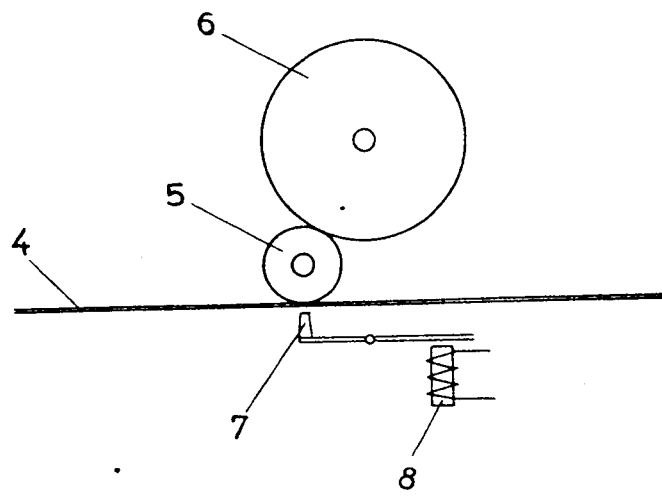


Abb. 2

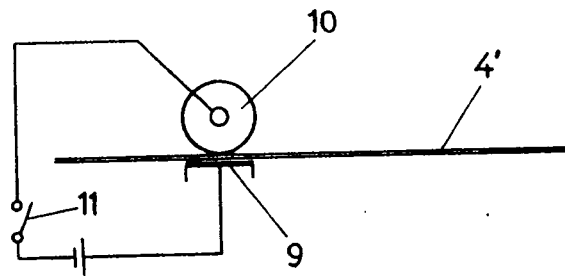


Abb. 3